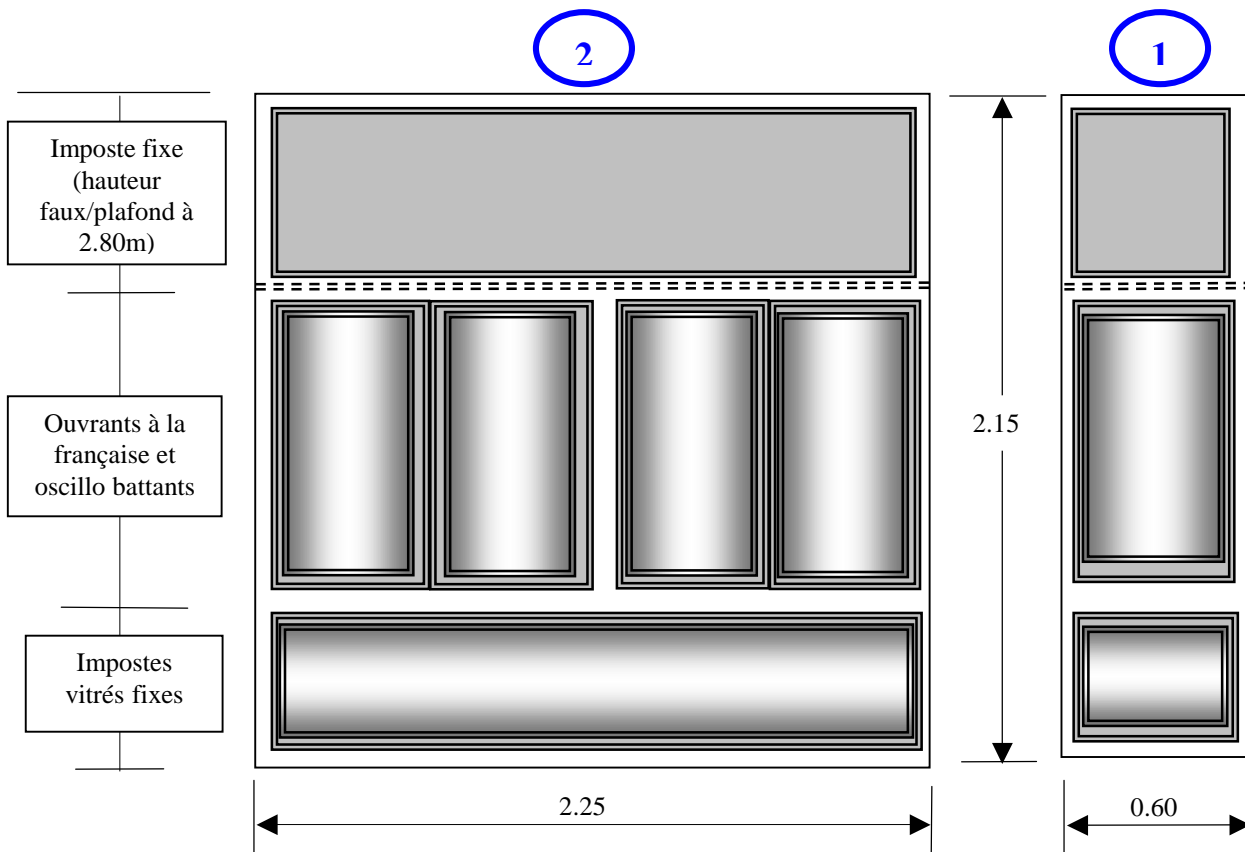




Vue extérieure des châssis

Schémas de principe – Dimensions à ajuster après prise de mesure des châssis



Bâtiment QUEYRAS –
Rdc – Bureau CAUE - 2 châssis à remplacer **Lot n° 4**