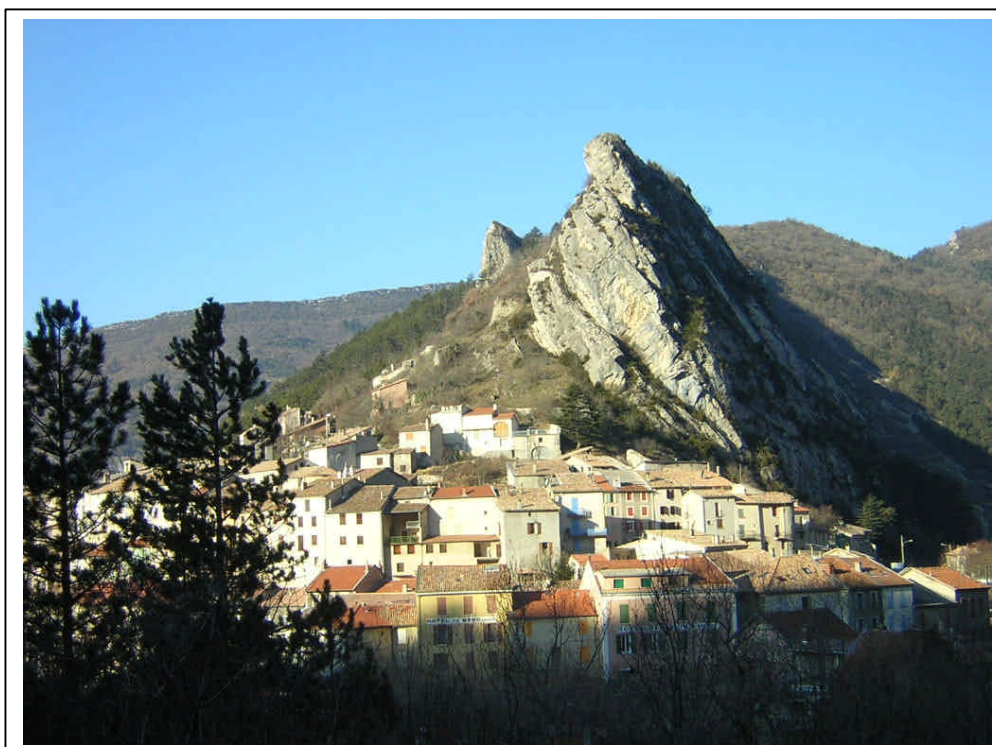

DDT des Hautes-Alpes

PLAN DE PREVENTION DES RISQUES
NATURELS
COMMUNE DE SERRES



Règlement

Dossier approuvé

Annexé à l'arrêté préfectoral

N° 2010 - 329 - 04

Du : 25 NOV. 2010

Le Préfet

SIGNE

Nicolas CHAPUIS

DDT des Hautes-Alpes

PLAN DE PREVENTION DES RISQUES
NATURELS
DE LA COMMUNE DE SERRES

Règlement

S.I.E.E

Société d'Ingénierie pour l'Eau et l'Environnement

Dossier approuvé

Sommaire

I.	Considérations générales	7
I.1.	Remarques sur les implications du PPR	7
I.2.	Remarques sur les mesures de prévention, de protection et de sauvegarde.....	7
I.2.1.	LA PREVENTION	7
I.2.2.	LA PROTECTION	8
I.2.3.	LA SAUVEGARDE	8
I.2.4.	CONSIDERATIONS SUR LA REGLEMENTATION APPLICABLE AUX BIENS ET ACTIVITES EXISTANTS.....	8
I.3.	Remarques concernant quelques règles de construction	9
I.3.1.	FAÇADES EXPOSEES	9
I.3.2.	HAUTEUR PAR RAPPORT AU TERRAIN NATUREL.....	10
I.3.3.	RECU DES CONSTRUCTIONS PAR RAPPORT AU SOMMET DES BERGES DES COURS D'EAU.....	10
I.3.4.	MAITRISE DES EAUX PLUVIALES	11
I.3.5.	QUELQUES MESURES DE PREVENTION DANS LE CADRE DE CONSTRUCTIONS EN ZONES INONDABLES.....	12
I.3.6.	QUELQUES REGLES DE CONSTRUCTION ET MOYENS TECHNIQUES DE PROTECTION EN ZONE DE MOUVEMENTS DE TERRAIN.....	13
I.3.6.1.	Eboulements/chutes de blocs	13
I.3.6.2.	Glissements	13
I.3.6.3.	Ravinements	14

S.I.E.E

II.	Portée du PPR	15
<hr/>		
II.1.	Territoire concerné et phénomènes pris en compte	16
II.2.	Documents opposables.....	18
II.3.	Modalités d'utilisation des documents cartographiques et réglementaires	18
<hr/>		
III.	Règlements du PPR	20
<hr/>		
III.1.	Désignation des zones du PPR.....	20
III.2.	Catalogue des règlements applicables	23
III.2.1.	LES ZONES DE FORTES CONTRAINTES (ZONES ROUGES).....	23
III.2.1.1.	Règlement Re, c	23
a)	Type d'occupation de sol	23
(i)	<i>SONT INTERDITS</i>	23
(ii)	<i>SONT ADMIS</i>	23
b)	Prescriptions	24
c)	Recommandations.....	24
III.2.1.2.	Règlement Re, c, r, g.....	25
a)	Type d'occupation de sol	25
(i)	<i>SONT INTERDITS</i>	25
(ii)	<i>SONT ADMIS</i>	25
b)	Prescriptions	26
c)	Recommandations.....	26
III.2.1.3.	Règlement Re, c, r	29
a)	Type d'occupation de sol	29
(i)	<i>SONT INTERDITS</i>	29
(ii)	<i>SONT ADMIS</i>	29
b)	Prescriptions	29
c)	Recommandations.....	30
III.2.1.4.	Règlement Rr, g.....	31
a)	Type d'occupation de sol	31
(i)	<i>SONT INTERDITS</i>	31
(ii)	<i>SONT ADMIS</i>	31
b)	Prescriptions	32
c)	Recommandations.....	32
III.2.1.5.	Règlement Rc	34

S.I.E.E

a)	Type d'occupation de sol	34
(i)	<i>SONT INTERDITS</i>	34
(ii)	<i>SONT ADMIS</i>	34
b)	Prescriptions	35
c)	Recommandations.....	35
III.2.1.6.	Règlement Ri1	36
a)	Type d'occupation de sol	36
(i)	<i>SONT INTERDITS</i>	36
(ii)	<i>SONT ADMIS</i>	36
b)	Prescriptions	38
c)	Recommandations.....	38
III.2.1.7.	Règlement Ri2	39
a)	Type d'occupation de sol	39
(i)	<i>SONT INTERDITS</i>	39
(ii)	<i>SONT ADMIS</i>	39
b)	Prescriptions	41
c)	Recommandations.....	41
III.2.1.8.	Règlement Ri1, r,g	42
a)	Type d'occupation de sol	42
(i)	<i>SONT INTERDITS</i>	42
(ii)	<i>SONT ADMIS</i>	42
b)	Prescriptions	43
c)	Recommandations.....	43
III.2.1.9.	Règlement Ri1,e, c	44
a)	Type d'occupation de sol	44
(i)	<i>SONT INTERDITS</i>	44
(ii)	<i>SONT ADMIS</i>	44
b)	Prescriptions	45
III.2.2.	LES ZONES DE FAIBLE CONTRAINTES (ZONES BLEUES).....	46
III.2.2.1.	Règlement Be, c, r, g	46
a)	Type d'occupation et d'utilisation du sol.....	46
b)	Prescriptions	46
(I)	<i>POUR LES CONSTRUCTIONS NOUVELLES</i>	46
(II)	<i>POUR LES CONSTRUCTIONS EXISTANTES</i> :	47
c)	Recommandations.....	47
(I)	<i>POUR LES CONSTRUCTIONS NOUVELLES</i>	47
(II)	<i>POUR LES CONSTRUCTIONS EXISTANTES</i> :	47
III.2.2.2.	Règlement Br, g2	49
a)	Type d'occupation et d'utilisation du sol.....	49
b)	Prescriptions	49
(I)	<i>POUR LES CONSTRUCTIONS NOUVELLES</i>	49

S.I.E.E

(II) POUR LES CONSTRUCTIONS EXISTANTES :	50
c) Recommandations	50
(I) POUR LES CONSTRUCTIONS NOUVELLES	50
(II) POUR LES CONSTRUCTIONS EXISTANTES :	50
III.2.2.3. Règlement Br, g	52
a) Type d'occupation et d'utilisation du sol	52
b) Prescriptions	52
(I) POUR LES CONSTRUCTIONS NOUVELLES	52
(II) POUR LES CONSTRUCTIONS EXISTANTES	52
c) Recommandations	52
(I) POUR LES CONSTRUCTIONS NOUVELLES	52
(II) POUR LES CONSTRUCTIONS EXISTANTES	53
III.2.2.4. Règlement Bi1	56
a) Type d'occupation et d'utilisation du sol	56
b) Prescriptions	56
(I) POUR LES CONSTRUCTIONS NOUVELLES	56
(II) POUR LES CONSTRUCTIONS EXISTANTES	57
c) Recommandations	57
(I) POUR LES CONSTRUCTIONS NOUVELLES	57
(II) POUR LES CONSTRUCTIONS EXISTANTES	57
III.2.2.5. Règlement Bi2	58
a) Type d'occupation des sols	58
b) Prescriptions	58
(I) POUR LES CONSTRUCTIONS NOUVELLES	58
(II) POUR LES CONSTRUCTIONS EXISTANTES	59
c) Recommandations	59
(I) POUR LES CONSTRUCTIONS NOUVELLES	59
Néant	59
(II) POUR LES CONSTRUCTIONS EXISTANTES	59
ANNEXE I : TEXTES REGLEMENTAIRES ET DOCUMENTS DE REFERENCE	60
ANNEXE II : CLASSIFICATION DES MISSIONS GEOTECHNIQUES TYPES (norme NF-P 94-500)	62

S.I.E.E

Société d'Ingénierie pour l'Eau et l'Environnement

Dossier approuvé

I. Considérations générales

Ce chapitre a pour objectif de présenter un certain nombre de considérations générales nécessaires à une bonne compréhension et à une bonne utilisation du règlement du PPR, document établi par l'État et opposable aux tiers.

Un guide général sur les PPR a été publié à la Documentation Française (août 1997). Il a été élaboré conjointement par le Ministère de l'Aménagement du Territoire et de l'Environnement et par le Ministère de l'Équipement, des Transports et du Logement. Sa lecture est à même de répondre aux nombreuses autres questions susceptibles de se poser sur cet outil qui vise à limiter, dans une perspective de développement durable, les conséquences humaines et économiques des catastrophes naturelles.

I.1. Remarques sur les implications du PPR

Le PPR approuvé vaut servitude d'utilité publique au titre de l'article L562-4 du Code de l'Environnement. Il doit donc être annexé au PLU en application des articles L.126-1 du Code de l'Urbanisme par l'autorité responsable de la réalisation de celui-ci. En cas de dispositions contradictoires de ces deux documents vis-à-vis de la prise en compte des risques naturels, les dispositions du PPR prévalent sur celles du PLU qui doit être modifié en conséquence.

Le PPR définit notamment :

- des règles particulières d'urbanisme : les services chargés de l'urbanisme et de l'application du droit des sols interviennent surtout dans la gestion de ces règles et des autres mesures relevant du Code de l'Urbanisme ;
- des règles particulières de construction : les maîtres d'ouvrage ainsi que les professionnels chargés de réaliser les projets, parce qu'ils s'engagent à respecter les règles de construction lors du dépôt d'un permis de construire, sont responsables de la mise en œuvre de ces règles et des autres mesures relevant du Code de la Construction.

I.2. Remarques sur les mesures de prévention, de protection et de sauvegarde

L'objectif du PPR est la prise en compte des risques naturels dans l'aménagement du territoire. Il définit pour cela les mesures relatives à :

I.2.1. La prévention

L'objectif est d'abord d'inciter le développement de la commune sur les zones sans risque. les aménagements sur les zones exposées peuvent être autorisés sur des mesures existant pour adapter les projets au risque. Ces dispositions seront prescrites par le PPR. Dans tous les cas, les aménagements dans les zones fortement exposées seront interdits. Pour les aménagements existants, implantés dans des zones à risque, le PPR peut édicter des mesures permettant de réduire la vulnérabilité des personnes et des biens ;

S.I.E.E

Société d'Ingénierie pour l'Eau et l'Environnement

Dossier approuvé

1.2.2. La protection

L'objectif est de réduire les phénomènes menaçant des enjeux préexistants. Les travaux nécessaires peuvent être prescrits par le PPR ;

1.2.3. La sauvegarde

Ces mesures sont définies en application de l'article L562-1 du Code de l'Environnement et de l'article 13 de la loi n°2004-811 du 13 août 2004 de modernisation de la sécurité civile.. Elles ont pour objectif de prescrire ou recommander la mise en place d'un plan d'alerte et/ou de mise en sécurité pour assurer en priorité la sauvegarde des personnes situées dans des zones exposées. Les biens peuvent être concernés par ces mesures.

Ces dispositions comportent plusieurs niveaux :

- plan d'alerte : lorsque les aléas à l'origine du risque peuvent être anticipés avec un délai suffisant pour assurer la mise en sécurité des enjeux menacés, le PPR pourra prescrire ou recommander la mise en place du plan d'alerte. Ce plan est donc principalement mis en œuvre pour des phénomènes progressifs, détectables et prévisibles. Ce peut être le cas notamment des crues de rivières importantes avec un temps de montée en crue suffisamment long et équipées de dispositifs de mesures pluviométriques ou hydrauliques. La pré alerte permet d'informer et de préparer la population concernée ; le seuil d'alerte déclenche la mise en œuvre effective du plan de mise en sécurité ;
- plan de mise en sécurité : il décrit les actions à mettre en œuvre pour assurer la mise en sécurité des personnes menacées en identifiant les personnes et les moyens mobilisés.
- Plan Communal de Sauvegarde (PCS) ou un Plan Intercommunal de Sauvegarde : il est obligatoire dans les communes dotées d'un PPR (Article 13 de la loi n°2004-811 du 13 août 2004 de modernisation de la sécurité civile)

Ces mesures ont un caractère collectif et l'élaboration de ces plans sera donc préférentiellement réalisée par la collectivité.

Si la rapidité ou le caractère imprévisible des phénomènes ne permettent pas la mise en place du plan d'alerte et de pré alerte, la réalisation du plan de mise en sécurité reste opportune. Elle permet notamment de mener efficacement la gestion de la crise (évacuation préventive de sites potentiellement menaçants).

1.2.4. Considérations sur la réglementation applicable aux biens et activités existants

Ces mesures sont définies en application de l'article L562-1, 4°, du Code de l'Environnement.

Ce chapitre ne concerne que des mesures portant sur des dispositions d'aménagement, d'utilisation ou d'exploitation de bâtiments et aménagements existants : ces travaux de prévention, mis ainsi à la charge des propriétaires, exploitants ou utilisateurs, ne peuvent porter que sur des aménagements limités dont le coût est inférieur à 10 % de la valeur vénale du bien (article 5 du décret n° 95-1089 du 5 octobre 1995).

Sont distinguées les mesures conseillées (les recommandations) et les mesures obligatoires (les prescriptions) ; le délai fixé pour la réalisation de ces dernières (qui ne peut être supérieur à 5 ans) est également précisé (article L562-1 du Code de l'Environnement).

S.I.E.E

1.3. Remarques concernant quelques règles de construction

Ces règles sont définies en application de l'article L562-1 du Code de l'Environnement.

1.3.1. Façades exposées

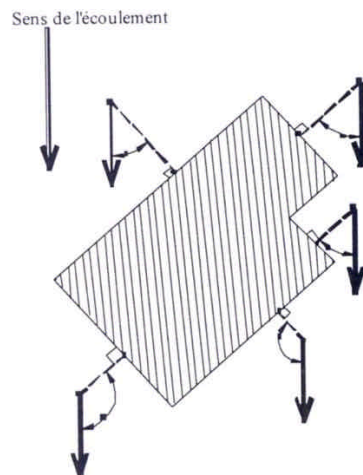
Le règlement utilise la notion de "façade exposée", notamment dans les cas de chutes de blocs ou d'écoulements avec charges solides (avalanches, crues torrentielles). Cette notion, simple dans beaucoup de cas, mérite d'être explicitée pour les cas complexes :

- la direction de propagation du phénomène est généralement celle de la ligne de plus grande pente (en cas de doute, la carte des aléas permettra souvent de définir sans ambiguïté le point de départ ainsi que la nature et la direction des écoulements prévisibles) ;
- elle peut s'en écarter significativement, du fait de la dynamique propre au phénomène (rebonds irréguliers pendant les chutes de blocs, élargissement des trajectoires d'avalanches à la sortie des couloirs...), d'irrégularités de la surface topographique, de l'accumulation locale d'éléments transportés (culots d'avalanches, blocs, bois...) constituant autant d'obstacles défecteurs, ou même de la présence de constructions à proximité pouvant aussi constituer des obstacles défecteurs.

C'est pourquoi sont considérées comme :

- directement exposées, les façades pour lesquelles $0^\circ = < 90^\circ$ (110° pour les avalanches),
- indirectement ou non exposées, les façades pour lesquelles 90° (ou 110°) = $< 90^\circ$.

Le mode de mesure de l'angle est schématisé ci après.



Toute disposition architecturale particulière ne s'inscrivant pas dans ce schéma de principe, devra être traitée dans le sens de la plus grande sécurité.

Il peut arriver qu'un site soit concerné par plusieurs directions de propagation : toutes sont à prendre en compte.

S.I.E.E

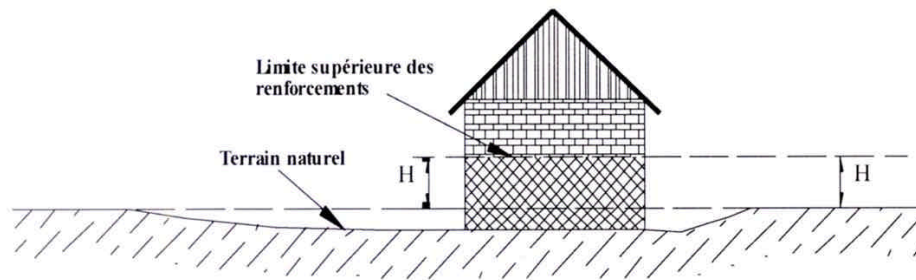
Société d'Ingénierie pour l'Eau et l'Environnement

Dossier approuvé

I.3.2. Hauteur par rapport au terrain naturel

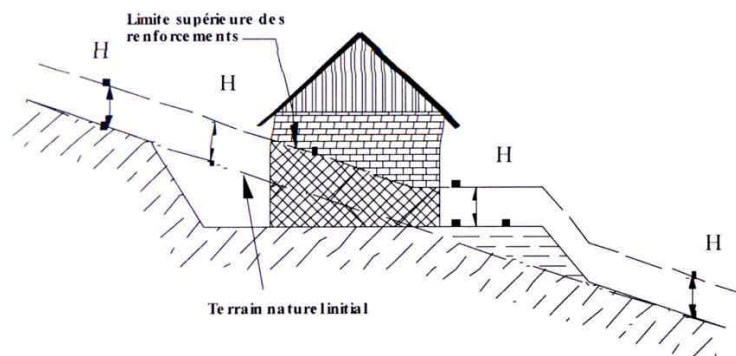
Le règlement utilise aussi la notion de "hauteur par rapport au terrain naturel" et cette notion mérite d'être explicitée pour les cas complexes. Elle est utilisée pour les écoulements de fluides (avalanches, débordements torrentiels, inondations, coulées de boues) ou pour les chutes de blocs.

Les irrégularités locales de la topographie ne sont pas forcément prises en compte si elles sont de surface faible par rapport à la surface totale de la zone considérée (bleue ou rouge). Aussi, dans le cas de petits thalwegs ou de petites cuvettes, il faut considérer que la cote du terrain naturel est la cote des terrains environnants (les creux étant vite remplis par les écoulements), conformément au schéma ci-dessous :



En cas de terrassements en déblais, la hauteur doit être mesurée par rapport au terrain naturel initial.

En cas de terrassements en remblais, ceux-ci ne peuvent remplacer le renforcement des façades exposées que s'ils sont attenants à la construction et s'ils ont été spécifiquement conçus pour cela (parement exposé aux écoulements sub-verticaux sauf pour les inondations en plaine, dimensionnement pour résister aux efforts prévisibles...). Dans le cas général, la hauteur à renforcer sera mesurée depuis le sommet des remblais.



Toute disposition architecturale particulière ne s'inscrivant pas dans ce schéma de principe, devra être traitée dans le sens de la plus grande sécurité.

I.3.3. Recul des constructions par rapport au sommet des berges des cours d'eau

En l'absence d'un substratum rocheux ou de protections solides et pérennes, les berges des cours d'eau ne peuvent être considérées comme stables. C'est pourquoi, dans le cas général, il est

S.I.E.E

nécessaire que toute nouvelle construction soit implantée en recul par rapport au sommet actuel des berges.

Ce recul doit être suffisant pour que :

- lors d'une crue avec affouillement, le bâtiment ne soit pas rapidement menacé,
- si nécessaire, des engins de chantier puissent circuler le long des berges et accéder au lit (pour les travaux nécessaires d'entretien ou de protection).

Ce recul devrait donc être, au minimum, de :

- 10 m dans la majorité des cas,
- 4 ou 5 m pour de petits cours d'eau peu profonds (ou lorsque les berges sont solides),
- beaucoup plus si le cours d'eau est profond, puissant, ou que les berges sont peu stables.

Généralement, cette bande à ne pas construire le long des berges a été classée en rouge sur le zonage du PPR. Mais il peut arriver que, du fait d'imprécisions (du fond de plan ou du report des traits) ou de déplacements du cours d'eau, la bande à ne pas construire ne soit pas totalement classée en rouge sur le zonage PPR. Le pétitionnaire veillera alors à adapter son projet pour faire face aux instabilités prévisibles des berges. Par ailleurs, en vertu de l'article L.215-14 du Code de l'Environnement, les propriétaires riverains des cours d'eau non domaniaux ont une obligation d'entretien :

"Sans préjudice des articles 556 et 557 du code civil et des dispositions des chapitres I, II, IV, VI et VII du présent titre, le propriétaire riverain est tenu à un curage régulier pour rétablir le cours d'eau dans sa largeur et sa profondeur naturelles, à l'entretien de la rive par élagage et recépage de la végétation arborée et à l'enlèvement des embâcles et débris, flottants ou non, afin de maintenir l'écoulement naturel des eaux, d'assurer la bonne tenue des berges et de préserver la faune et la flore dans le respect du bon fonctionnement des écosystèmes aquatiques".

1.3.4. Maîtrise des eaux pluviales

Conformément aux dispositions de l'article 35 de la loi sur l'eau, la commune doit, afin de se prémunir des risques d'inondabilité liés au ruissellement pluvial urbain en cas de pluie intense, définir :

- Les zones où des mesures doivent être prises pour limiter l'imperméabilisation des sols et pour assurer la maîtrise du débit et de l'écoulement des eaux pluviales et de ruissellement.
- Les zones où il est nécessaire de prévoir des installations pour assurer la collecte, le stockage et le traitement éventuel des eaux pluviales et de ruissellement.

Afin de limiter les ruissellements pluviaux, en l'absence de schéma d'assainissement pluvial communal, toute opération d'urbanisation nouvelle entrant dans le cadre de la loi sur l'eau devra prévoir les mesures compensatoires suffisantes pour permettre une rétention des eaux pluviales dans la proportion de 100 litres/m² imperméabilisés.

Pour préserver les axes d'écoulement, une bande non-aedificandi de 10m de part et d'autre des ruisseaux n'ayant pas fait l'objet d'une «étude hydraulique spécifique, est reportée sur les documents graphiques et classée en zone rouge « R ».

S.I.E.E

I.3.5. Quelques mesures de prévention dans le cadre de constructions en zones inondables

Techniques particulières à mettre en œuvre sous la responsabilité du maître d'ouvrage et de son maître d'œuvre dans le cadre de constructions nouvelles ou de travaux sur le bâti existant, en zone inondable :

- Les fondations, murs et parties de la structure situés au-dessous de la cote de référence devront comporter sur leur partie supérieure une arase étanche. Les matériaux de ces structures sensibles à la corrosion devront être traités avec des produits hydrofuges ou anti-corrosifs.
- Les constructions seront fondées dans le sol de façon à résister à des affouillements, à des tassements ou à des érosions détaillées. Elles devront être capables de résister à la pression hydrostatique.
- Les matériaux de second œuvre (cloisons, menuiseries, portes ... etc.) et les revêtements (sols, murs ...) situés au-dessous de la cote de référence seront réalisés avec des matériaux insensibles à l'eau, ou correctement traités.
- Les réseaux extérieurs d'eau, de gaz et d'électricité doivent être dotés d'un dispositif de mise hors service, ou bien réalisés entièrement au-dessus de la cote de référence.
- Les réseaux d'assainissement nouvellement réalisés doivent être étanches et munis de clapets anti-retour. Les bouches d'égout doivent être verrouillées.
- Les équipements électriques doivent être placés au-dessus de la cote de référence, à l'exception des dispositifs d'épuisement ou de pompage.
- Les aménagements autorisés ne devront pas conduire à la création de stocks de produits ou objets de valeur, vulnérables à l'eau, en dessous de la cote de référence.
- Les citernes enterrées ou non et les citernes sous pression ainsi que tous les récipients contenant des hydrocarbures, du gaz, des engrais liquides, des pesticides, et d'une façon générale, tous les produits sensibles à l'humidité, devront être protégés contre les effets de la crue centennale (mises hors d'eau ou fixées et rendues étanches).
- Le stockage des produits polluants, quelle que soit leur quantité ou concentration, devra être réalisé dans des récipients étanches et protégés contre les effets de l'inondation centennale. La nomenclature de ces produits est fixée par la législation sur les installations classées, et par le Règlement Sanitaire Départemental.
- Les piscines doivent disposer d'un système de balisage permanent de façon à pouvoir en visualiser l'emprise en cas de crue.
- Les clôtures et les plantations d'alignement doivent être étudiées de façon à leur préserver une transparence maximale à l'écoulement.
- Il est recommandé d'éviter les aménagements concourant à imperméabiliser de grandes surfaces, sauf à prévoir des bassins de rétention suffisamment dimensionnés, ou des procédés limitant le ruissellement.

S.I.E.E

- En particulier, en matière de pluvial, il convient de rechercher la mise en œuvre de techniques, compensatoires à l'urbanisme, favorisant l'infiltration des eaux pluviales sur place (tranchées filtrantes, puits d'infiltration, chaussées réservoir)
- Il est recommandé d'augmenter les surfaces boisées, de limiter les défrichements de façon à réduire les volumes de ruissellement et en étaler les effets.
- Une attention particulière doit être accordée aux modes culturaux, à la constitution de haies vives, dont les conséquences peuvent être le ralentissement des écoulements, ou l'augmentation de la capacité de stockage des eaux sans toutefois créer d'obstacle à leur écoulement sous forme de barrage.

1.3.6. Quelques règles de construction et moyens techniques de protection en zone de mouvements de terrain

Lorsque l'on décide de construire sur une zone de mouvements de terrain (zone d'aléa faible à moyen), des études géotechniques doivent être réalisées au préalable.

Dans les zones sujettes aux glissements de terrain, ces études doivent porter sur la stabilité des versants et sur l'incidence de la construction et de l'infiltration des eaux. Il faut dans la mesure du possible adapter la construction, les déblais et remblais à la nature du terrain.

Suivant le type de phénomène, divers moyens techniques de protection peuvent être envisagés :

Les exemples suivants ne sont pas limitatifs des moyens à mettre en œuvre devront être définis par des études techniques adaptées à chaque situation.

1.3.6.1. *Eboulements/chutes de blocs*

Etude de faisabilité de parades passives ou (et) actives sur tout ou partie de versant (étude de propagation et (ou) de stabilité). Si l'étude conclut à la faisabilité de parades, celles-ci pourront être de différents types :

- Parades passives (dans la zone de réception des blocs) :
 - type barrage (ex. merlon),
 - écrans (rigides, peu déformables, déformables),
 - fosse,
 - déviateurs (déflecteurs, déviateur latéral, galeries et casquettes qui sont plutôt adaptées au domaine routier),
 - dissipateurs (dispositif amortisseur).
- Parades actives :
 - suppression de la masse (purge, reprofilage),
 - stabilisation / confortement (soutènement, ancrage, béton projeté, filet ancré, drainage superficiel, drainage profond,...).

1.3.6.2. *Glissements*

Ces mouvements sont, à priori, profonds à semi-profonds.

S.I.E.E

Etude portant sur la caractérisation de l'aléa (ampleur en profondeur et en superficie), sur sa possibilité de survenance et les moyens de confortements adaptés.

Si l'étude conclut à la faisabilité de parades, celles-ci seront de type :

- drainage profond (galeries, drains, etc...)

- traitement et armement profond du sous-sol...

En zone d'aléa limité, les mouvements étant, à priori, d'ampleur plus limitée, les traitements pourront être moins profonds : mouvements de terre, butées, fondations profondes, clouage, etc.

1.3.6.3. Ravinements

Etude portant sur les possibilités d'évolution du phénomène, en particulier sur sa régression, et les moyens à mettre en œuvre pour stopper cette régression ou mettre la zone concernée à l'abri (distance suffisante par rapport aux griffes d'érosion).

Les parades sont de type drainage superficiel et profond, béton projeté, plantations, fascinage, etc.

II. Portée du PPR

Les dispositions réglementaires ont pour objectif, d'une part, d'améliorer la sécurité des personnes, d'autre part d'arrêter la croissance de la vulnérabilité des biens et des activités dans les zones exposées et, si possible, de la réduire.

Le PPR ne prend en compte que les risques naturels prévisibles définis au chapitre II-1 du présent règlement et tels que connus à la date d'établissement du document. Il a été fait application du principe de précaution (défini à l'article L.110-1 du Code de l'environnement) en ce qui concerne un certain nombre de délimitations, notamment lorsque seuls des moyens d'investigation lourds auraient pu apporter des compléments pour lever certaines incertitudes apparues lors de l'expertise de terrain.

Les risques pris en compte ne le sont que jusqu'à un certain niveau de référence spécifique, résultant :

- soit de l'analyse de phénomènes historiques répertoriés et pouvant de nouveau surgir (et c'est souvent le cas pour les débordements torrentiels avec forts transports solides) ;
- soit de l'étude d'évènements types ou de scénarios susceptibles de se produire dans un intervalle de temps déterminé, et donc avec une probabilité d'occurrence donnée (c'est souvent le cas pour les inondations, étudiées avec un temps de retour au moins centennal) ;
- soit de l'évolution prévisible d'un phénomène réversible (c'est souvent le cas pour les mouvements de terrain).

La description de ce niveau de référence spécifique à chaque zone est à rechercher dans la note de présentation du PPR.

En cas de modifications, dégradations ou disparition d'éléments protecteurs (notamment en cas de disparition de la forêt là où elle joue un rôle de protection), les risques pourraient être aggravés et justifier des précautions supplémentaires ou une révision du zonage.

Ne sont pas pris en compte dans le présent PPR d'autres phénomènes naturels susceptibles de se produire sur le territoire communal, tels que vent et chutes de neige lourde, incendies de forêt, ou même des phénomènes liés à des actions humaines mal maîtrisées (glissements de terrain dus à des terrassements sur fortes pentes sans précautions par exemple).

Ne relèvent pas du PPR les effets qui pourraient être induits par une maîtrise insuffisante des eaux pluviales, notamment en zone urbaine, du fait de la densification de l'habitat (modification des circulations naturelles, augmentation des coefficients de ruissellement, etc.), mais qui relèvent plutôt de programmes d'assainissement pluviaux dont l'élaboration et la mise en œuvre sont du ressort des collectivités locales ou des aménageurs.

L'attention est attirée sur le fait que le PPR ne peut, à lui seul, assurer la sécurité face aux risques naturels. Aussi, en complément et/ou au-delà des risques recensés (notamment lors d'événements météorologiques inhabituels qui pourraient générer des phénomènes exceptionnels), la sécurité des personnes nécessite également :

- de la part de chaque individu, un comportement prudent ;
- de la part des pouvoirs publics, une vigilance suffisante et des mesures de surveillance et de police adaptées (évacuation de secteurs menacés si nécessaire, plans communaux de prévention

S.I.E.E

et de secours, plans départementaux spécialisés...). Le maire de la commune est le premier responsable de la sécurité des biens et des personnes en vertu de ses pouvoirs de Police (article L.2212-2 du Code Général des Collectivités Territoriales) :

"La police municipale a pour objet d'assurer le bon ordre, la sûreté, la sécurité et la salubrité publiques. Elle comprend notamment (...) 5° le soin de prévenir, par des précautions convenables, et de faire cesser, par la distribution des secours nécessaires, les accidents et les fléaux calamiteux ainsi que les pollutions de toute nature telles que les incendies, les inondations, les ruptures de digues, les éboulements de terre ou de rochers, les avalanches ou autres accidents naturels, les maladies épidémiques ou contagieuses, les épizooties, de pourvoir d'urgence à toutes les mesures d'assistance et de secours, et, s'il y a lieu, de provoquer l'intervention de l'administration supérieure (...)".

II.1. Territoire concerné et phénomènes pris en compte

Le périmètre du présent Plan de Prévention des Risques Naturels Prévisibles (PPR) correspond au périmètre défini par l'arrêté préfectoral de prescription n° **2004-261-10** du 17 septembre 2004. La qualification et la cartographie des aléas ont été réalisées sur l'ensemble du territoire communal de Serres. En concertation avec le service instructeur et les élus, seulement la partie du territoire représentant des enjeux socio-économiques importants à été retenue pour le zonage réglementaire (figure suivante).

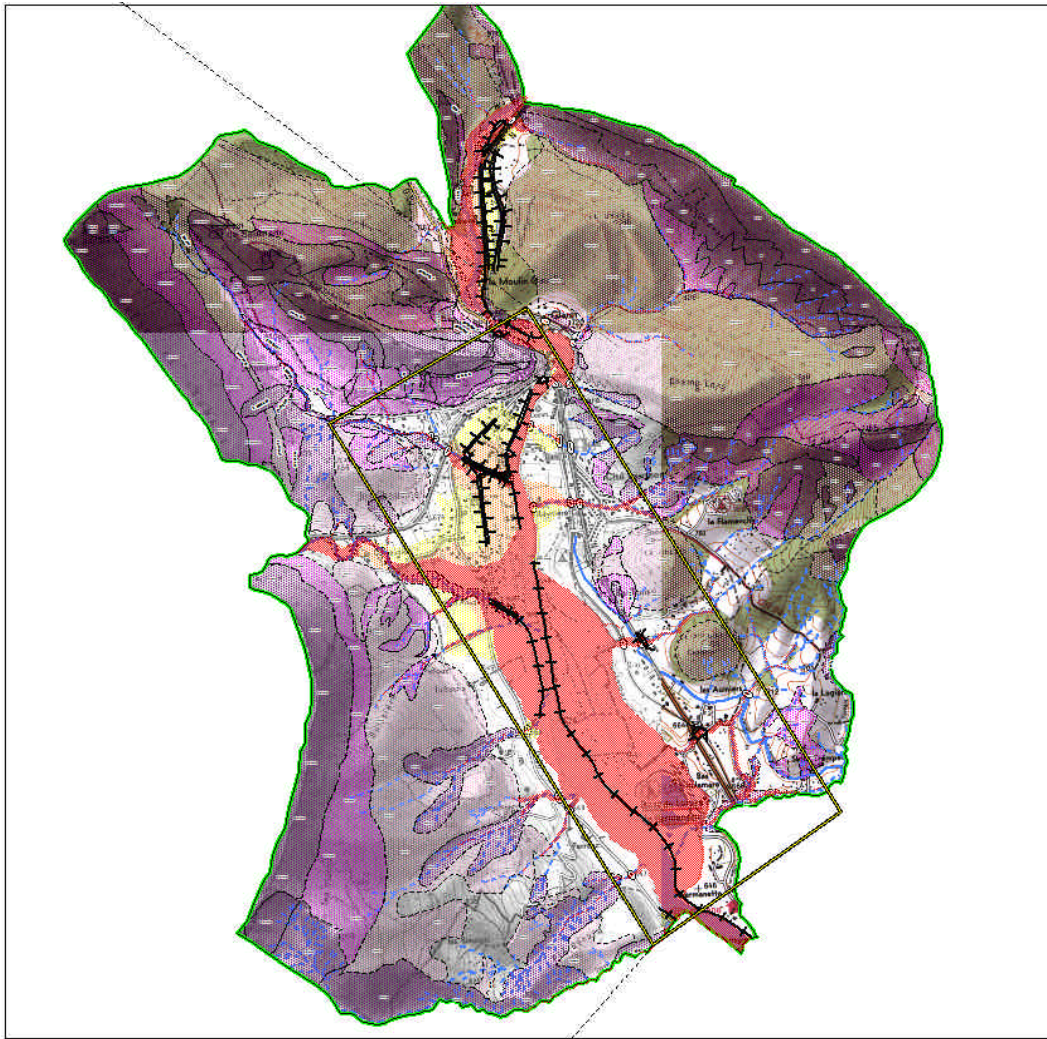
Sont pris en compte dans le présent PPR uniquement les phénomènes naturels suivants :

- Inondation du Buëch,
- les crues torrentielles,
- les mouvements de terrain : Chute de Blocs (éboulements et chutes de blocs et de pierres), glissements de terrains et ravinement

S.I.E.E

Société d'Ingénierie pour l'Eau et l'Environnement

Dossier approuvé



Etendue de la zone d'étude et secteur retenu (rectangle jaune) pour le zonage réglementaire.

S.I.E.E

Société d'Ingénierie pour l'Eau et l'Environnement

Dossier approuvé

II.2. Documents opposables

Les documents opposables aux tiers sont constitués par :

- le présent règlement dans ses pages 9 à 11 et 19 à 59
- les cartes de zonage réglementaire (plan sur fond cadastral au 1/5 000). Le présent PPR comporte 5 planches.

II.3. Modalités d'utilisation des documents cartographiques et réglementaires

Les cartes de zonage réglementaire du risque (établies sur fond cadastral) définissent des ensembles homogènes.

Sont ainsi définies :

- **des zones inconstructibles**, appelées zones rouges, dans lesquelles toutes occupations et utilisations du sol sont interdites sauf les autorisations dérogeant à la règle commune et spécifiques à chaque règlement de zone rouge. Les bâtiments existant dans ces zones à la date d'approbation du PPR peuvent continuer à fonctionner sous certaines réserves ;
- **des zones constructibles sous conditions** appelées zones bleues. Les règlements spécifiques à chaque zone bleue définissent des mesures d'ordre urbanistique, de construction ou relevant d'autres règles, à mettre en oeuvre pour toute réalisation de projets ;
- **des zones constructibles sans conditions particulières au titre du PPR**, appelée zones blanches, mais où toutes les autres règles (d'urbanisme, de construction, de sécurité...) demeurent applicables.

Chaque zone est désignée par une lettre majuscule (B pour bleu, R pour rouge) et une lettre minuscule et/ou un chiffre correspondant à la nature des phénomènes affectant chacune de ces zones. Un règlement applicable pour chacune de ces différentes zones a été élaboré (voir catalogue des règlements).

Dans chaque zone réglementaire, les règlements distinguent les mesures obligatoires (les prescriptions) des mesures conseillées (les recommandations). Il est rappelé que le non-respect des prescriptions du PPR est puni par les peines prévues à l'article L.480-4 du Code de l'Urbanisme (article L.562-5 du Code de l'Environnement).

Dans tous les cas, le respect des règles usuelles de construction (règles "Neige et Vent") ou règles parasismiques par exemple) doit, de toute façon, se traduire par des constructions "solides" (toitures capables de supporter le poids de la neige, façades et toitures résistant aux vents, fondations et chaînage de la structure adaptés...), dans la tradition de l'habitat montagnard.

Les parcelles à cheval sur une zone rouge et une zone bleue (et/ou blanche) sont constructibles ; les constructions devront se situer en dehors de la zone rouge. Dans le cas de la présence d'un COS sur la parcelle, celui ci est calculé à partir de la surface totale de la parcelle (zone rouge comprise).

Toute construction déjà existante en zone rouge ou en zone bleue ne subit pas de contrainte supplémentaire

En zone rouge, exceptionnellement, des extensions peuvent être acceptées à la condition que ces travaux soient de nature à réduire les risques inhérents à la zone et améliorer la sécurité de l'existant.

II.4. REGLES RELEVANT DE LA LOI

Un certain nombre d'obligations générales prévalent sur le présent document, qu'elles relèvent du pouvoir de police du maire, ou qu'elles apparaissent dès que le PPR est approuvé.

Ce règlement n'a pas pour objet de les rappeler, sauf pour les points spécifiques qui méritent une explicitation précise et qui sont indiqués ci-après :

II.4.1. Réalisation du Plan Communal de Sauvegarde

Les mesures de sauvegarde sont définies en application de l'article L 562-1 du code de l'Environnement et de l'article 13 de la loi n°2004-811 du 13 août 2004 de modernisation de la sécurité civile.

Les modalités de réalisation ainsi que le contenu des Plans Communaux de Sauvegarde ont été précisés par le décret n°2005-1156 du 13 septembre 2005.

Par définition, le plan communal doit porter sur la totalité du territoire communal.

Cependant, eu égard à certaines caractéristiques des phénomènes, ce PCS devra être plus particulièrement précis sur certaines zones, et cette exigence sera mentionnée dans les parties spécifiques du règlement.

II.4.2. Information de la population

Le principe général de droit à l'information des citoyens sur les risques auxquels ils sont soumis et sur les mesures de sauvegarde qui les concernent est présent dans le Code de l'Environnement (article L 125-2). Ce même article prévoit également que « *dans les communes où un PPR a été prescrit ou approuvé, le maire informe la population au moins tous les 2 ans, par des réunions publiques communales ou tout autre moyen approprié sur :*

- *les caractéristiques du(es) risque(s) naturel(s) connu(s) dans la commune,*
- *les mesures de prévention et de sauvegarde possibles,*
- *les modalités d'alerte et l'organisation des secours,*
- *les mesures prises par la commune pour gérer le risque*
- *les garanties prévues par l'article L 125-1 du code des assurances ».*

Au cas particulier de la commune, un certain nombre de protections existent et, au travers de ce PPR, ont été prises en compte pour l'établissement du zonage. A l'évidence, ces ouvrages relèvent de la sécurité publique, et conformément à une disposition de la circulaire du 6 août 2003 relative à l'organisation du contrôle des digues de protection contre les inondations fluviales intéressant la sécurité publique, devront faire l'objet d'une procédure de classement. Par ailleurs, comme indiqué dans le rapport de présentation, les choix du zonage tiennent compte de la non évolution du fond du lit du BUECH.

S.I.E.E

En conséquence, à l'occasion de la réunion publique communale ou de l'action appropriée décidée par la collectivité, prévue par l'article L 125-2 du Code de l'Environnement, la commune informera de l'action réalisée en faisant notamment un bilan précis sur :

- L'état de fonctionnement de l'ensemble des ouvrages de protection existants sur la commune, les travaux d'entretien réalisés jusqu'à la présente réunion, et sur les travaux à engager dans les deux ans à venir.
- L'état de fonctionnement des réseaux de collecte et de distribution d'eau situés dans les zones de glissement de terrain, notamment pour ce qui concerne la présence éventuelle des fuites susceptibles de se traduire par des apports d'eau dans les secteurs sensibles, et sur les travaux à engager dans les deux ans à venir.
- L'état d'évolution du fond du lit du BUECH, en demandant au président du Comité de Gestion du lit du BUECH en amont du barrage de SAINT SAUVEUR, comité défini par arrêté préfectoral du 10/10/2005, de faire le bilan des observations et actions réalisées.

Conformément à cet article L 125-2, cette action pourra se dérouler avec l'assistance des services de l'Etat.

III. Règlements du PPR

III.1. Désignation des zones du PPR

Le zonage réglementaire, établi sur fond cadastral au 1/5000^e dans les secteurs urbanisés de la commune, définit des zones :

- 1- **Constructibles** : zones **blanches** sans contrainte spécifique
- 2- **Inconstructibles** : zones **rouges** de contrainte forte ou d'interdiction
- 3- **Constructibles mais soumises à prescriptions** : zones **bleues** de contrainte faible.

Les mesures réglementaires applicables dans ces dernières zones sont détaillées dans le **Chapitre suivant**.

Les zones homogènes du point de vue du règlement sont repérées par un code alphanumérique.

S.I.E.E

Société d'Ingénierie pour l'Eau et l'Environnement

Dossier approuvé

La première lettre indique le niveau de contrainte :

- **R** pour rouge (contrainte forte),
- **B** pour bleue (contrainte faible à forte).

Les règlements applicables dans chaque zone sont identifiés par une combinaison de lettres et de chiffres. La lettre indique la nature du phénomène selon la règle suivante :

- **e** : éboulement/chute de gros blocs;
- **c** : chute de petits blocs et de pierres
- **g** : glissement de terrain,
- **r** : ravinement,
- **i** : crue torrentielle et/ou inondations,

Les indices numériques qui suivent cette lettre permettent d'identifier pour le risque le règlement applicable sur la zone lorsque plusieurs règlements se rapportent au même phénomène (pour préciser, par exemple, les hauteurs de surélévations des niveaux habitables en fonction de l'aléa).

Remarques importantes :

- 1- Dans certains cas, le **R** ou le **B** initial peut être suivi de plusieurs lettres, indiquant que cette zone est exposée à plusieurs phénomènes différents et qu'elle est donc concernée par plusieurs règlements. Les constructions devront répondre à l'ensemble des prescriptions indiquées ("zone rouge") affectée par des glissements de terrain et des ravinements, soumise au cumul des règlements **Rg** et **Rr**. Il en va de même pour toutes les autres superpositions. En cas de règle similaire, c'est la plus contraignante qui s'applique. Par ailleurs, chaque zone de superposition possède son propre règlement (voir catalogue des règlements).
- 2- Les zones blanches sans contrainte spécifique concernent en grande partie les "séries de terres noires" du Jurassique (marnes schisteuse). Les caractéristiques de ces matériaux superficiels sont relativement médiocres. Bien que l'aléa (mouvements de terrain) y est très faible à nul à l'état actuel des connaissances, il **serait souhaitable** de réaliser une **étude géotechnique et géologique** préalable à toute construction de plus de 20 m² d'emprise au sol dans "les séries de terres noires", spécifiant les modalités de la construction du bâti (fondations, superstructures, ...).
- 3- Les maîtres d'ouvrages pourront, par des études complémentaires d'expert reconnus, démontrer que d'autres aménagements que ceux cités dans les parenthèses pourront répondre aux exigences définies en amont des dites parenthèses.

S.I.E.E

Désignation	Type de zone
Re, c	Zone rouge d'éboulements/chute de blocs et de Chute de blocs et de pierres <u>Aléa fort à très fort</u>
Re, c, r, g	Zone rouge d'éboulements/chute de blocs ; de Chute de blocs et de pierres; ravinement et glissements de terrain Aléa éboulements/chutes de blocs et de pierres <u>moyen à fort</u> Aléas ravinements <u>faible à moyen</u> Aléas glissements de terrain <u>faible à moyen</u>
Rc	Zone rouge de chute de pierres et de blocs <u>Aléa fort</u>
Re, c, r	Zone rouge d'éboulements/chute de blocs ;de Chute de blocs et de pierres et de ravinement <u>Aléa éboulements/chutes de blocs et de pierres fort</u> <u>Aléas ravinements moyen à fort</u>
Rr, g	Zone rouge de ravinement et glissements de terrain <u>Aléas ravinements fort</u> <u>Aléas glissements de terrain moyen à fort</u>
Ri1	Zones rouges d'inondation du Buëch et de crue torrentielle des affluents <u>Aléa fort</u>
Ri2	Zones rouges d'inondation du Buëch et préservation de zone d'épandage <u>Aléa fort</u>
Ri1, r, g	Zone rouge d'inondation torrentielle, de ravinement et glissements de terrain <u>Aléa inondation torrentielle fort</u> <u>Aléas ravinements moyen à fort</u> <u>Aléas glissements de terrain moyen à fort</u>
Ri1, e, c	Zone rouge d'éboulements/chute de blocs ; de Chute de blocs et de pierres et d'inondation par le Buëch <u>Aléa inondation torrentielle fort</u> <u>Aléa éboulements/chutes de blocs et de pierres fort</u>
Be, c, r, g	Zone bleue d'éboulements/chute de blocs ; de Chute de blocs et de pierres; ravinement et glissements de terrain <u>Aléa éboulements/chutes de blocs et de pierres faible</u> <u>Aléas ravinements moyen à faible</u> <u>Aléas glissements de terrain faible</u>
Br, g	Zone bleue de ravinement et glissements de terrain <u>Aléas ravinements moyen à faible</u> <u>Aléas glissements de terrain faible</u>
Br, g2	Zone bleue de ravinement et glissements de terrain <u>Aléas ravinements moyen à faible</u> <u>Aléas glissements de terrain moyen</u>
Bi1	Zones bleues d'inondation (<u>aléa moyen</u>) <u>Hauteur d'eau et/ou vitesse modérées</u>
Bi2	Zone bleue d'inondation (<u>aléa moyen à faible</u>) <u>zone éloignée des affluents et/ou zone de débordements des affluents</u> <u>Hauteur d'eau et/ou vitesse faible</u>

S.I.E.E

III.2. Catalogue des règlements applicables

III.2.1. Les zones de fortes contraintes (zones rouges)

III.2.1.1. Règlement Re, c

<i>Règlement</i>	<i>Re, c</i>
<i>Type de zone</i>	<i>Interdiction</i>
<i>Phénomène</i>	<i>Eboulements/chute de blocs (e) et Chute de blocs et de pierres (c)</i>
<i>Aléa</i>	<i>Aléa fort à très fort</i>
<i>Localisation</i>	<i>Crête du Château et Rocher de la Pignollette</i>

a) Type d'occupation de sol

(i) SONT INTERDITS

Tous travaux, occupation et utilisation du sol, de quelque nature qu'ils soient, soumis à permis de construire ou de déclaration préalable (au titre des **articles L421-1, L422-2, R421-1, R422-2 et R422-3 du Code de l'Urbanisme**), à l'exception de ceux décrits ci-dessous dans le paragraphe (ii) SONT ADMIS :

SONT ADMIS

CONSTRUCTIONS ET OUVRAGES EXISTANTS

- Les aménagements ou adaptations visant à améliorer la sécurité des biens et des personnes;
- Les modifications de constructions avec changement de destination allant dans le sens d'une diminution de la vulnérabilité des biens et personnes;
- Les travaux de construction ou d'aménagement d'infrastructures publiques de transports sous condition de ne pas aggraver le risque ou ses effets;
- Les ouvrages ou outillages nécessaires à l'exploitation des captages d'eau potable, au fonctionnement des services publics, station d'épuration, station de pompage, réseaux d'eau et d'assainissement, réseaux électrique, téléphone, à la mise en valeur des ressources naturelles sous condition de garantir la prise en compte de l'aléa géologique;
- Les boisements, sous réserve que le peuplement soit réalisé en essences résistantes aux chocs comme par exemple le cèdre, le pin noir d'Autriche, le Robinier faux acacia ...
- L'exploitation du bois en évitant les trouées de trop grandes dénivelées. Ces exploitations seront soumises à autorisation des autorités compétentes et un plan d'exploitation devra être joint à la demande.
- L'entretien des fossés qui drainent le massif.
- Les cultures

S.I.E.E

CONSTRUCTIONS ET OUVRAGES NOUVEAUX

Peuvent être autorisés les projets suivants sous réserve d'un certificat du maître d'ouvrage attestant que les constructions répondent aux conclusions d'une **étude géologique et géotechnique préalable** permettant de définir les dispositions particulières à prendre en compte au regard de l'aléa en question.

Notamment :

- Les constructions et installations directement liées à l'exploitation agricole ou forestière sous réserve qu'elles ne soient pas destinées à l'occupation humaine permanente.
- Les équipements nécessaires au fonctionnement des activités de service public.
- Les forages A.E.P
- Les terrassements après étude géotechnique qui en définirait les conséquences amont et aval, et dont l'objectif serait de nature à réduire les risques mouvements de terrain.
- Tous travaux et aménagements de nature à réduire les risques.
- Les utilisations agricoles et forestières.

b) Prescriptions

Néant.

c) Recommandations

Néant.

S.I.E.E

Société d'Ingénierie pour l'Eau et l'Environnement

Dossier approuvé

III.2.1.2. Règlement Re, c, r, g

<i>Règlement</i>	<i>Re, c, r, g</i>
<i>Type de zone</i>	<i>Interdiction</i>
<i>Phénomène</i>	<i>Eboulements/chute de blocs (e), Chute de blocs et de pierres (c), ravinement (r) et glissement de terrain (g)</i>
<i>Aléa</i>	<i>Aléa éboulements/chutes de blocs et de pierres <u>moyen à fort</u> Aléa ravinement <u>faible à moyen</u> Aléa glissement de terrain <u>faible à moyen</u></i>
<i>Localisation</i>	<i>Versant Sud de la montagne du Château et du Rocher de la Pignolette</i>

a) Type d'occupation de sol

(i) SONT INTERDITS

Tous travaux, occupation et utilisation du sol, de quelque nature qu'ils soient, soumis à permis de construire ou de déclaration préalable (au titre des **articles L421-1, L422-2, R421-1, R422-2 et R422-3 du Code de l'Urbanisme**), à l'exception de ceux décrits ci-dessous dans le paragraphe *(ii) SONT ADMIS* :

*(ii) SONT ADMIS*CONSTRUCTIONS ET OUVRAGES EXISTANTS

- Les travaux d'entretien et de gestion courants (traitements de façades, réfection de toiture, peinture....) des constructions et installations implantées antérieurement à la publication du **PPR**.
- Les aménagements ou adaptations visant à améliorer la sécurité des biens et des personnes
- Les modifications de constructions sans changement de destination, sous réserve que les travaux envisagés s'accompagnent de dispositions visant à diminuer la vulnérabilité du bâtiment lui-même ou à améliorer la sécurité des personnes.
- Les réparations et confortations effectuées sur un bâtiment sinistré sous réserve que la cause principale du sinistre ne soit pas le phénomène qui a entraîné le classement en zone rouge et que son implantation soit nécessaire pour les activités de service public.
- Les travaux de construction ou d'aménagement d'infrastructures publiques de transports sous condition de ne pas aggraver le risque ou ses effets.
- Les ouvrages ou outillages nécessaires à l'exploitation des captages d'eau potable, au fonctionnement des services publics, station d'épuration, station de pompage, réseaux d'eau et d'assainissement, réseaux électrique, téléphone, à la mise en valeur des ressources naturelles sous condition de garantir la prise en compte de l'aléa géologique.
- Les boisements, sous réserve que le peuplement soit réalisé en essences résistantes aux chocs comme par exemple le cèdre, le pin noir d'Autriche, le Robinier faux acacia ...

S.I.E.E

- L'exploitation du bois en évitant les trouées de trop grandes dénivelées. Ces exploitations seront soumises à autorisation des autorités compétentes et un plan d'exploitation devra être joint à la demande.
- L'exploitation des campings et caravanages strictement limité aux dispositions des arrêtés qui les réglementent.
- Les réalisations de drains sous réserve que ces derniers débouchent dans des fossés.
- L'entretien des fossés qui drainent le massif.
- Les cultures

N.B. Les travaux et aménagements visés aux alinéas ci-dessus ne doivent pas conduire à une augmentation du nombre de personnes exposées (ex : création de logement supplémentaire...).

CONSTRUCTIONS ET OUVRAGES NOUVEAUX

Peuvent être autorisés les projets suivants sous réserve d'un certificat du maître d'ouvrage attestant que les constructions répondent aux conclusions d'une étude géologique et géotechnique préalable permettant de définir les dispositions particulières à prendre en compte au regard de l'aléa en question.

Notamment :

- Les constructions et installations directement liées à l'exploitation agricole ou forestière sous réserve qu'elles ne soient pas destinées à l'occupation humaine permanente.
- Les équipements nécessaires au fonctionnement des activités de service public.
- Les forages A.E.P
- Tous travaux et aménagements de nature à réduire les risques.
- Les utilisations agricoles et forestières.

b) Prescriptions

Néant.

c) Recommandations

Ces zones sont soumises à plusieurs risques à la fois (éboulements/chutes de blocs, glissements et ravinements)

Concernant le risque glissements de terrain et ravinement

Il s'agit d'un secteur **très sensible à l'eau**. Les caractéristiques des matériaux superficiels sont relativement médiocres. Il convient donc :

S.I.E.E

Société d'Ingénierie pour l'Eau et l'Environnement

Dossier approuvé

- pour les constructions situées dans cette zone, que les ouvertures de plain-pied des façades directement exposées aux éboulements/chutes de blocs soient protégées en mettant en place des systèmes de fermeture résistants.
- Les citernes de gaz, de carburants, devront être enterrées de façon à être invulnérables aux impacts directs des masses rocheuses en provenance des falaises ou versants d'éboulis.
- **d'éviter toutes les infiltrations d'eau** et en particulier contrôler fréquemment les fuites qui peuvent se faire jour au niveau du réseau.
- d'adoucir les talus trop raides et de les végétaliser.
- Les murs des biens existants, fissurés seront confortés,
- Conserver les murets en pierres sèches qui permettent de couper la pente des terrains,

Ces zones de glissements de terrain ou soumises à plusieurs risques à la fois (éboulements/chutes de blocs, glissements et ravinements...) sont très vastes et seules quelques mesures **collectives** de prévention peuvent être envisagées. Il s'agit :

- D'éviter tous terrassements entraînant des pentes de talus raides,
- De maintenir et d'entretenir les sources,
- Ne pas créer des mares ou des bassins creusés dans les argiles et les marnes,
- Eviter les arrosages intensifs dans les zones argileuses et marneuses,
- Capturer les résurgences ou suintements de nappes phréatiques et évacuer les eaux dans des secteurs non sensibles,
- Réaliser les drainages des argiles et des marnes avec des tranchées drainantes enveloppées dans un géotextile pour éviter le colmatage du matériau drainant,
- Assurer la végétalisation des surfaces dénudées, des talus après terrassement pour limiter l'érosion,
- Limiter les déboisements dans les zones de mouvements de terrain,
- Conserver au maximum la végétation qui existe dans les zones marneuses et argileuses,
- Préserver les couloirs naturels des ravins et vallons,

Par ailleurs, sont également recommandées toutes les mesures qui vont limiter la sensibilité au risque de rupture en cas de glissement et/ou éviter la pénétration dans les terrains d'eau risquant d'aggraver les déformations.

Il peut s'agir :

- du choix de matériaux les moins fragiles pour les canalisations (acier, PVC de préférence à la fonte),
- l'interdiction des raccords rigides,
- pose éventuelle de canalisations d'eau au-dessus de drains,

S.I.E.E

- la surveillance des réseaux,
- la mise en place de filtres de sable.

Concernant le risque éboulements/chutes de blocs et de pierres

Concernant le phénomène **chutes de blocs et de pierres**, de procéder sans plus attendre aux confortements et purge des blocs qui menacent (recensées dans l'étude SIMECSOL (2003) et dans le cadre de ce PPR.

Une étude spécifique destinée à préciser les risques encourus et à déterminer des parades contre les chutes de blocs est également recommandée sur le versant Sud de la Pignolette. Elle précisera:

- La nature et les caractéristiques des dispositifs à réaliser pour protéger les bâtiments existant;
- Les conditions de surveillance et d'entretien de ces dispositifs

S.I.E.E

Société d'Ingénierie pour l'Eau et l'Environnement

Dossier approuvé

III.2.1.3. Règlement Re, c, r

<i>Règlement</i>	<i>Re, c, r</i>
<i>Type de zone</i>	<i>Interdiction</i>
<i>Phénomène</i>	<i>Eboulements/chute de blocs (e), Chute de blocs et de pierres (c) et ravinement (r)</i>
<i>Aléa</i>	<i>Aléa éboulements/chutes de blocs et de pierres <u>moyen</u> <u>Aléa ravinement faible à moyen</u></i>
<i>Localisation</i>	<i>Versant surplombant la Gare</i>

a) Type d'occupation de sol

(i) SONT INTERDITS

Tous travaux, occupation et utilisation du sol, de quelque nature qu'ils soient, soumis à permis de construire ou de déclaration préalable (au titre des **articles L421-1, L422-2, R421-1, R422-2 et R422-3 du Code de l'Urbanisme**), à l'exception de ceux décrits ci-dessous dans le paragraphe **(ii) SONT ADMIS** :

(ii) SONT ADMIS**CONSTRUCTIONS ET OUVRAGES EXISTANTS**

Néant

CONSTRUCTIONS ET OUVRAGES NOUVEAUX

Peuvent être autorisés les projets suivants sous réserve d'un certificat du maître d'ouvrage attestant que les constructions répondent aux conclusions d'une étude géologique et géotechnique préalable permettant de définir les dispositions particulières à prendre en compte au regard de l'aléa en question.

Notamment :

- Les constructions et installations directement liées à l'exploitation agricole ou forestière sous réserve qu'elles ne soient pas destinées à l'occupation humaine permanente.
- Les équipements nécessaires au fonctionnement des activités de service public.
- Les forages A.E.P
- Tous travaux et aménagements de nature à réduire les risques.
- Les utilisations agricoles et forestières.

b) Prescriptions

Néant.

S.I.E.E

Société d'Ingénierie pour l'Eau et l'Environnement

Dossier approuvé

c) Recommandations

Néant.

S.I.E.E

Société d'Ingénierie pour l'Eau et l'Environnement

Dossier approuvé

III.2.1.4. Règlements Rr, g

<i>Règlement</i>	<i>Rr, g</i>
<i>Type de zone</i>	<i>Interdiction</i>
<i>Phénomène</i>	<i>Ravinement (r) et glissement de terrain (g)</i>
<i>Aléa</i>	<i>Aléa ravinement <u>moyen à fort</u></i> <i>Aléa glissement de terrain <u>moyen à fort</u></i>
<i>Localisation</i>	<i>En bordure des torrents (Bel Air, Blême, Dade, ...), Les Chauvins; La grande Gineste et notamment Le Barillons</i>

a) Type d'occupation de sol

*(i) **SONT INTERDITS***

Tous travaux, occupation et utilisation du sol, de quelque nature qu'ils soient, soumis à permis de construire ou de déclaration préalable (au titre des **articles L421-1, L422-2, R421-1, R422-2 et R422-3 du Code de l'Urbanisme**), à l'exception de ceux décrits ci-dessous dans le paragraphe *(ii) SONT ADMIS* :

*(ii) **SONT ADMIS***CONSTRUCTIONS ET OUVRAGES EXISTANTS

- Les travaux d'entretien et de gestion courants (traitements de façades, réfection de toiture, peinture...) des constructions et installations implantées antérieurement à la publication du **PPR**.
- Les aménagements ou adaptations visant à améliorer la sécurité des biens et des personnes
- Les modifications de constructions sans changement de destination, sous réserve que les travaux envisagés s'accompagnent de dispositions visant à diminuer la vulnérabilité du bâtiment lui-même ou à améliorer la sécurité des personnes.
- Les modifications de constructions avec changement de destination allant dans le sens d'une diminution de la vulnérabilité des biens et personnes.
- Les réparations et confortations effectuées sur un bâtiment sinistré sous réserve que la cause principale du sinistre ne soit pas le phénomène qui a entraîné le classement en zone rouge et que son implantation soit nécessaire pour les activités de service public.
- Les travaux de construction ou d'aménagement d'infrastructures publiques de transports sous condition de ne pas aggraver le risque ou ses effets.
- Les ouvrages ou outillages nécessaires à l'exploitation des captages d'eau potable, au fonctionnement des services publics, station d'épuration, station de pompage, réseaux d'eau et d'assainissement, réseaux électrique, téléphone, à la mise en valeur des ressources naturelles sous condition de garantir la prise en compte de l'aléa géologique.
- Les boisements,

S.I.E.E

- L'exploitation du bois en évitant les trouées de trop grandes dénivelées. Ces exploitations seront soumises à autorisation des autorités compétentes et un plan d'exploitation devra être joint à la demande.
- Les réalisations de drains sous réserve que ces derniers débouchent dans des fossés.
- L'entretien des fossés qui drainent le massif.
- Les cultures

N.B. Les travaux et aménagements visés aux alinéas ci-dessus ne doivent pas conduire à une augmentation du nombre de personnes exposées (ex : création de logement supplémentaire...).

CONSTRUCTIONS ET OUVRAGES NOUVEAUX

Peuvent être autorisés les projets suivants sous réserve d'un certificat du maître d'ouvrage attestant que les constructions répondent aux conclusions d'une étude géologique et géotechnique préalable permettant de définir les dispositions particulières à prendre en compte au regard de l'aléa en question.

Notamment :

- Les constructions et installations directement liées à l'exploitation agricole ou forestière sous réserve qu'elles ne soient pas destinées à l'occupation humaine permanente.
- Les équipements nécessaires au fonctionnement des activités de service public.
- Les forages A.E.P
- Tous travaux et aménagements de nature à réduire les risques.
- Les utilisations agricoles et forestières.

b) Prescriptions

Pour éviter d'aggraver le risque glissements de terrain (sapage et érosion au pied) et inondation (phénomène d'embâcle) Les bordures des ravins et notamment ceux de Bel Air et de La Blême doivent être conforter par enrochements ou autres.

c) Recommandations

Ces zones sont soumises à deux risques à la fois (glissements et ravinements...). Il s'agit d'un secteur **très sensible à l'eau**. Les caractéristiques des matériaux superficiels sont relativement médiocres. Il convient donc :

- **d'éviter toutes les infiltrations d'eau** en particulier contrôler fréquemment les fuites qui peuvent se faire jour au niveau du réseau.
- d'adoucir les talus trop raides et de les végétaliser.

S.I.E.E

- Les murs des biens existants, fissurés seront confortés,
- Conserver les murets en pierres sèches qui permettent de couper la pente des terrains,

Ces zones de glissements de terrain et ravinements sont souvent vastes et seules quelques mesures **collectives** de prévention peuvent être envisagées. Il s'agit :

- D'éviter tous terrassements entraînant des pentes de talus raides,
- De maintenir et d'entretenir les sources,
- Ne pas créer des mares ou des bassins creusés dans les Séries de Terres Noires,
- Eviter les arrosages intensifs dans les Séries de Terres Noires,
- Capturer les résurgences ou suintements de nappes phréatiques et évacuer les eaux dans des secteurs non sensibles,
- Réaliser les drainages des Séries de Terres Noires avec des tranchées drainantes enveloppées dans un géotextile pour éviter le colmatage du matériau drainant,
- Assurer la végétalisation des surfaces dénudées, des talus après terrassement pour limiter l'érosion,
- Limiter les déboisements dans les zones de mouvements de terrain,
- Conserver au maximum la végétation qui existe dans les Séries de Terres Noires,
- Préserver les couloirs naturels des ravins et vallons,

Par ailleurs sont également recommandées toutes les mesures qui vont limiter la sensibilité au risque de rupture en cas de glissement et/ou éviter la pénétration dans les terrains d'eau risquant d'aggraver les déformations.

Il peut s'agir :

- du choix de matériaux les moins fragiles pour les canalisations (acier, PVC de préférence à la fonte),
- l'interdiction des raccords rigides,
- pose éventuelle de canalisations d'eau au-dessus de drains,
- la surveillance des réseaux,

S.I.E.E

III.2.1.5. Règlements Rc

Règlement	Rc
Type de zone	Interdiction
Phénomène	Chute de blocs et de pierres (c)
Aléa	Aléa fort
Localisation	Talus surplombant la voie SNCF (secteur La Gare)

a) Type d'occupation de sol

(i) **SONT INTERDITS**

Tous travaux, occupation et utilisation du sol, de quelque nature qu'ils soient, soumis à permis de construire ou de déclaration préalable (au titre des **articles L421-1, L422-2, R421-1, R422-2 et R422-3 du Code de l'Urbanisme**), à l'exception de ceux décrits ci-dessous dans le paragraphe (ii) **SONT ADMIS** :

(ii) **SONT ADMIS**

CONSTRUCTIONS ET OUVRAGES EXISTANTS

- Les aménagements ou adaptations visant à améliorer la sécurité des biens et des personnes
- Les travaux de construction ou d'aménagement d'infrastructures publiques de transports sous condition de ne pas aggraver le risque ou ses effets.
- Les ouvrages ou outillages nécessaires à l'exploitation des captages d'eau potable, au fonctionnement des services publics, station d'épuration, station de pompage, réseaux d'eau et d'assainissement, réseaux électrique, téléphone, à la mise en valeur des ressources naturelles sous condition de garantir la prise en compte de l'aléa géologique.
- Les boisements, sous réserve que le peuplement soit réalisé en essences résistantes aux chocs comme par exemple le cèdre, le pin noir d'Autriche, le Robinier faux acacia ...
- L'exploitation du bois en évitant les trouées de trop grandes dénivelées. Ces exploitations seront soumises à autorisation des autorités compétentes et un plan d'exploitation devra être joint à la demande.
- L'entretien des fossés qui drainent le massif.
- Les cultures

CONSTRUCTIONS ET OUVRAGES NOUVEAUX

Peuvent être autorisés les projets suivants sous réserve d'un certificat du maître d'ouvrage attestant que les constructions répondent aux conclusions d'une **étude géologique et géotechnique préalable** permettant de définir les dispositions particulières à prendre en compte au regard de l'aléa en question.

Notamment :

S.I.E.E

-
- Les constructions et installations directement liées à l'exploitation agricole ou forestière sous réserve qu'elles ne soient pas destinées à l'occupation humaine permanente.
 - Les équipements nécessaires au fonctionnement des activités de service public.
 - Les forages A.E.P
 - Tous travaux et aménagements de nature à réduire les risques.
 - Les utilisations agricoles et forestières.

b) Prescriptions

Néant.

c) Recommandations

Néant.

III.2.1.6. Règlement Ri1

<i>Règlement</i>	Ri1
<i>Type de zone</i>	Interdiction
<i>Phénomène</i>	Inondation du Buech et crue torrentielle de ses affluents (i1)
<i>Aléa</i>	Aléa fort
<i>Localisation</i>	Zone d'inondation dynamique du Buech et de ses différents affluents (Bel Air, la Blême, Le Bual, Les Combes, La Casse, Le Dade, Les Aumiers, Le Bosquet, Le Garcin, ..etc.) ainsi que le Centre de loisir de la Germanette.

a) Type d'occupation de sol**(i) SONT INTERDITS**

- Tous travaux, occupation et utilisation du sol, de quelque nature qu'ils soient, soumis à permis de construire ou de déclaration préalable (au titre des articles L421-1, L422-2, R421-1, R422-2 et R422-3 du Code de l'Urbanisme), à l'exception de ceux décrits ci dessous dans le paragraphe (ii) *sont admis* :
- Le stationnement de caravanes habitées, ainsi que le stationnement nocturne de camping cars.

(ii) SONT ADMIS**CONSTRUCTIONS ET OUVRAGES EXISTANTS**

- Les travaux d'entretien et de gestion courants (traitements de façades, réfection de toiture, peinture....) des constructions et installations implantées antérieurement à la publication du **PPR**.
- Les aménagements ou adaptations visant à améliorer la sécurité des biens et des personnes
- Les modifications de constructions sans changement de destination, sous réserve que les travaux envisagés s'accompagnent de dispositions visant à diminuer la vulnérabilité du bâtiment lui-même ou à améliorer la sécurité des personnes.
- Les modifications de constructions avec changement de destination allant dans le sens d'une diminution de la vulnérabilité des biens et personnes.
- Les réparations et confortations effectuées sur un bâtiment sinistré sous réserve que la cause principale du sinistre ne soit pas le phénomène qui a entraîné le classement en zone rouge et que son implantation soit nécessaire pour les activités de service public.
- Les travaux de construction ou d'aménagement d'infrastructures publiques de transports sous condition de ne pas aggraver le risque ou ses effets.
- Les ouvrages ou outillages nécessaires à l'exploitation des captages d'eau potable, au fonctionnement des services publics, station d'épuration, station de pompage, réseaux d'eau et d'assainissement, réseaux électrique, téléphone, à la mise en valeur des ressources naturelles sous condition de garantir la prise en compte de l'aléa inondation.
- Les hangars ouverts pour des utilisations agricoles ou artisanales, sans murs d'entourage seront autorisés dans la mesure où ils ne gênent pas l'écoulement des eaux

- L'entretien des fossés qui drainent les massifs et les parcelles.
- Les boisements,
- Les cultures

N.B. Les travaux et aménagements visés aux alinéas ci-dessus ne doivent pas conduire à une augmentation du nombre de personnes exposées (ex : création de logement supplémentaire...).

CONSTRUCTIONS ET OUVRAGES NOUVEAUX

Peuvent être autorisés les projets suivants sous réserve d'un certificat du maître d'ouvrage attestant que les constructions répondent aux conclusions d'une étude hydraulique et géotechnique préalable.

Cette étude devrait permettre de définir :

1. les conséquences amont et aval et déterminer leur impact sur l'écoulement des crues;
2. les mesures compensatoires à adopter visant à en annuler les effets et les conditions de leur mise en sécurité;
3. elle devra en outre faire apparaître les conséquences d'une crue exceptionnelle.

Notamment :

- Les équipements d'intérêt général (tel que Station d'épuration, les forages A.E.P, ...), lorsque leur implantation est techniquement irréalisable hors du champ d'inondation, ou visant à la protection contre les inondations.
- La création de surfaces de plancher pour des locaux non habités et strictement limités aux activités autorisées à l'alinéa précédent tels que sanitaires, vestiaires, locaux à matériels, lorsque leur implantation est techniquement irréalisable hors du champ d'inondation, et sous réserve :
 - que la surface des planchers soit calée au dessus de + **1,30 m** par rapport au terrain naturel;
 - que les conséquences de ces aménagements sur l'écoulement des crues soient négligeables;
- La création ou modification de clôtures légères (3 fils ou grillagées à mailles larges) sur mur de soubassement d'une hauteur inférieure ou égale à **0,20 m**;
- Tous travaux d'aménagements sportifs et d'équipements légers d'animation et de loisirs de plein air sans création de remblais et sous réserve qu'ils ne créent pas d'obstacle à l'écoulement des crues;
- Tous travaux et aménagements de nature à réduire les risques.

TERRASSEMENTS

- Les terrassements après étude géotechnique et hydraulique qui en définirait les conséquences amont et aval, et dont l'objectif serait de nature à faciliter l'écoulement et à préserver le stockage ou l'expansion des crues d'une part et d'autre part de réduire les risques inondations;

S.I.E.E

- La réalisation de réseaux enterrés sous réserve qu'ils ne soient pas vulnérables aux crues;
- La réalisation de petites voiries secondaires et peu utilisées (voies piétonnes, voies rurales et communales) au niveau du terrain naturel et qui ne créent pas d'obstacle à l'écoulement des crues.

MODES CULTURAUX

- Les modes cultureux, la constitution de haies vives, dont les conséquences peuvent être le ralentissement des écoulements ou l'augmentation de la capacité de stockage des eaux, sans toutefois créer d'obstacle à leur écoulement sous forme de barrage.
- Les utilisations agricoles et forestières.

b) Prescriptions

Réalisation de travaux ou d'aménagement de protection de la zone de la décharge de Serres (maître d'ouvrage la communauté des communes – collectivités locales) : protection du front de la décharge par un principe de géotextile végétalisé avec boudin de lestage; restauration de la végétation sur le torrent de la Blême; reprise de la confluence Blême/Buèch afin de favoriser l'écoulement dans un axe plus favorable.

L'étude réalisée par le bureau d'étude GREN (Mai 2004), pourra servir de base au dossier technique des travaux ou aménagements projetés.

Le comité de suivi et de gestion du Buech en amont du barrage de st Sauveur, constitué par arrêté préfectoral du 10/10/2005, devra se réunir après chaque crue ou au moins tous les 2 ans afin de partager les connaissances dont dispose chacun de ses membres et de proposer des stratégies et des actions pour la gestion du risque d'engrèvement.

c) Recommandations

- Un suivi régulier de l'évolution du lit de la Blême par engrèvement suite à la mise en service du barrage EDF est fortement recommandé. Un dragage du lit sera nécessaire en cas d'évolution rapide du lit.
- L'entretien du lit mineur par déboisement sélectif et enlèvement des embâcles et débris flottant ou non, après procédure d'autorisation conformément à la loi sur l'eau.
- L'entretien des berges par reboisement des talus érodés et entretien sélectif de la ripisylve ou encore enrochement (notamment les ravins : de Bel Air, de La Blême, le Bual, Les Combes, la Casse et la Dade) pour éviter d'aggraver le risque inondation (phénomène d'embâcle);
- Préserver les couloirs naturels des ravins et vallons,
- Pour les constructions situées dans telles zones, protection des ouvertures de plain-pied des façades directement exposées aux écoulements, par des systèmes déflecteurs ou en mettant en place des systèmes de fermeture résistants.

S.I.E.E

III.2.1.7. Règlement Ri2

<i>Règlement</i>	<i>Ri2</i>
<i>Type de zone</i>	<i>Interdiction</i>
<i>Phénomène</i>	<i>Inondation du Buëch et de ses affluents (i1)</i>
<i>Aléa</i>	<i>Aléa fort</i>
<i>Localisation</i>	<i>Zone d'inondation et préservation de zone d'épandage</i>

a) Type d'occupation de sol

(i) SONT INTERDITS

- Tous travaux, occupation et utilisation du sol, de quelque nature qu'ils soient, soumis à permis de construire ou de déclaration préalable (au titre des articles L421-1, L422-2, R421-1, R422-2 et R422-3 du Code de l'Urbanisme), à l'exception de ceux décrits ci-dessous dans le paragraphe *(ii) sont admis* :
- Le stationnement de caravanes habitées, ainsi que le stationnement nocturne de camping-cars.

*(ii) SONT ADMIS*CONSTRUCTIONS ET OUVRAGES EXISTANTS

- Les travaux d'entretien et de gestion courants (traitements de façades, réfection de toiture, peinture....) des constructions et installations implantées antérieurement à la publication du **PPR**.
- Les aménagements ou adaptations visant à améliorer la sécurité des biens et des personnes;
- Les modifications de constructions sans changement de destination, sous réserve que les travaux envisagés s'accompagnent de dispositions visant à diminuer la vulnérabilité du bâtiment lui-même ou à améliorer la sécurité des personnes.
- Les modifications de constructions avec changement de destination allant dans le sens d'une diminution de la vulnérabilité des biens et personnes.
- Les réparations et confortations effectuées sur un bâtiment sinistré sous réserve que la cause principale du sinistre ne soit pas le phénomène qui a entraîné le classement en zone rouge et que son implantation soit nécessaire pour les activités de service public.
- L'extension des habitations existantes (abris de jardin garage, ... etc.) et les bâtiments d'activités, industries ou agricoles, jusqu'à 20 m² de l'emprise au sol (une seule fois) sous réserve
 - que la surface du 1^{er} plancher aménagé soit calée au-dessus de + **1.30 m** par rapport au terrain naturel,
 - de prendre en compte les impératifs d'écoulement des crues, que leur implantation ne crée pas d'obstacle à l'écoulement,
 - et que l'extension n'accroisse pas la vulnérabilité du bâtiment lui-même.

S.I.E.E

Exceptionnellement, en cas de contrainte architecturale majeure, cette disposition pourra être levée si des dispositifs permettant de diminuer la vulnérabilité du bâti et des personnes sont mis en place (refuge à l'étage, batardeaux ...)

- Les travaux de construction ou d'aménagement d'infrastructures publiques de transports sous condition de ne pas aggraver le risque ou ses effets.
- Les ouvrages ou outillages nécessaires à l'exploitation des captages d'eau potable, au fonctionnement des services publics, station d'épuration, station de pompage, réseaux d'eau et d'assainissement, réseaux électrique, téléphone, à la mise en valeur des ressources naturelles sous condition de garantir la prise en compte de l'aléa inondation.
- L'entretien des fossés qui drainent le massif et les parcelles.

N.B. Les travaux et aménagements visés aux alinéas ci-dessus ne doivent pas conduire à une augmentation du nombre de personnes exposées (ex : création de logement supplémentaire...).

CONSTRUCTIONS ET OUVRAGES NOUVEAUX

Peuvent être autorisés les projets suivants sous réserve d'un certificat du maître d'ouvrage attestant que les constructions répondent aux conclusions d'une **étude hydraulique et géotechnique préalable**. Cette étude devrait permettre de définir :

1. les conséquences amont et aval et déterminer leur impact sur l'écoulement des crues;
2. les mesures compensatoires à adopter visant à en annuler les effets et les conditions de leur mise en sécurité;
3. elle devra en outre faire apparaître les conséquences d'une crue exceptionnelle.

Notamment :

- Les équipements d'intérêt général, lorsque leur implantation est techniquement irréalisable hors du champ d'inondation, ou visant à la protection contre les inondations.
- La création de surfaces de plancher pour des locaux non habités et strictement limités aux activités autorisées à l'alinéa précédent tels que sanitaires, vestiaires, locaux à matériels, lorsque leur implantation est techniquement irréalisable hors du champ d'inondation, et sous réserve :
 - que la surface des planchers soit calée au-dessus de + **1,30 m** par rapport au terrain naturel,
 - que les conséquences de ces aménagements sur l'écoulement des crues soient négligeables;
- Les constructions et installations directement liées à l'exploitation agricole ou forestière, abris de jardin, garages, ...etc. sous réserve qu'elles ne soient pas destinées à l'occupation humaine permanente. Pour toute construction devant accueillir du stockage agricole, forestier ou industriel (récolte, engrais, fuel, ...), voire des bêtes, la surface du 1^{er} plancher doit être calée au-dessus de **+1,30 m** par rapport au terrain naturel. Pour le reste (abris de jardin, garage, local piscine, ...) il n'y a pas de hauteur imposée.

S.I.E.E

- Les piscines implantées au niveau du terrain naturel. Un balisage permanent du bassin sera mis en place afin d'assurer la sécurité des personnes et des services de secours;
- La création ou modification de clôtures légères (3 fils ou grillagées à mailles larges) sur mur de soubassement d'une hauteur inférieure ou égale à 0,20 m;
- Tous travaux d'aménagements sportifs et d'équipements légers d'animation et de loisirs de plein air sans création de remblais et sous réserve qu'ils ne créent pas d'obstacle à l'écoulement des crues;
- Les forages A.E.P
- Tous travaux et aménagements de nature à réduire les risques.

TERRASSEMENTS

- Les terrassements après étude **géotechnique** et **hydraulique** qui en définirait les conséquences amont et aval, et dont l'objectif serait de nature à faciliter l'écoulement et à préserver le stockage ou l'expansion des crues d'une part et d'autre part de réduire les risques inondations;
- La réalisation de réseaux enterrés sous réserve qu'ils ne soient pas vulnérables aux crues;
- La réalisation de petites voiries secondaires et peu utilisées (voies piétonnes, voies rurales et communales) au niveau du terrain naturel et qui ne créent pas d'obstacle à l'écoulement des crues.

MODES CULTURAUX

- Les modes cultureux, la constitution de haies vives, dont les conséquences peuvent être le ralentissement des écoulements ou l'augmentation de la capacité de stockage des eaux, sans toutefois créer d'obstacle à leur écoulement sous forme de barrage.
- Les utilisations agricoles et forestières.

b) Prescriptions

ENTRETIEN DU LIT MINEUR

- L'entretien du lit mineur par déboisement sélectif et enlèvement des embâcles et débris flottant ou non, après procédure d'autorisation conformément à la loi sur l'eau.
- L'entretien des berges par reboisement des talus érodés et entretien sélectif de la ripisylve.

c) Recommandations

Néant.

S.I.E.E

III.2.1.8. Règlement Ri1, r,g

<i>Règlement</i>	<i>Ri1, r, g</i>
<i>Type de zone</i>	<i>Interdiction</i>
<i>Phénomène</i>	<i>Inondation torrentielle (i1), ravinement (r) et glissements (g)</i>
<i>Aléa</i>	<i>Inondation torrentielle : aléa <u>fort</u> Ravinement : aléa moyen à <u>fort</u> glissement : aléa moyen à <u>fort</u></i>
<i>Localisation</i>	<i>Torrents de Bel Air, la Blême, Le Bual, Les Combes, La Casse, Le Dade, Les Aumiers, Le Bosquet, Le Garcin, ..etc.)</i>

a) Type d'occupation de sol

(i) SONT INTERDITS

- Tous travaux, occupation et utilisation du sol, de quelque nature qu'ils soient, soumis à permis de construire ou de déclaration préalable (au titre des articles L421-1, L422-2, R421-1, R422-2 et R422-3 du Code de l'Urbanisme), à l'exception de ceux décrits ci-dessous dans le paragraphe *(ii) sont admis* :
- Le stationnement de caravanes habitées, ainsi que le stationnement nocturne de camping-cars.

*(ii) SONT ADMIS*CONSTRUCTIONS NOUVELLES ET OUVRAGES EXISTANTS

- Les travaux d'entretien et de gestion courants (traitements de façades, réfection de toiture, peinture....) des constructions et installations implantées antérieurement à la publication du **PPR**.
- Tous travaux et aménagements ou adaptations visant à réduire les risques,
- Les travaux de construction ou d'aménagement d'infrastructures publiques de transports sous condition de ne pas aggraver le risque ou ses effets.
- Les ouvrages ou outillages nécessaires à l'exploitation des captages d'eau potable, au fonctionnement des services publics, station d'épuration, station de pompage, réseaux d'eau et d'assainissement, réseaux électrique, téléphone, à la mise en valeur des ressources naturelles sous condition de garantir la prise en compte des aléas.
- La réalisation de petites voiries secondaires et peu utilisées (voies piétonnes, voies rurales et communales) au niveau du terrain naturel et qui ne créent pas d'obstacle à l'écoulement des crues.

N.B. Les travaux et aménagements visés aux alinéas ci-dessus ne doivent pas conduire à une augmentation du nombre de personnes exposées (ex : création de logement supplémentaire...).

S.I.E.E

b) Prescriptions**ENTRETIEN DU LIT MINEUR**

- L'entretien du lit mineur par déboisement sélectif et enlèvement des embâcles et débris flottant ou non, après procédure d'autorisation conformément à la loi sur l'eau.
- L'entretien des berges par reboisement des talus érodés et entretien sélectif de la ripisylve.

c) Recommandations

- De conforter par enrochements ou autres les bordures des ravins et notamment celui de La Combe, pour éviter d'aggraver le risque inondation (phénomène d'embâcle);
- Préserver les couloirs naturels des ravins et vallons,

S.I.E.E**Société d'Ingénierie pour l'Eau et l'Environnement**

Dossier approuvé

III.2.1.9. Règlement Ri1,e, c

<i>Règlement</i>	<i>Ri1, e, c</i>
<i>Type de zone</i>	<i>Interdiction</i>
<i>Phénomène</i>	<i>Zone d'épandage ou de réception des blocs éboulés du versant NE de la Pignolette (Eboulements/chute de blocs (e) et Chute de blocs et de pierres (c)) et d'inondation du Buëch</i>
<i>Aléa</i>	<i>Aléa fort à très fort</i>
<i>Localisation</i>	<i>Lit du Buëch immédiatement sous versant NE de la Pignolette</i>

a) Type d'occupation de sol

(i) SONT INTERDITS

- Tous travaux, occupation et utilisation du sol, de quelque nature qu'ils soient, soumis à permis de construire ou de déclaration préalable (au titre des articles L421-1, L422-2, R421-1, R422-2 et R422-3 du Code de l'Urbanisme), à l'exception de ceux décrits ci-dessous dans le paragraphe *(ii) sont admis* :
- Le stationnement de caravanes habitées, ainsi que le stationnement nocturne de camping-cars.

*(ii) SONT ADMIS*CONSTRUCTIONS ET OUVRAGES EXISTANTS

- Les travaux d'entretien et de gestion courants (traitements de façades, réfection de toiture, peinture....) des constructions et installations implantées antérieurement à la publication du **PPR**.
- Les aménagements ou adaptations visant à améliorer la sécurité des biens et des personnes
- Les modifications de constructions avec changement de destination allant dans le sens d'une diminution de la vulnérabilité des biens et personnes.
- Les travaux de construction ou d'aménagement d'infrastructures publiques de transports sous condition de ne pas aggraver le risque ou ses effets.
- Les ouvrages ou outillages nécessaires à l'exploitation des captages d'eau potable, au fonctionnement des services publics, réseaux d'eau et d'assainissement, réseaux électrique, téléphone, à la mise en valeur des ressources naturelles sous condition de garantir la prise en compte des aléas inondations et mouvements de terrain.
- Les cultures

CONSTRUCTIONS ET OUVRAGES NOUVEAUX

Peuvent être autorisés les projets suivants sous réserve d'un certificat du maître d'ouvrage attestant que les constructions répondent aux conclusions d'une étude géologique et géotechnique préalable permettant de définir les dispositions particulières à prendre en compte au regard de l'aléa en question.

S.I.E.E

Notamment :

- Les équipements nécessaires au fonctionnement des activités de service public.
- Les forages A.E.P
- Les terrassements après étude géotechnique et hydraulique qui en définirait les conséquences amont et aval, et dont l'objectif serait de nature à réduire les risques mouvements de terrain et/ou inondations.
- Tous travaux et aménagements de nature à réduire les risques.

b) Prescriptions

- Réalisation de travaux ou d'aménagement de protection de la zone (maître d'ouvrage la commune – collectivités locales) : merlons, filets de protection.

Les études réalisées par le CETE d'Aix (décembre 2005) et le cabinet SOLENE (2005), pourront servir de base au dossier technique des travaux ou aménagements projetés.

S.I.E.E

Société d'Ingénierie pour l'Eau et l'Environnement

Dossier approuvé

III.2.2. Les zones de faible contraintes (zones bleues)

III.2.2.1. Règlement Be, c, r, g

<i>Règlement</i>	Be, c, r, g
<i>Type de zone</i>	Contrainte faible
<i>Phénomène</i>	Eboulements/chute de blocs (e), Chute de blocs et de pierres (c), ravinement (r) et glissements de terrain
<i>Aléa</i>	Aléa éboulements/chutes de blocs et de pierres faible Aléa ravinement moyen à faible Aléa glissement de terrain moyen à faible
<i>Localisation</i>	Versant Sud de la Montagne du Château et Versant Sud et Sud-Est du Rocher de la Pignollette

a) Type d'occupation et d'utilisation du sol

Sont exclus du domaine d'application de ce règlement les abris légers annexes de bâtiments d'habitation (abris de jardin, bûchers, etc., ...), ne dépassant pas 20 m² d'emprise au sol, sous réserve qu'ils ne soient pas destinés à l'occupation humaine et que leur construction n'aggrave pas les risques et n'en provoque pas de nouveau.

Il est interdit de camper

b) Prescriptions

(I) POUR LES CONSTRUCTIONS NOUVELLES

Pour toute construction de plus de 20 m² d'emprise au sol, les maîtres d'ouvrage **devront** vérifier que les constructions répondent aux conclusions d'une **étude géologique et géotechnique préalable**. Cette étude devrait permettre de définir :

1. les conséquences amont et aval et déterminer leur impact sur la stabilité du versant;
 2. les mesures compensatoires à adopter visant à en annuler les effets et les conditions de leur mise en sécurité : modalités de la construction du bâti (fondations, superstructures, ...), les techniques à mettre en œuvre pour la stabilisation des versants localement; adaptation des accès et du drainage des parcelles concernées par le projet, ... etc.
 3. elle devra en outre faire apparaître les conséquences d'une réactivation importante du versant.
- Lors de la demande de délivrance du certificat de conformité, le pétitionnaire devra fournir une attestation comme quoi sa construction est conçue de telle manière que :
 - les façades amont et latérales résistent à une pression de **30 kPa** (3 T/m²) sur une hauteur de **1 m** par rapport au terrain naturel.
 - Les superstructures comportent un dispositif de rigidification.

S.I.E.E

- Aucun rejet d'eau ne sera effectué dans la pente :
 - les eaux usées seront évacuées dans un réseau d'assainissement.
 - les eaux pluviales et les eaux collectées par drainage seront évacuées par canalisation étanche vers un réseau collectif ou un émissaire capable de les recevoir. Cette évacuation ne devra pas induire de contraintes supplémentaires (augmentation de l'érosion dans les exutoires naturels, saturation du réseau, déstabilisation des terrains situés en aval, ...).
- Aucun terrassement ne sera effectué dans la pente sans une étude géotechnique et géologique qui en définirait les conséquences amont et aval.

(II) POUR LES CONSTRUCTIONS EXISTANTES :

Néant.

c) Recommandations

- Une réflexion d'ensemble portant sur la possibilité de réaliser des dispositifs de protection collectifs de préférence à des protections individuelles est recommandée. Ces dispositifs de protection collectifs sont à concevoir après une étude spécifique des zones concernées. L'étude précisera notamment :
 - les caractéristiques des dispositifs (nature, position, hauteur, résistance, ...),
 - les conditions de surveillance et d'entretien de ces dispositifs,
 - les éventuelles dispositions permettant de prendre en compte le risque résiduel dans les zones protégées par les dispositifs.
- Sur les voies carrossables publiques, pose par le maître d'ouvrage (commune ou Conseil Général) de panneaux de danger signalant les chutes de blocs.

(I) POUR LES CONSTRUCTIONS NOUVELLES

Néant.

(II) POUR LES CONSTRUCTIONS EXISTANTES :

- Il est recommandé d'évacuer les eaux pluviales et les eaux collectées par drainage, par canalisation étanche vers un réseau collectif ou un émissaire capable de les recevoir. Cette évacuation ne devra pas induire de contraintes supplémentaires (augmentation de l'érosion dans les exutoires naturels, saturation du réseau, déstabilisation des terrains situés en aval, ...). L'entretien et la surveillance régulière des ouvrages doivent être assurés par le maître d'ouvrage (particulier, commune, ...).
- Dans le cas de dispositifs d'assainissement autonome existants, il est recommandé d'adapter la filière afin de limiter au maximum les infiltrations dans le sol (création d'un lit filtrant drainé par exemple). Les effluents seront évacués par canalisation étanche vers un émissaire capable de les recevoir.
- Il est recommandé que les maîtres d'ouvrage (commune, particuliers, etc., ...) surveillent régulièrement les réseaux d'eaux existants afin de s'assurer de leur étanchéité.

S.I.E.E

-
- Concernant les chutes de blocs et de pierres, il est recommandé au maître d'ouvrage de faire réaliser une étude spécifique qui précisera les caractéristiques des dispositifs de protection.

III.2.2.2. Règlement Br, g2

<i>Règlement</i>	<i>Br, g2</i>
<i>Type de zone</i>	<i>Contrainte faible</i>
<i>Phénomène</i>	<i>Ravinement (r) et glissements de terrain(g)</i>
<i>Aléa</i>	<i>Aléa ravinement moyen à faible</i> <i>Aléa glissement de terrain moyen</i>
<i>Localisation</i>	<i>Secteurs du Chauvins et du Barillons</i>

a) Type d'occupation et d'utilisation du sol

Sont exclus du domaine d'application de ce règlement les abris légers annexes de bâtiments d'habitation (abris de jardin, bûchers, etc., ...), ne dépassant pas 20 m² d'emprise au sol, sous réserve qu'ils ne soient pas destinés à l'occupation humaine et que leur construction n'aggrave pas les risques et n'en provoque pas de nouveau.

b) Prescriptions

(I) POUR LES CONSTRUCTIONS NOUVELLES

Pour toute construction de plus de 20 m² d'emprise au sol, les maîtres d'ouvrage **devront** vérifier que les constructions répondent aux conclusions d'une **étude géologique et géotechnique préalable**. Cette étude devrait permettre de définir :

4. les conséquences amont et aval et déterminer leur impact sur la stabilité du versant;
 5. les mesures compensatoires à adopter visant à en annuler les effets et les conditions de leur mise en sécurité : modalités de la construction du bâti (fondations, superstructures, ...), les techniques à mettre en œuvre pour la stabilisation des versants localement; .adaptation des accès et du drainage des parcelles concernées par le projet, ... etc.
 6. elle devra en outre faire apparaître les conséquences d'une réactivation importante du versant.
- Lors de la demande de délivrance du certificat de conformité, le pétitionnaire devra fournir une attestation comme quoi sa construction est conçue de telle manière que :
 - les façades amont et latérales résistent à une pression de 30 kPa (3 T/m²) sur une hauteur de 1 m par rapport au terrain naturel.
 - Les superstructures comportent un dispositif de rigidification.
 - Aucun rejet d'eau ne sera effectué dans la pente :
 - les eaux usées seront évacuées dans un réseau d'assainissement.
 - les eaux pluviales et les eaux collectées par drainage seront évacuées par canalisation étanche vers un réseau collectif ou un émissaire capable de les

S.I.E.E

recevoir. Cette évacuation ne devra pas induire de contraintes supplémentaires (augmentation de l'érosion dans les exutoires naturels, saturation du réseau, déstabilisation des terrains situés en aval, ...).

- Aucun terrassement ne sera effectué dans la pente sans une étude **géotechnique** et **géologique** qui en définirait les conséquences amont et aval.

(II) POUR LES CONSTRUCTIONS EXISTANTES :

Néant

c) Recommandations

(I) POUR LES CONSTRUCTIONS NOUVELLES

Néant

(II) POUR LES CONSTRUCTIONS EXISTANTES :

Il s'agit d'un secteur **très sensible à l'eau**. Les caractéristiques des matériaux superficiels sont relativement médiocres, il faut donc **éviter toutes les infiltrations d'eau** et en particulier contrôler fréquemment les fuites qui peuvent se faire jour au niveau du réseau :

- Il est faut évacuer les eaux pluviales et les eaux collectées par drainage, par canalisation étanche vers un réseau collectif ou un émissaire capable de les recevoir. Cette évacuation ne devra pas induire de contraintes supplémentaires (augmentation de l'érosion dans les exutoires naturels, saturation du réseau, déstabilisation des terrains situés en aval, ...).
L'entretien et la surveillance régulière des ouvrages doivent être assurés par le maître d'ouvrage (particulier, commune, ...).
- Dans le cas de dispositifs d'assainissement autonome existants, il est faut adapter la filière afin de limiter au maximum les infiltrations dans le sol (création d'un lit filtrant drainé par exemple). Les effluents seront évacués par canalisation étanche vers un émissaire capable de les recevoir.
- les maîtres d'ouvrage (commune, particuliers, etc., ...), devront surveiller régulièrement *les réseaux d'eaux existants afin de s'assurer de leur étanchéité*.

Ces zones sont soumises à deux risques à la fois (glissements et ravinements...). Il s'agit d'un secteur **très sensible à l'eau**. Les caractéristiques des matériaux superficiels sont relativement médiocres. Il convient donc :

- d'adoucir les talus trop raides et de les végétaliser.
- Les murs des biens existants, fissurés seront confortés,
- Conserver les murets en pierres sèches qui permettent de couper la pente des terrains,

Ces zones de glissements de terrain et ravinements sont souvent vastes et seules quelques mesures **collectives** de prévention peuvent être envisagées. Il s'agit :

- D'éviter tous terrassements entraînant des pentes de talus raides,
- De maintenir et d'entretenir les sources,

-
- Ne pas créer des mares ou des bassins creusés dans les Séries de Terres Noires,
 - Eviter les arrosages intensifs dans les Séries de Terres Noires (Jurassique) ou les éboulis (Quaternaire),
 - Capturer les résurgences ou suintements de nappes phréatiques et évacuer les eaux dans des secteurs non sensibles,
 - Réaliser les drainages des Séries de Terres Noires (Jurassique) et des éboulis (Quaternaire) avec des tranchées drainantes enveloppées dans un géotextile pour éviter le colmatage du matériau drainant,
 - Assurer la végétalisation des surfaces dénudées, des talus après terrassement pour limiter l'érosion,
 - Limiter les déboisements,
 - Conserver au maximum la végétation qui existe dans les Séries de Terres Noires,
 - Préserver les couloirs naturels des ravins et vallons,

Par ailleurs sont également recommandées toutes les mesures qui vont limiter la sensibilité au risque de rupture en cas de glissement et/ou éviter la pénétration dans les terrains d'eau risquant d'aggraver les déformations.

Il peut s'agir :

- du choix de matériaux les moins fragiles pour les canalisations (acier, PVC de préférence à la fonte),
- l'interdiction des raccords rigides,
- pose éventuelle de canalisations d'eau au-dessus de drains,
- la surveillance des réseaux,

S.I.E.E

III.2.2.3. Règlement Br, g

<i>Règlement</i>	<i>Br, g</i>
<i>Type de zone</i>	<i>Contrainte faible</i>
<i>Phénomène</i>	<i>Ravinement (r) et glissements de terrain(g)</i>
<i>Aléa</i>	<i>Aléa ravinement moyen à faible</i> <i>Aléa glissement de terrain faible</i>
<i>Localisation</i>	<i>Versant Sud de la Montagne du Château et du Rocher de la Pignollette, Secteurs du Chauvins; de la Grande et petite Gineste, de Serre-la-Trompette et de la Cité Lambert</i>

a) Type d'occupation et d'utilisation du sol

Sont exclus du domaine d'application de ce règlement les abris légers annexes de bâtiments d'habitation (abris de jardin, bûchers, etc., ...), ne dépassant pas 20 m² d'emprise au sol, sous réserve qu'ils ne soient pas destinés à l'occupation humaine et que leur construction n'aggrave pas les risques et n'en provoque pas de nouveau.

b) Prescriptions

(I) POUR LES CONSTRUCTIONS NOUVELLES

- Aucun terrassement ne sera effectué dans la pente sans étude **géologique** et **géotechnique** préalable qui en définirait les conséquences amont et aval et qui certifierait que ces travaux ne sont pas de nature à déstabiliser le terrain (le maître d'ouvrage doit s'assurer des conclusions de cette étude).
- Aucun rejet d'eau ne sera effectué dans la pente :
 - les eaux usées seront évacuées dans un réseau d'assainissement.
 - les eaux pluviales et les eaux collectées par drainage seront évacuées par canalisation étanche vers un réseau collectif ou un émissaire capable de les recevoir. Cette évacuation ne devra pas induire de contraintes supplémentaires (augmentation de l'érosion dans les exutoires naturels, saturation du réseau, déstabilisation des terrains situés en aval, ...).

(II) POUR LES CONSTRUCTIONS EXISTANTES

Néant.

c) Recommandations

(I) POUR LES CONSTRUCTIONS NOUVELLES**S.I.E.E**

Pour toute construction de plus de 20 m² d'emprise au sol, les maîtres d'ouvrage **pourront** vérifier que les constructions répondent aux conclusions d'une **étude géologique et géotechnique préalable**. Cette étude devrait permettre de définir :

7. les conséquences amont et aval et déterminer leur impact sur la stabilité du versant;
 8. les mesures compensatoires à adopter visant à en annuler les effets et les conditions de leur mise en sécurité : modalités de la construction du bâti (fondations, superstructures, ...), les techniques à mettre en œuvre pour la stabilisation des versants localement; .adaptation des accès et du drainage des parcelles concernées par le projet, ... etc.
 9. elle devra en outre faire apparaître les conséquences d'une réactivation importante du versant.
- Lors de la demande de délivrance du certificat de conformité, il serait souhaitable que pétitionnaire puisse fournir une attestation comme quoi sa construction est conçue de telle manière que :
 - les façades amont et latérales résistent à une pression de 30 kPa (3 T/m²) sur une hauteur de 1 m par rapport au terrain naturel.
 - Les superstructures comportent un dispositif de rigidification.
 - Il est recommandé d'éviter tout rejet d'eau dans la pente :
 - les eaux usées pourront être évacuées dans un réseau d'assainissement.
 - les eaux pluviales et les eaux collectées par drainage pourront être évacuées par canalisation étanche vers un réseau collectif ou un émissaire capable de les recevoir. Cette évacuation ne devra pas induire de contraintes supplémentaires (augmentation de l'érosion dans les exutoires naturels, saturation du réseau, déstabilisation des terrains situés en aval, ...).

(II) POUR LES CONSTRUCTIONS EXISTANTES

Ces zones sont soumises à deux risques à la fois (glissements et ravinements...). Il s'agit d'un secteur **très sensible à l'eau**. Les caractéristiques des matériaux superficiels sont relativement médiocres. Il convient donc :

- **D'éviter toutes les infiltrations d'eau** et en particulier contrôler fréquemment les fuites qui peuvent se faire jour au niveau du réseau :
 - Il est recommandé d'évacuer les eaux pluviales et les eaux collectées par drainage, par canalisation étanche vers un réseau collectif ou un émissaire capable de les recevoir. Cette évacuation ne devra pas induire de contraintes supplémentaires (augmentation de l'érosion dans les exutoires naturels, saturation du réseau, déstabilisation des terrains situés en aval, ...). L'entretien et la surveillance régulière des ouvrages peuvent être assurés par le maître d'ouvrage (particulier, commune, ...).
 - Dans le cas de dispositifs d'assainissement autonome existants, Il est recommandé d'adapter la filière afin de limiter au maximum les infiltrations

S.I.E.E

dans le sol (création d'un lit filtrant drainé par exemple). Les effluents seront évacués par canalisation étanche vers un émissaire capable de les recevoir.

- les maîtres d'ouvrage (commune, particuliers, etc., ...), pourront surveiller régulièrement les réseaux d'eaux existants afin de s'assurer de leur étanchéité.
- d'adoucir les talus trop raides et de les végétaliser.
- Les murs des biens existants, fissurés seront confortés,
- Conserver les murets en pierres sèches qui permettent de couper la pente des terrains,

Ces zones de glissements de terrain et ravinements sont souvent vastes et seules quelques mesures **collectives** de prévention peuvent être envisagées. Il s'agit :

- De conforter par enrochements ou autres les bordures des ravins pour éviter d'aggraver le risque glissement par érosion de berge ou encore le risque inondation (phénomène d'embâcle);
- D'éviter tous terrassements entraînant des pentes de talus raides,
- De maintenir et d'entretenir les sources,
- Ne pas créer des mares ou des bassins creusés dans les Séries de Terres Noires,
- Eviter les arrosages intensifs dans les Séries de Terres Noires (Jurassique) ou les éboulis de pente (Quaternaire),
- Capturer les résurgences ou suintements de nappes phréatiques et évacuer les eaux dans des secteurs non sensibles,
- Réaliser les drainages des Séries de Terres Noires (Jurassique) et des limons et argiles (éboulis quaternaires) avec des tranchées drainantes enveloppées dans un géotextile pour éviter le colmatage du matériau drainant,
- Assurer la végétalisation des surfaces dénudées, des talus après terrassement pour limiter l'érosion,
- Limiter les déboisements,
- Conserver au maximum la végétation qui existe dans les Séries de Terres Noires,
- Préserver les couloirs naturels des ravins et vallons,

Par ailleurs sont également recommandées toutes les mesures qui vont limiter la sensibilité au risque de rupture en cas de glissement et/ou éviter la pénétration dans les terrains d'eau risquant d'aggraver les déformations.

Il peut s'agir :

- du choix de matériaux les moins fragiles pour les canalisations (acier, PVC de préférence à la fonte),
- l'interdiction des raccords rigides,

S.I.E.E

-
- pose éventuelle de canalisations d'eau au-dessus de drains,
 - la surveillance des réseaux,

III.2.2.4. Règlement Bi1

<i>Règlement</i>	<i>Bi1</i>
<i>Type de zone</i>	<i>Contrainte faible</i>
<i>Phénomène</i>	<i>Lit majeur de faible étendu,</i>
<i>Aléa</i>	<i>Aléas <u>moyen</u> (<u>hauteur d'eau et/ou vitesse modérées à élevées</u>)</i>
<i>Localisation</i>	<i>Zone de confluence entre la Blème et le Buëch (secteur de Fontaine Bleu); Zone de confluence entre la Bel Air et le Buëch (secteur des HLM); Partie droite des paléo-cônes de déjections des torrents du Garcin et du Mouton,</i>

a) Type d'occupation et d'utilisation du sol

Sont exclus du domaine d'application de ce règlement les abris légers annexes de bâtiments d'habitation (abris de jardin, bûchers, etc., ...), ne dépassant pas 20 m² d'emprise au sol, sous réserve qu'ils ne soient pas destinés à l'occupation humaine et que leur construction n'aggrave pas les risques et n'en provoque pas de nouveau.

- La création de terrains de camping est interdite.
- Le stockage de produits dangereux, polluants ou flottants est interdit, ou doit comporter un système capable d'empêcher leur emport par le courant.
- Les piscines et les bassins de toute nature devront être balisés afin d'être facilement repérables en période de submersion.
- Les sous-sols sont interdits ou devront être étanches jusqu'à la cote de crue (+ **1 m** par rapport au terrain naturel) : exemple cuvelage étanche jusqu'à la cote de référence, etc.,...
- Les cuves externes ou souterraines devront être ancrées solidement.

b) Prescriptions

(I) POUR LES CONSTRUCTIONS NOUVELLES

- Pour les constructions individuelles à usage d'habitation, aucune ouverture ne sera pratiquée à une hauteur inférieure à **1 m** par rapport au terrain naturel. De même, les niveaux de plancher habitable se situeront au-dessus de cette cote de référence.
- Pour les immeubles (habitat collectif), les logements seront aménagés au-dessus de la cote de référence mesurée sur la façade amont du projet (+ **1 m** par rapport au terrain naturel). Les halls d'immeubles sont toutefois autorisés à la cote des trottoirs, sous réserve du respect du point suivant.
- Les vitrines et ouvertures de tout type de local autre qu'habitation (y compris les halls d'immeuble), situé au rez-de-chaussée seront renforcées ou protégées jusqu'à **+0,60 m** au-

S.I.E.E

dessus du terrain naturel afin de résister à la pression de l'eau (vitrage blindé, porte renforcée, rideau de fer, surélévation, batardeau, etc., ...).

- Les infrastructures essentielles au fonctionnement normal des bâtiments (chaudières, machinerie d'ascenseurs, équipements techniques, ...) seront soit implantés au-dessus de la cote de référence (+0,60m par rapport au terrain naturel), soit mis en place dans des locaux étanches.
- Les remblais sont autorisés sous l'emprise des constructions, élargie d'une bande de 2 mètres autour des dites constructions, talutage non compris (pente non inférieure à 30°).
- Lors de la demande de délivrance du certificat de conformité, le pétitionnaire devra fournir une attestation comme quoi sa construction est conçue de telle manière que les façades amont et latérales résistent à une pression de 30 kPa (3 T/m²) sur une hauteur de **1 m** par rapport au terrain naturel.

(II) POUR LES CONSTRUCTIONS EXISTANTES

- Pour les locaux autres qu'habitation, en cas de DT entraînant une autorisation de travaux au titre des établissements recevant du public, régie par le code de la construction et de l'habitation, les vitrines et ouvertures situées au rez-de-chaussée devront être renforcées ou protégées jusqu'à + **0,60 m** par rapport au terrain naturel pour résister à la pression de l'eau et du transport solide (vitrage blindé, porte renforcée, rideau de fer, surélévation, batardeau, etc., ...).

c) Recommandations

(I) POUR LES CONSTRUCTIONS NOUVELLES

- Une réflexion d'ensemble sur l'organisation du bâti est souhaitable. Les bâtiments seront disposés de telle sorte qu'ils n'entravent pas les écoulements de eaux (la façade exposée sera la plus étroite) et qu'ils n'occasionnent pas une concentration des écoulements (effet de rue qui provoque une augmentation des vitesses d'écoulement).

(II) POUR LES CONSTRUCTIONS EXISTANTES

- Pour les bâtiments d'habitation, les ouvertures situées au-dessous de +**1 m** par rapport au terrain naturel devront être résistantes à la pression de l'eau, ou pouvoir être obstruées par un système résistant (panneau amovible, batardeau, porte pleine, ...).
- Lors des travaux importants de rénovation, les infrastructures essentielles au fonctionnement normal du bâtiment (chaudières, machinerie d'ascenseurs, équipements électriques, ...) seront, soit placées au-dessus de la cote de référence (**1 m** par rapport au terrain naturel), soit mis en place dans un local étanche.
- Il est recommandé de renforcer ou de protéger jusqu'à + **0,60 m** par rapport au terrain naturel, les vitrines et ouvertures de tout type de local existant autre qu'habitation, situé au rez-de-chaussée, afin de résister à la pression de l'eau et du transport solide (vitrage blindé, rideau de fer, surélévation, batardeau, etc., ...).
- Une étude spécifique des zones concernées est recommandée. Elle pourra déboucher sur la nature des actions et travaux à réaliser (maître d'ouvrage Commune de Serres)

III.2.2.5. Règlement Bi2

<i>Règlement</i>	<i>Bi2</i>
<i>Type de zone</i>	<i>Contrainte faible</i>
<i>Phénomène</i>	<i>Zone arrière de remblai routier importants ou de digue éloignés du lit mineur ou de la bande d'activité;</i> <i>Lit majeur étendu avec étalement des eaux</i> <i>Zone de ruissellement diffus des eaux de débordement éloignée du lit mineur sur cône de déjection,</i>
<i>Aléa</i>	<i>Aléa faible</i> <i>(hauteur d'eau et ou vitesse modérées)</i>
<i>Localisation</i>	<i>Zone située de part et d'autre de la rue des Jardin entre le secteur du "Château " et le village;</i> <i>Rive gauche de la Blême jusqu'au chemin de Rochebrune;</i> <i>Partie gauches des paléo-cônes de déjections des torrents du Garcin et du Mouton,</i>

a) Type d'occupation des sols

Sont exclus du domaine d'application de ce règlement les abris légers annexes de bâtiments d'habitation (abris de jardin, bûchers, etc., ...), ne dépassant pas 20 m² d'emprise au sol, sous réserve qu'ils ne soient pas destinés à l'occupation humaine et que leur construction n'aggrave pas les risques et n'en provoque pas de nouveau.

- La création de terrains de camping est interdite.
- Le stockage de produits dangereux, polluants ou flottants est interdit, ou doit comporter un système capable d'empêcher leur emport par le courant.
- Les piscines et les bassins de toute nature devront être balisés afin d'être facilement repérables en période de submersion.
- Les sous-sols sont interdits ou devront être étanches jusqu'à la cote de crue (+ **0,50 m** par rapport au terrain naturel) : exemple cuvelage étanche jusqu'à la cote de référence, etc.,...
- Les cuves externes ou souterraines devront être ancrées solidement.

b) Prescriptions

(I) POUR LES CONSTRUCTIONS NOUVELLES

- Pour les constructions individuelles à usage d'habitation, aucune ouverture ne sera pratiquée à une hauteur inférieure à **0,50 m** par rapport au terrain naturel. De même, les niveaux de plancher habitable se situeront au-dessus de cette cote de référence.
- Pour les immeubles (habitat collectif), les logements seront aménagés au-dessus de la cote de référence mesurée sur la façade amont du projet (+ **0,50 m** par rapport au terrain naturel). Les halls d'immeubles sont toutefois autorisés à la cote des trottoirs, sous réserve du respect du point suivant.

S.I.E.E

- Les vitrines et ouvertures de tous type de local autre qu'habitation (y compris les halls d'immeuble), situé au rez-de-chaussée seront renforcées ou protégées jusqu'à **+0,30 m** au-dessus du terrain naturel afin de résister à la pression de l'eau (vitrage blindé, porte renforcée, rideau de fer, surélévation, batardeau, etc., ...).
- Les infrastructures essentielles au fonctionnement normal des bâtiments (chaudières, machinerie d'ascenseurs, équipements techniques, ...) seront soit implantés au-dessus de la cote de référence (+ **0,30 m** par rapport au terrain naturel), soit mis en place dans des locaux étanches.
- Les remblais sont autorisés sous l'emprise des constructions, élargie d'une bande de 2 mètres autour des dites constructions, talutage non compris (pente non inférieure à 30°).
- Lors de la demande de délivrance du certificat de conformité, le pétitionnaire devra fournir une attestation comme quoi sa construction est conçue de telle manière que les façades amont et latérales résistent à une pression de 30 kPa (3 T/m²) sur une hauteur de 1 m par rapport au terrain naturel.

(II) POUR LES CONSTRUCTIONS EXISTANTES

Néant.

c) Recommandations

(I) POUR LES CONSTRUCTIONS NOUVELLES

Néant.

(II) POUR LES CONSTRUCTIONS EXISTANTES

- Lors des travaux importants de rénovation, pour les bâtiments d'habitation, les ouvertures situées au-dessus de **+0,50 m** par rapport au terrain naturel devront être résistantes à la pression de l'eau, ou pouvoir être obstruées par un système résistant (panneau amovible, batardeau, porte pleine, ...).
- Pour les autres locaux, en cas de DT entraînant une autorisation de travaux au titre des établissements recevant du public, régie par le code de la construction et de l'habitation, les vitrines et ouvertures situées au rez-de-chaussée devront être renforcées ou protégées jusqu'à **+ 0,30 m** par rapport au terrain naturel pour résister à la pression de l'eau et du transport solide (vitrage blindé, porte renforcée, rideau de fer, surélévation, batardeau, etc., ...).
- Lors des travaux importants de rénovation, les infrastructures essentielles au fonctionnement normal du bâtiment (chaudières, machinerie d'ascenseurs, équipements électriques, ...) seront, soit placées au-dessus de la cote de référence (+ **0,30 m** par rapport au terrain naturel), soit mis en place dans un local étanche.
- Une étude spécifique des zones concernées est recommandée. Elle pourra déboucher sur la nature des actions et travaux à réaliser (maître d'ouvrage commune de Serres).

S.I.E.E

ANNEXE I : TEXTES REGLEMENTAIRES ET DOCUMENTS
DE REFERENCE

S.I.E.E

Société d'Ingénierie pour l'Eau et l'Environnement

Dossier approuvé

Code de l'Environnement
article L 561-3 du Code de l'Environnement
article L 562-1 et suivants du Code de l'Environnement
article L 215-2 du Code de l'environnement
article L 215-14 du Code de l'Environnement
article L 215-15 du Code de l'Environnement
article L 214-1 à 6 du code de l'Environnement
article L 125-2 du Code de l'Environnement

Code des Assurances
articles L 125 – 1 et suivants

Code Forestier
articles R 411-1 à R 412-18

Code de la Construction et de l'Habitation
article R 126-1.

Code Rural
article L 151-31 du Code Rural
article L 151-41 du Code Rural

Loi n° 2003-699 du 30 juillet 2003 relative à la prévention des risques technologiques et naturels et à la réparation des dommages

Loi n° 2004-811 du 13 août 2004 de modernisation de la sécurité civile

Décrets
décret n° 95-1089 du 5 octobre 1995 modifié
décret n° 2004-554 du 9 juin 2004
décret n° 2004-1413 du 13 décembre 2004
décret n° 2005-1156 du 13 septembre 2005

Circulaires
circulaire du 6 août 2003

Code de l'Urbanisme
article L 126-1 du Code de l'Urbanisme
article L 130-1 du Code de l'Urbanisme
article L 480-4 du Code de l'Urbanisme
article L 443-2 du Code de l'Urbanisme

Code Général des Collectivités Territoriales
article L 2212-2-5 du CGCT

Plans de Prévention des Risques naturels prévisibles – Guide général
Ministère de l'Aménagement du territoire et de l'Environnement, Ministère de l'Équipement, du Logement et des Transports. 1997.

Plans de Prévention des Risques d'inondation – Guide méthodologique
Ministère de l'Aménagement du territoire et de l'Environnement, Ministère de l'Équipement, du Logement et des Transports. 1999.

Plans de Prévention des Risques de mouvements de terrain – Guide méthodologique
Ministère de l'Aménagement du territoire et de l'Environnement, Ministère de l'Équipement, du Logement et des Transports. 1999.

S.I.E.E

Société d'Ingénierie pour l'Eau et l'Environnement

Dossier approuvé

ANNEXE II : CLASSIFICATION DES MISSIONS GEOTECHNIQUES TYPES (norme NF-P 94-500)

S.I.E.E

Société d'Ingénierie pour l'Eau et l'Environnement

Dossier approuvé

L'enchaînement des missions géotechniques suit les phases d'élaboration du projet. Les missions G1, G2, G3, G4 doivent être réalisées successivement.

Une mission géotechnique ne peut contenir qu'une partie d'une mission type qu'après accord explicite entre le client et le géotechnicien.

G0 Exécution de sondages, essais et mesures géotechniques :

- Exécuter les sondages, essais et mesures en place ou en laboratoire selon un programme défini dans des missions de type G1 à G5

- Fournir un compte rendu factuel donnant la coupe des sondages, les procès verbaux d'essais et les résultats des mesures.

Cette mission d'exécution exclut toute activité d'étude ou de conseil ainsi que toute forme d'interprétation.

G1 Étude de faisabilité géotechnique

Ces missions G1 excluent toute approche des quantités, délais et coûts d'exécution des ouvrages qui entre dans le cadre exclusif d'une mission d'étude de projet géotechnique G2.

G11 Étude préliminaire de faisabilité géotechnique :

- Faire une enquête documentaire sur le cadre géotechnique du site et préciser l'existence d'avoisinants ;

- Définir si nécessaire une mission G0 préliminaire, en assurer le suivi et l'exploitation des résultats ;

- Fournir un rapport d'étude préliminaire de faisabilité géotechnique avec certains principes généraux d'adaptation de l'ouvrage au terrain, mais sans aucun élément de pré-dimensionnement.

Cette mission G11 doit être suivie d'une mission G12 pour définir les hypothèses géotechniques nécessaires à l'établissement du projet.

G12 Étude de faisabilité des ouvrages géotechniques (après une mission G11) :

Phase 1 :

- Définir une mission G0 détaillée, en assurer le suivi et l'exploitation des résultats ;

- Fournir un rapport d'étude géotechnique donnant les hypothèses géotechniques à prendre en compte pour la justification du projet, et les principes généraux de construction des ouvrages géotechniques (notamment terrassements, soutènements, fondations, risques de déformation des terrains, dispositions générales vis-à-vis des nappes et avoisinants).

S.I.E.E

Phase 2 :

- Présenter des exemples de pré-dimensionnement de quelques ouvrages géotechniques types envisagés (notamment : soutènements, fondations, améliorations de sols).

Cette étude sera reprise et détaillée lors de l'étude de projet géotechnique (mission G2).

G2 Étude de projet géotechnique

Cette étude spécifique doit être prévue et intégrée dans la mission de maîtrise d'œuvre.

Phase 1 :

- Définir si nécessaire une mission G0 spécifique, en assurer le suivi et l'exploitation des résultats ;
- Fournir les notes techniques donnant les méthodes d'exécution retenues pour les ouvrages géotechniques (terrassements, soutènements, fondations, dispositions spécifiques vis-à-vis des nappes et avoisinants), avec certaines notes de calcul de dimensionnement, une approche des quantités, délais et coûts d'exécution de ces ouvrages géotechniques.

Phase 2 :

- Établir les documents nécessaires à la consultation des entreprises pour l'exécution des ouvrages géotechniques (plans, notices techniques, cadre de bordereaux des prix et d'estimatif, planning prévisionnel) ;
- Assister le client pour la sélection des entreprises et l'analyse technique des offres.

G3 Étude géotechnique d'exécution

- Définir si nécessaire une mission G0 complémentaire, en assurer le suivi et l'exploitation des résultats ;
- Étudier dans le détail les ouvrages géotechniques : notamment validation des hypothèses géotechniques, définition et dimensionnement (calculs justificatifs), méthodes et conditions d'exécution (phasages, suivi, contrôle).

Pour la maîtrise des incertitudes et aléas géotechniques en cours d'exécution, les missions G2 et G3 doivent être suivies d'une mission de suivi géotechnique d'exécution G4.

G4 Suivi géotechnique d'exécution

- Suivre et adapter si nécessaire l'exécution des ouvrages géotechniques, avec définition d'un programme d'auscultation et des valeurs seuils correspondantes, analyse et synthèse périodique des résultats des mesures ;
- Définir si nécessaire une mission G0 complémentaire, en assurer le suivi et l'exploitation des résultats ;

S.I.E.E

- Participer à l'établissement du dossier de fin de travaux et des recommandations de maintenance des ouvrages géotechniques.

G5 Diagnostic géotechnique

L'objet d'une mission G5 est strictement limitatif, il ne porte pas sur la totalité du projet ou de l'ouvrage.

G51 Avant, pendant ou après construction d'un ouvrage sans sinistre :

- Définir si nécessaire une mission G0 spécifique, en assurer le suivi de l'exploitation des résultats ;
- Étudier de façon approfondie un élément géotechnique spécifique (par exemple soutènement, rabattement, etc.) sur la base des données géotechniques fournies par une mission G12, G2, G3 ou G4 et validées dans le cadre de ce diagnostic, mais sans aucune implication dans les autres domaines géotechniques de l'ouvrage.

G52 Sur un ouvrage avec sinistre :

- Définir une mission G0 spécifique, en assurer le suivi et l'exploitation des résultats ;
- Rechercher les causes géotechniques du sinistre constaté, donner une première approche des remèdes envisageables. Une étude de projet géotechnique G2 doit être réalisée ultérieurement.

S.I.E.E

Société d'Ingénierie pour l'Eau et l'Environnement

Dossier approuvé