



PREFECTURE DES HAUTES-ALPES

**COMMUNE
DE
LE MONETIER LES BAINS**

**PLAN DE PRÉVENTION
DES RISQUES NATURELS**

RÈGLEMENT

SERVICE INSTRUCTEUR :
DIRECTION DÉPARTEMENTALE DES TERRITOIRES DES HAUTES-ALPES

ANNEXE À L'ARRÊTÉ

N° 05-2018-08-28-003

DU 28 AOUT 2018

LA PRÉFÈTE

Pour la préfète et par délégation,
la secrétaire générale
de la préfecture des Hautes-Alpes

Juillet 2018


Agnès CHAVANON

Table des matières

1.CONSIDERATIONS GENERALES.....	4
1.1PORTEE DU PPRN.....	4
1.2EFFETS JURIDIQUES DU PPRN.....	5
1.2.1Recours possibles.....	5
1.2.2Sanctions pour non-respect du PPRN.....	5
1.3REGLES RELEVANT DE LA LOI.....	5
1.3.1Plan communal de sauvegarde.....	5
1.3.2Cahier de prescriptions de sécurité pour les campings.....	6
1.3.3Information de la population.....	6
1.3.4Information acquéreurs locataires.....	6
1.3.5Conséquences assurantielles en cas de non respect du PPRN.....	7
1.3.6Entretien des cours d'eau non domaniaux.....	7
1.4EXPLICATIONS DES REGLES DE CONSTRUCTION UTILISEES DANS LE REGLEMENT.....	8
1.4.1Façades exposées, façades latérales et façades abritées.....	8
1.4.2Zone abritée.....	10
1.4.3Hauteur par rapport au terrain naturel.....	11
1.4.4Recul des constructions par rapport aux cours d'eau.....	12
1.5EXPLICATIONS CONCERNANT CERTAINES PARTIES REDACTIONNELLES.....	12
1.5.1Différences entre prescriptions et recommandations.....	12
1.5.2Règles d'urbanisme et règles de construction.....	12
2.REGLES OPPOSABLES AUX TIERS.....	13
2.1DOCUMENTS OPPOSABLES.....	13
2.2MODALITES D'UTILISATION DES DIFFERENTS DOCUMENTS.....	13
2.3REGLES SPECIFIQUES LIEES A LA PRISE EN COMPTE DES OUVRAGES DE PROTECTION.....	13
2.4ACTIVITES, CONSTRUCTIONS ET AMENAGEMENTS NON REGLEMENTES PAR LE PRESENT PPR.....	14
3.REGLEMENTS RELATIFS AUX ZONES ROUGES.....	15
ZONE ROUGE : R1 – R2 – R3 – R4 – R5 – R6 – R7 – R14 – R46 – R53 – R55.....	16
ZONE ROUGE : R8 – R12 – R13 – R15 – R19 – R25 – R27 – R28 – R29 – R36.....	18
ZONE ROUGE : R9 – R10 – R11 – R16 – R17 – R18 – R22 – R23 – R26 – R30.....	20
ZONE ROUGE : R20 – R21 – R41 – R42 – R43 – R54.....	22
ZONE ROUGE : R31 – R32 – R33 – R40 – R45 – R56.....	24
ZONE ROUGE : R24 – R34 – R35 – R38 – R44 – R48 – R51 – R52.....	26
ZONE ROUGE : R37 – R47.....	28
ZONE ROUGE : R39.....	30
ZONE ROUGE : R49 – R50.....	32
4.REGLEMENTS RELATIFS AUX ZONES BLEUES.....	34
ZONE BLEUE : B1.....	35
ZONE BLEUE : B2 – B3 – B4.....	38
ZONE BLEUE : B5.....	41
ZONE BLEUE : B6.....	45
ZONE BLEUE : B7 – B9* – B19 – B25* – B26 – B35.....	48
ZONE BLEUE : B8 – B40 – B53.....	51
ZONE BLEUE : B10.....	53
ZONE BLEUE : B11.....	56
ZONE BLEUE : B12.....	59
ZONE BLEUE : B13.....	63
ZONE BLEUE : B14.....	66
ZONE BLEUE : B15 – B18* – B22* – B24* – B57.....	68
ZONE BLEUE : B16.....	71
ZONE BLEUE : B17.....	75
ZONE BLEUE : B20 – B21.....	79
ZONE BLEUE : B23.....	81

ZONE BLEUE : B27 – B37 – B49.....	85
ZONE BLEUE : B28.....	87
ZONE BLEUE : B29.....	89
ZONE BLEUE : B30.....	93
ZONE BLEUE : B31 – B32.....	95
ZONE BLEUE : B33.....	98
ZONE BLEUE : B34.....	102
ZONE BLEUE : B36.....	105
ZONE BLEUE : B38.....	108
ZONE BLEUE : B39.....	112
ZONE BLEUE : B41.....	116
ZONE BLEUE : B42.....	119
ZONE BLEUE : B43 – B45.....	122
ZONE BLEUE : B44.....	124
ZONE BLEUE : B46.....	126
ZONE BLEUE : B47.....	129
ZONE BLEUE : B48.....	132
ZONE BLEUE : B50.....	135
ZONE BLEUE : B51 – B52.....	138
ZONE BLEUE : B54.....	140
ZONE BLEUE : B55.....	142
ZONE BLEUE : B56.....	144
ZONE BLEUE : B58.....	148
ZONE BLEUE : B59.....	152
ZONE BLEUE : B60.....	154
ZONE BLEUE : B61.....	156
ZONE BLEUE : B62.....	159
5.ANNEXE : FICHES CONSEILS.....	162

1. CONSIDERATIONS GENERALES

Ce chapitre a pour objectif de présenter un certain nombre de considérations générales nécessaires à une bonne compréhension et à une bonne utilisation du règlement du PPRN, document établi par l'État et opposable aux tiers.

Un guide général sur les PPRN a été publié à la Documentation Française (août 1997). Il a été élaboré conjointement par le Ministère de l'Aménagement du Territoire et de l'Environnement et par le Ministère de l'Équipement, des Transports et du Logement. Sa lecture est à même de répondre aux nombreuses questions susceptibles de se poser sur cet outil qui vise à limiter, dans une perspective de développement durable, les conséquences humaines et économiques des catastrophes naturelles.

1.1 PORTEE DU PPRN

Le PPRN ne prend en compte que les risques naturels définis ci-dessous et tels que connus à la date d'établissement du document.

De manière générale, le PPRN traite des limitations et des prescriptions apportées dans le cadre de procédures relevant du Code de l'urbanisme. En particulier, il n'aborde pas, sauf exception, les questions liées à la sécurité des axes de circulation (routes, pistes, sentiers).

Le rapport de présentation explique la place d'un document comme le PPRN dans la prise en compte collective du risque, ainsi que les limites d'usage du présent document.

Le PPRN approuvé vaut servitude d'utilité publique au titre de l'article L562-4 du Code de l'Environnement.

Il doit donc être annexé au POS ou au PLU en application de l'article L126-1 du Code de l'Urbanisme par l'autorité responsable de la réalisation de celui-ci dans le délai de trois mois à compter de la date d'approbation. En cas de dispositions contradictoires de ces deux documents vis-à-vis de la prise en compte des risques naturels, les dispositions du PPRN prévalent sur celles du POS ou du PLU.

Le périmètre du présent Plan de Prévention des Risques Naturels (PPRN) correspond au périmètre défini par l'arrêté préfectoral de prescription n° 2008-163-5 du 11 juin 2008. La qualification et la cartographie des aléas ont été réalisées sur l'ensemble du territoire communal, exception faite des parties les plus reculées de la commune où seule une cartographie informative des phénomènes (i.e. sans qualification de l'aléa) a été réalisée.

Dans le présent PPRN, les phénomènes naturels suivants ont été pris en compte :

- Avalanche
- Chutes de pierres et de blocs
- Glissement de terrain
- Inondation
- Inondation torrentielle
- Ruissellements et ravinement

Pour mémoire, le risque sismique fait l'objet d'un zonage national (*décret n°2010-1255 du 22 octobre 2010*). La commune est classée en zone 4 (sismicité moyenne) et les textes réglementaires s'appliquent en conséquence. Ce risque ne fait donc l'objet ni d'un zonage spécifique, ni d'un règlement dans le cadre du présent PPRN.

En concertation avec le service instructeur et les élus, seule la partie du territoire représentant un enjeu socio-économique significatif a été intégrée dans le zonage réglementaire.

Pour d'éventuelles demandes d'autorisation d'occupation du sol en dehors du zonage réglementaire, la carte des aléas, complétée de tout élément supplémentaire d'information postérieur au présent PPRN, pourra être utilisée dans la prise en compte des risques et l'article R111-2 du Code de l'Urbanisme permettra de refuser le projet ou d'amender de prescriptions la délivrance des autorisations de construire.

1.2 EFFETS JURIDIQUES DU PPRN

1.2.1 Recours possibles

Aux termes de l'article L 562-4 du code de l'environnement, le PPRN est annexé, en tant que servitude d'utilité publique, au document d'urbanisme en vigueur. Il devient alors opposable aux tiers.

Les dispositions du PPRN valent servitude d'utilité publique et entraînent par leur annexion au document d'urbanisme en vigueur des limitations aux droits de construire ; dès lors, l'arrêté qui approuve ce document constitue une décision faisant grief susceptible de recours.

Les actions qui ne relèvent pas d'une autorisation administrative seront conduites sous la responsabilité des maîtres d'ouvrages.

1.2.2 Sanctions pour non-respect du PPRN

Le non-respect d'un PPRN peut être sanctionné pénalement.

Le fait de construire ou d'aménager son terrain dans une zone interdite par un plan de prévention des risques naturels ou de ne pas respecter les conditions prescrites par ce document constitue une infraction (article L 562-5 du code de l'environnement).

L'article L 480-4 du code de l'urbanisme fixe la nature des peines infligées : le fait d'exécuter des travaux mentionnés aux articles L. 421-1 à L. 421-5 en méconnaissance des obligations imposées par les titres Ier à VII du présent livre et les règlements pris pour leur application ou en méconnaissance des prescriptions imposées par un permis de construire, de démolir ou d'aménager ou par la décision prise sur une déclaration préalable est puni d'une amende comprise entre 1 200 euros et un montant qui ne peut excéder, soit, dans le cas de construction d'une surface de plancher, une somme égale à 6000 euros par mètre carré de surface construite, démolie ou rendue inutilisable au sens de l'article L. 430-2, soit, dans les autres cas, un montant de 300 000 euros. En cas de récidive, outre la peine d'amende ainsi définie un emprisonnement de six mois pourra être prononcé.

Les peines prévues à l'alinéa précédent peuvent être prononcées contre les utilisateurs du sol, les bénéficiaires des travaux, les architectes, les entrepreneurs ou autres personnes responsables de l'exécution des dits travaux.

1.3 REGLES RELEVANT DE LA LOI

Un certain nombre d'obligations générales prévalent sur le présent document, qu'elles relèvent du pouvoir de police du maire, ou qu'elles apparaissent dès que le PPRN est approuvé.

Ce règlement n'a pas pour objet de les rappeler, sauf pour les points spécifiques qui méritent une explication précise et qui sont indiqués ci-après.

1.3.1 Plan communal de sauvegarde

Le plan communal de sauvegarde a été institué par l'article 13 de la loi n° 2004-811 du 13 août 2004 relative à la modernisation de la sécurité civile ; il a vocation à regrouper l'ensemble des documents de compétence communale contribuant à l'information préventive et à la protection des populations.

Le PCS permet de mieux intégrer les communes dans le dispositif de secours du département. Il est obligatoire pour les communes dotées d'un PPR approuvé.

Pour un risque connu, le PCS, arrêté par le maire, doit contenir les informations suivantes :

- organisation et diffusion de l'alerte ;
- recensement des moyens disponibles ;
- mesures de soutien de la population ;
- mesures de sauvegarde et de protection.

Les modalités de réalisation ainsi que le contenu des Plans Communaux de Sauvegarde ont été précisés par le décret n°2005-1156 du 13 septembre 2005.

Par définition, le plan communal doit porter sur la totalité du territoire communal.

Cependant, eu égard à certaines caractéristiques des phénomènes, ce PCS devra être plus particulièrement précis sur certaines zones.

1.3.2 Cahier de prescriptions de sécurité pour les campings

Les articles R 125-15 à R 125-22 du Code de l'Environnement prévoient la rédaction de prescriptions d'information, d'alerte et d'évacuation permettant d'assurer la sécurité des occupants des terrains de camping. Ces prescriptions sont présentées sous forme d'un Cahier de Prescriptions de Sécurité (CPS) (article R 125-19 du dit code).

1.3.3 Information de la population

Le principe général de droit à l'information des citoyens sur les risques auxquels ils sont soumis et sur les mesures de sauvegarde qui les concernent est présent dans le Code de l'Environnement (article L 125-2). Ce même article prévoit également que « dans les communes où un PPRN a été prescrit ou approuvé, le maire informe la population au moins tous les 2 ans, par des réunions publiques communales ou tout autre moyen approprié sur :

- les caractéristiques du(es) risque(s) naturel(s) connu(s) dans la commune,
- les mesures de prévention et de sauvegarde possibles,
- les modalités d'alerte et l'organisation des secours,
- les mesures prises par la commune pour gérer le risque,
- les garanties prévues par l'article L 125-1 du code des assurances. »

A l'occasion de la réunion publique communale ou de l'action appropriée décidée par la collectivité, prévue par l'article L 125-2 du Code de l'Environnement, la commune informera le Préfet de l'action réalisée en faisant notamment un bilan précis sur :

- l'état de fonctionnement de l'ensemble des ouvrages de protection existants sur la commune, les travaux d'entretien réalisés jusqu'à la présente réunion, et sur les travaux à engager dans les deux ans à venir ;
- l'état de fonctionnement des réseaux de collecte et de distribution d'eau situés dans les zones de glissement de terrain, notamment pour ce qui concerne la présence éventuelle des fuites susceptibles de se traduire par des apports d'eau dans les secteurs sensibles, et sur les travaux à engager dans les deux ans à venir.

Conformément à cet article L 125-2, cette action pourra se dérouler avec l'assistance des services de l'État.

1.3.4 Information acquéreurs locataires

L'article L 125-5 du Code de l'Environnement prévoit cette information dans les termes suivants :

« I. - Les acquéreurs ou locataires de biens immobiliers situés dans des zones couvertes par un plan de prévention des risques technologiques ou par un plan de prévention des risques naturels prévisibles, prescrit ou approuvé, ou dans des zones de sismicité définies par décret en Conseil d'Etat, sont informés par le vendeur ou le bailleur de l'existence des risques visés par ce plan ou ce décret.

A cet effet, un état des risques naturels et technologiques est établi à partir des informations mises à disposition par le préfet. En cas de mise en vente de l'immeuble, l'état est produit dans les conditions et selon les modalités prévues aux articles L. 271-4 et L. 271-5 du code de la construction et de l'habitation.

II. - En cas de mise en location de l'immeuble, l'état des risques naturels et technologiques est fourni au nouveau locataire dans les conditions et selon les modalités prévues à l'article 3-1 de la loi n° 89-462 du 6 juillet 1989 tendant à améliorer les rapports locatifs et portant modification de la loi n° 86-1290 du 23 décembre 1986.

III. - Le préfet arrête la liste des communes dans lesquelles les dispositions du I et du II sont applicables ainsi que, pour chaque commune concernée, la liste des risques et des documents à prendre en compte.

IV. - Lorsqu'un immeuble bâti a subi un sinistre ayant donné lieu au versement d'une indemnité en application de l'article L. 125-2 ou de l'article L. 128-2 du code des assurances, le vendeur ou le bailleur de l'immeuble est tenu d'informer par écrit l'acquéreur ou le locataire de tout sinistre survenu pendant la période où il a été propriétaire de l'immeuble ou dont il a été lui-même informé en application des présentes dispositions. En cas de vente de l'immeuble, cette information est mentionnée dans l'acte authentique constatant la réalisation de la vente.

V. – En cas de non-respect des dispositions du présent article, l'acquéreur ou le locataire peut poursuivre la résolution du contrat ou demander au juge une diminution du prix.

VI. – Un décret en Conseil d'État fixe les conditions d'application du présent article. »

De plus, les articles R 125-23 à R 125-27 de ce même Code de l'Environnement expliquent les modalités d'application de l'article L 125-5 précité.

1.3.5 Conséquences assurantielles en cas de non respect du PPRN

Dès qu'un assureur accepte d'assurer les biens d'un individu (habitation, voiture, mobilier...) il est obligé de les garantir contre les dommages résultant d'une catastrophe naturelle (loi du 13 juillet 1982) sauf pour certaines constructions trop vulnérables. Le législateur a voulu protéger l'assuré en instituant une obligation d'assurance des risques naturels. En contrepartie, il incite fortement l'assuré à prendre les précautions nécessaires à sa protection. Ainsi, l'obligation d'assurance et d'indemnisation en cas de sinistre est fonction :

- de l'existence d'une réglementation tendant à prévenir les dommages causés par une catastrophe naturelle (PPRN) ;
- de la mise en œuvre des moyens de protection dans les zones exposées aux risques naturels.

Dans le cas des constructions nouvelles, l'assureur n'a pas obligation d'assurer celles bâties sur une zone déclarée inconstructible par le PPRN. Si le propriétaire fait construire sa maison dans une zone réglementée, il doit tenir compte des mesures prévues par le PPRN pour bénéficier de l'obligation d'assurance.

Dans le cas des constructions existantes, l'obligation d'assurance s'applique quelle que soit la zone réglementée mais le propriétaire doit se mettre en conformité avec la réglementation (respect des mesures rendues obligatoires par le PPRN) dans un délai de 5 ans. En cas d'urgence et si le règlement du PPRN le précise, ce délai peut être plus court. À défaut, il n'y a plus d'obligation d'assurance. L'assureur ne peut opposer son refus que lors du renouvellement du contrat ou à la souscription d'un nouveau contrat. Cinq ans après l'approbation du PPRN, si le propriétaire n'a pas respecté les prescriptions de ce dernier, l'assureur peut demander au Bureau Central de la Tarification (BCT) de fixer les conditions d'assurance.

Le montant de la franchise de base peut être majoré en cas de phénomène constaté plusieurs fois sur le même secteur au cours des 5 années précédant la date de la nouvelle constatation. Toutefois, cette majoration est suspendue dès la prescription d'un PPRN pour le péril concerné, mais elle est réactivée en cas d'absence d'approbation de ce PPRN à l'issue d'un délai de quatre ans.

1.3.6 Entretien des cours d'eau non domaniaux

D'après l'article L215-2 du code de l'environnement :

« Le lit des cours d'eau non domaniaux appartient aux propriétaires des deux rives. Si les deux rives appartiennent à des propriétaires différents, chacun d'eux a la propriété de la moitié du lit, suivant une ligne que l'on suppose tracée au milieu du cours d'eau, sauf titre ou prescription contraire. »

Par ailleurs, en vertu de l'article L 215-14 du Code de l'Environnement, les propriétaires riverains des cours d'eau non domaniaux ont une obligation d'entretien :

"Sans préjudice des [articles 556 et 557](#) du code civil et des chapitres Ier, II, IV, VI et VII du présent titre, le propriétaire riverain est tenu à un entretien régulier du cours d'eau. L'entretien régulier a pour objet de maintenir le cours d'eau dans son profil d'équilibre, de permettre l'écoulement naturel des eaux et de contribuer à son bon état écologique ou, le cas échéant, à son bon potentiel écologique, notamment par enlèvement des embâcles, débris et atterrissements, flottants ou non, par élagage ou recépage de la végétation des rives..."

En particulier, les propriétaires ou les gestionnaires d'ouvrages de protection contre les crues ont l'obligation d'éliminer toute végétation arborée située dans le lit mineur d'une rivière ou d'un torrent en dessous de la crête de digue, dès lors que la digue est classée au titre de l'article R214-113 du Code de l'Environnement (circulaire du 8 juillet 2008) et que la végétation présente peut constituer une menace directe ou indirecte (embâcles) sur des enjeux humains (habitat, zones d'activité).

1.4 EXPLICATIONS DES REGLES DE CONSTRUCTION UTILISEES DANS LE REGLEMENT

Ces règles sont définies en application de l'article L 562-1 du Code de l'Environnement.

1.4.1 Façades exposées, façades latérales et façades abritées

Le règlement utilise la notion de « façade exposée » ou de « façade latérale » ou de « façade abritée », notamment dans les cas de chutes de blocs ou d'écoulements avec charges solides (avalanches, crues torrentielles).

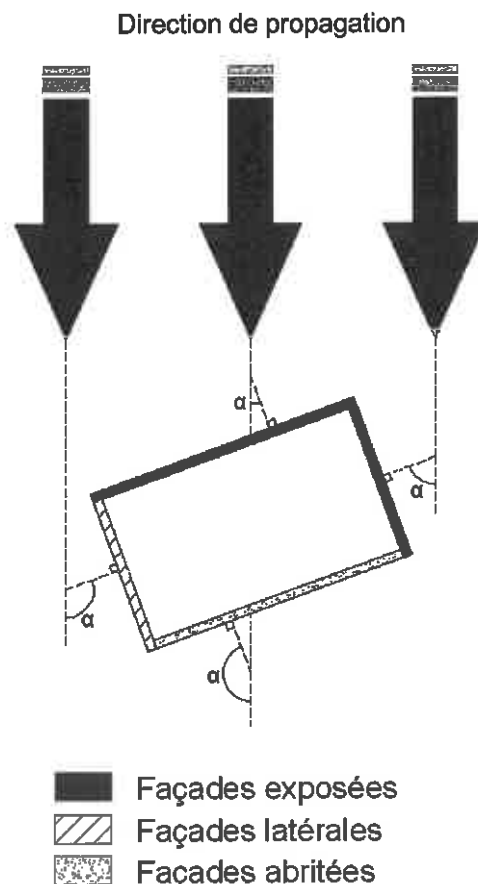
Cette notion, simple dans beaucoup de cas, mérite d'être explicitée pour les cas complexes :

- la direction de propagation du phénomène est généralement celle de la ligne de plus grande pente (en cas de doute, la carte des aléas permettra souvent de définir sans ambiguïté le point de départ ainsi que la nature et la direction des écoulements prévisibles) ;
- elle peut s'en écarter significativement, du fait de la dynamique propre au phénomène (rebonds irréguliers pendant les chutes de blocs, élargissement des trajectoires d'avalanches à la sortie des couloirs...), d'irrégularités de la surface topographique, de l'accumulation locale d'éléments transportés (culots d'avalanches, blocs, bois...) constituant autant d'obstacles déflecteurs, ou même de la présence de constructions à proximité pouvant aussi constituer des obstacles déflecteurs.

C'est pourquoi sont considérées comme :

- exposées, les façades pour lesquelles $0^\circ \leq \alpha \leq 80^\circ$
- latérales, les façades pour lesquelles $80^\circ < \alpha \leq 115^\circ$
- abritées, les façades pour lesquelles $115^\circ < \alpha \leq 180^\circ$

Le mode de mesure de l'angle α est schématisé ci-après :

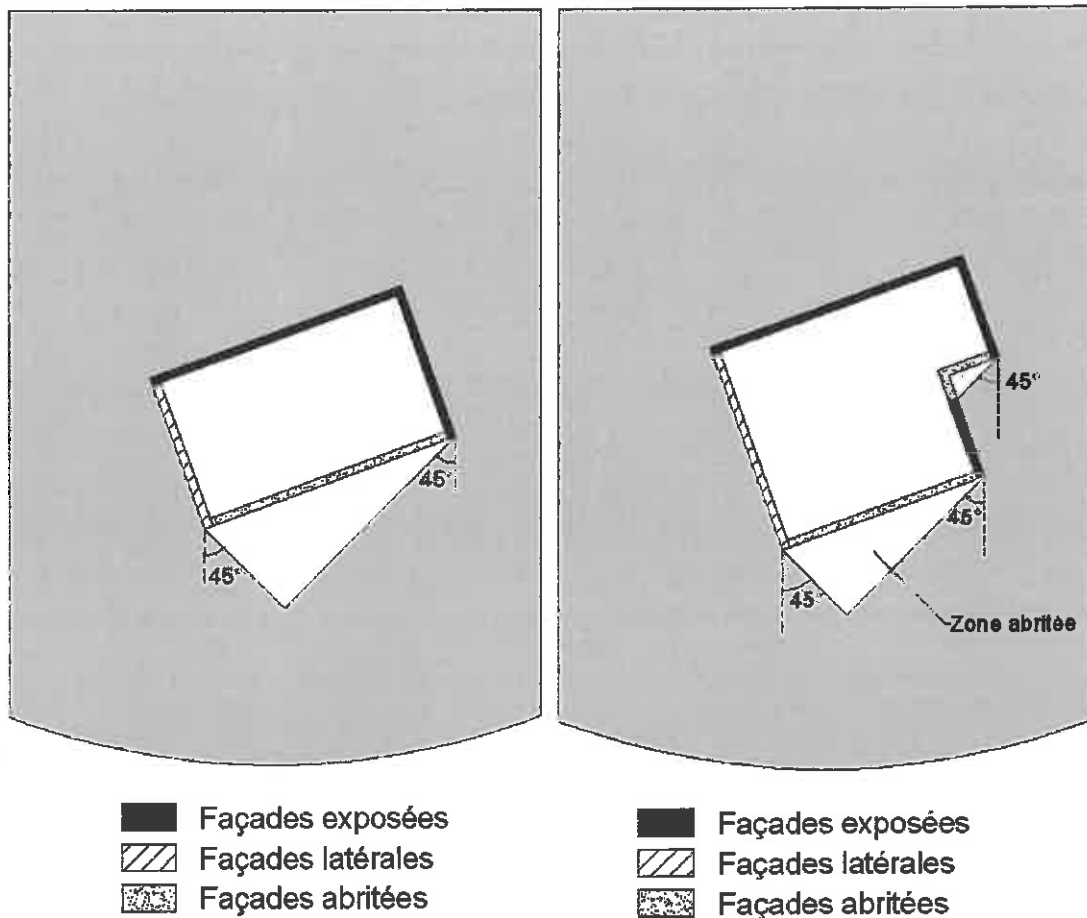


Toute disposition architecturale particulière ne s'inscrivant pas dans ces schémas de principe, devra être traitée dans le sens de la plus grande sécurité.

Il peut arriver qu'un site soit concerné par plusieurs directions de propagation : toutes sont à prendre en compte.

1.4.2 Zone abritée

Les façades exposées aux phénomènes décrits ci-dessus (chutes de blocs ou d'écoulements avec charges solides) peuvent assurer un abri pour une zone située en aval, représentée sur les schémas ci-dessous.



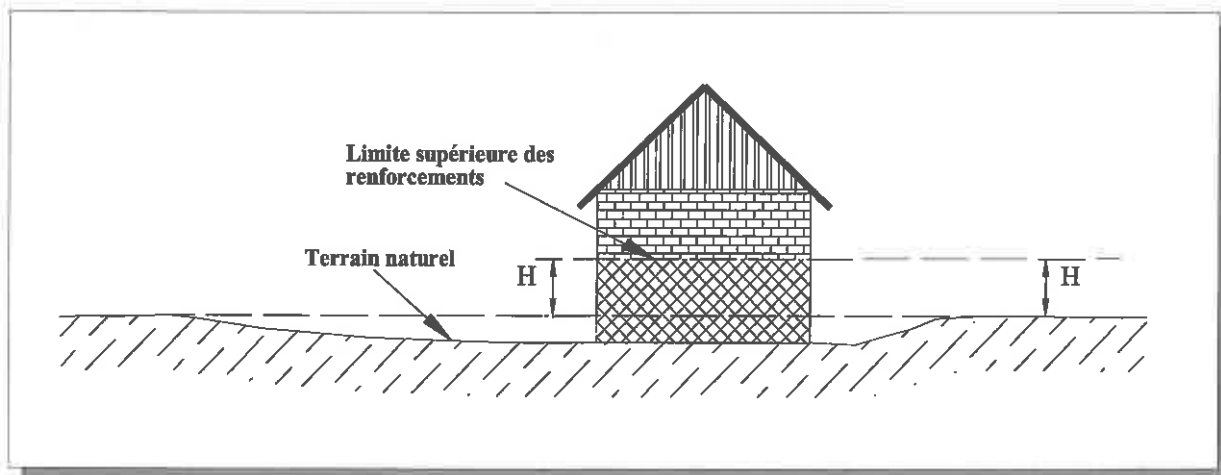
Cette zone abritée n'existe que si les façades exposées et latérales respectent les mesures de renforcement définies par le règlement du PPR :

- pour une construction en zone rouge, les façades exposées et latérales doivent respecter, a minima, les prescriptions d'ordre constructif des zones bleues d'aléa moyen pour le même phénomène (en zone rouge « chute de bloc » elles devront respecter les prescriptions d'ordre constructif de la zone d'aléa moyen « chute de bloc - secteur protégé par un ouvrage », sans tenir compte des prescriptions relatives aux ouvrages de protection) ;
- pour une construction en zone bleue, les façades exposées et latérales doivent respecter, a minima, les prescriptions d'ordre constructif de cette zone bleue.

1.4.3 Hauteur par rapport au terrain naturel

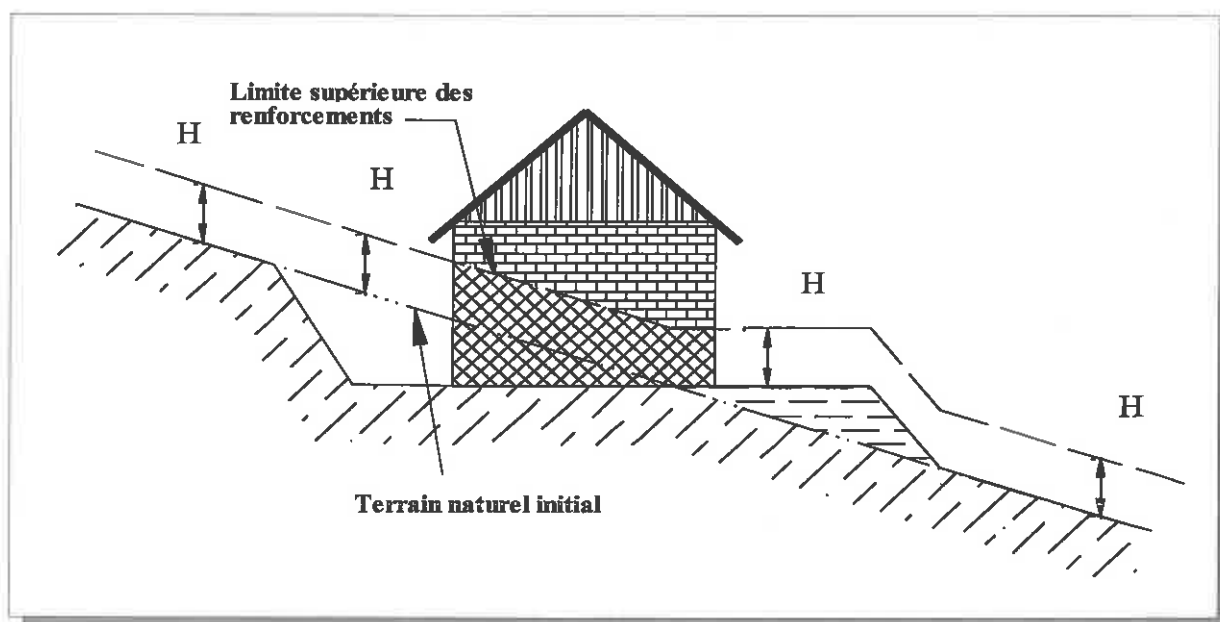
Le règlement utilise aussi la notion de hauteur par rapport au terrain naturel et cette notion mérite d'être explicitée pour les cas complexes. Elle est utilisée pour les écoulements de toute sorte (avalanches, débordements torrentiels, inondations, coulées de matériaux) et pour les chutes de blocs.

Les irrégularités locales de la topographie ne sont pas forcément prises en compte si elles sont d'une surface si faible qu'elles puissent être gommées temporairement par des éléments naturels (neige pour les avalanches, écoulements pour les crues torrentielles,...). Dans le cas de petits talwegs ou de petites cuvettes (inférieurs au mètre), il faut considérer que la cote du terrain naturel est la cote des terrains environnants, conformément au schéma ci-dessous :



En cas de terrassements en déblai, la hauteur doit être mesurée par rapport au terrain naturel initial.

En cas de terrassements en remblais, ceux-ci ne peuvent remplacer le renforcement des façades exposées que s'ils sont attenants à la construction et s'ils ont été spécifiquement conçus pour cela (parement exposé aux écoulements sub-verticaux sauf pour les inondations en plaine, dimensionnement pour résister aux efforts prévisibles...). Dans le cas général, la hauteur à renforcer et les ouvertures éventuelles seront mesurées depuis le sommet des remblais.



1.4.4 Recul des constructions par rapport aux cours d'eau

En l'absence d'un substratum rocheux ou de protections solides et pérennes, les berges des cours d'eau ne peuvent être considérées comme stables. C'est pourquoi, dans le cas général, il est nécessaire que toute nouvelle construction soit implantée en recul par rapport au sommet actuel des berges.

Ce recul doit être suffisant pour que :

- lors d'une crue avec affouillement, le bâtiment ne soit pas rapidement menacé,
- si nécessaire, des engins de chantier puissent circuler le long des berges et accéder au lit (pour les travaux nécessaires à l'entretien ou à la protection).

Généralement, cette bande inconstructible le long des berges a été classée en rouge sur le zonage du PPRN. Mais il peut arriver que, du fait d'imprécisions du fond de plan ou du report des traits ou de déplacements du cours d'eau, la bande inconstructible ne soit pas totalement classée en rouge sur le zonage du PPRN. Le pétitionnaire veillera alors à respecter un recul minimal de 5 m par rapport au sommet des berges telles qu'elles existent sur le terrain.

1.5 EXPLICATIONS CONCERNANT CERTAINES PARTIES REDACTIONNELLES

1.5.1 Différences entre prescriptions et recommandations

Les prescriptions (mesures obligatoires) ou recommandations (mesures conseillées) sont souvent rédigées sous forme d'objectifs à atteindre.

Les maîtres d'ouvrage ont toute latitude, par des études complémentaires d'experts reconnus, pour démontrer que d'autres travaux que ceux cités répondent aux exigences définies par le PPRN.

Les recommandations sont de nature informative et sont dénuées de portée juridique.

1.5.2 Règles d'urbanisme et règles de construction

Le PPRN définit notamment :

- des règles particulières d'urbanisme ou d'architecture : les services chargés de l'urbanisme et de l'application du droit des sols interviennent dans la gestion de ces règles et des autres mesures relevant du Code de l'Urbanisme. Les règles permettant de prendre en compte les risques sont rappelées dans le règlement de chaque zone ;
- des règles particulières de construction : les maîtres d'ouvrage ainsi que les professionnels chargés de réaliser les projets, parce qu'ils s'engagent lors du dépôt d'un permis de construire à respecter les règles générales de construction prescrites par les textes pris en application de l'article L 111-1 et suivants du Code de la Construction et de l'Habitation, sont responsables de la mise en œuvre de ces règles et des autres mesures relevant dudit code. Les maîtres d'ouvrage et les professionnels chargés de réaliser les projets devront prendre en compte les exigences techniques (règles de construction) indispensables à la sécurité au regard des risques définis par le PPRN.

Comme le permet l'article R 126-1 du Code de la Construction et de l'Habitation, le PPRN « peut fixer des règles particulières de construction ».

À noter que, conformément à l'article L 151-1 dudit code, " Le représentant de l'État dans le département, le maire ou ses délégués ainsi que les fonctionnaires et les agents commissionnés à cet effet par le ministre chargé de l'urbanisme et assermentés peuvent à tout moment visiter les constructions en cours, procéder aux vérifications qu'ils jugent utiles et se faire communiquer tous documents techniques se rapportant à la réalisation des bâtiments, et en particulier ceux concernant l'accessibilité aux personnes handicapées quel que soit le type de handicap. Ce droit de visite et de communication peut aussi être exercé après l'achèvement des travaux pendant deux ans." Cependant ces contrôles n'ont pas un caractère obligatoire selon les articles L 111-23, L 111-26 et R 111-38 du Code de la Construction et de l'Habitation.

2. REGLES OPPOSABLES AUX TIERS

2.1 DOCUMENTS OPPOSABLES

Les documents opposables aux tiers sont constitués par :

- le présent règlement,
- les cartes de zonage réglementaire (le présent PPRN comporte 1 planche).

2.2 MODALITES D'UTILISATION DES DIFFERENTS DOCUMENTS

Les cartes de zonage réglementaire du risque définissent des ensembles homogènes.

Sont ainsi définies :

- des zones inconstructibles, appelées zones rouges, dans lesquelles toute occupation et utilisation du sol sont interdites sauf les autorisations dérogeant à la règle commune et spécifiques à chaque règlement. Les bâtiments existant dans ces zones à la date d'approbation du PPRN peuvent, sauf exception identifiée, continuer à être entretenus, gérés, et aménagés à l'intérieur de l'emprise des murs et continuer à fonctionner sous certaines réserves ;
- des zones constructibles sous conditions appelées zones bleues. Les règlements spécifiques à chaque zone bleue définissent des mesures d'ordre urbanistique, de construction ou relevant d'autres règles, à mettre en œuvre pour toute réalisation de projet ;
- des zones constructibles sans conditions particulières au titre du PPRN, appelée zones blanches, mais où toutes les autres règles (d'urbanisme, de construction, de sécurité ...) demeurent applicables.

Chaque zone est désignée par une lettre majuscule (B pour bleu, R pour rouge) et un nombre (correspondant au règlement applicable pour la zone).

2.3 REGLES SPECIFIQUES LIEES A LA PRISE EN COMPTE DES OUVRAGES DE PROTECTION

Les ouvrages de protection contre les phénomènes d'inondation ou de crues torrentielles peuvent être pris en compte dans la carte de zonage réglementaire à la condition expresse qu'ils soient en règle avec la réglementation en vigueur au moment de l'établissement du zonage réglementaire.

La réglementation sur les digues impose que :

- la digue soit classée au titre de l'article R214-113 du Code de l'Environnement
- les documents de gestion de la digue aient reçus et validés par le service de l'État compétent :
 - consignes de surveillance, d'entretien et de visites périodiques de l'ouvrage,
 - consignes d'exploitation et de surveillance de l'ouvrage en période de hautes eaux permettant d'informer l'autorité municipale en cas d'incident sur l'ouvrage.
- la digue soit résistante à la crue de référence, ce qui signifie :
 - Si la digue a été déclarée en bon état lors de la visite initiale, que :
 - x l'étude de surverse ait été réalisée et validée par le service de l'État compétent,
 - x cette étude montre que l'événement le plus fréquent provoquant la surverse est de même périodicité ou plus rare que la crue de référence,
 - x l'analyse de fonctionnement ait été réalisée et validée par le service de l'État compétent.
 - Si la digue a été déclarée en mauvais état lors de la visite initiale, qu'aient été réalisées et contrôlées par le service de l'État compétent :
 - x l'étude de diagnostic, sur la base d'une crue de dimensionnement égale à la crue de référence,
 - x les travaux de confortement définis dans l'étude de diagnostic,

x l'analyse de fonctionnement ait été réalisée et validée par le service de l'État compétent.

2.4 ACTIVITES, CONSTRUCTIONS ET AMENAGEMENTS NON REGLEMENTES PAR LE PRESENT PPR

Les activités, constructions et travaux suivants ne sont pas soumis aux règles prévues dans le présent règlement, sauf mentions particulières dans le règlement des zones :

- Les travaux de construction ou de modification substantielle des remontées mécaniques soumises à autorisation au titre de l'article L472-1 du code de l'urbanisme, à l'exception des bâtiments (gares de télécabines, chalets, toilettes...) qui sont soumis aux règles fixées par le PPR ;
- Les aménagements de pistes de ski alpin soumis à autorisation au titre de l'article L473-1 du code de l'urbanisme ;
- les carrières soumises à autorisation, enregistrement ou déclaration au titre des dispositions du livre V titre I du code de l'environnement ;
- Les aménagements de routes, de pistes ou de sentiers ;
- La réalisation des réseaux et canaux de transport d'eau, les réseaux de gaz, d'électricité et de télécommunication, qu'ils soient aériens ou enterrés ;
- Les travaux de construction de canaux.

La définition des « remontées mécaniques » est donnée par l'article L342-7 du code du tourisme : sont dénommés " remontées mécaniques » tous les appareils de transports publics de personnes par chemin de fer funiculaire ou à crémaillère, par téléphérique, par téléskis ou par tout autre engin utilisant des câbles porteurs ou tracteurs.

3. REGLEMENTS RELATIFS AUX ZONES ROUGES

ZONE ROUGE : R1 – R2 – R3 – R4 – R5 – R6 – R7 – R14 – R46 – R53 – R55

Phénomène(s) principal (aux) : Inondations

Localisation : le Bourg – Lit mineur de la Guisane et zone d'expansion – Rive gauche de la Guisane – Lit majeur de la Guisane – Les Guilbertes et le paroir – Pré Bagnols – Entrée sud du Casset -Le Casset – Plan de « la Chalp » – Zone marécageuse de Chalmar – Les Fangeas-Rousséou

OCCUPATIONS ET UTILISATIONS DU SOL

➤ **Sont interdites :**

- ✓ les constructions nouvelles sauf exception visée ci-dessous
- ✓ les changements de destination augmentant la vulnérabilité globale.
- ✓ toute création ou extension de surface de camping.

➤ **Sont autorisées, sans prescription :**

- ✓ s'ils concernent une surface de plancher ou une emprise au sol inférieure à 20 m² : les constructions, les annexes, les extensions et les changements de destinations
- ✓ les constructions, annexes ou extensions ne créant pas de surface de plancher et ayant une emprise au sol comprise entre 20 m² et 40 m²
- ✓ les travaux d'entretien et de gestion courants des bâtiments, notamment les traitements de façade et la réfection des toitures
- ✓ les travaux dans le volume bâti existant, sous réserve qu'ils n'aient pas pour conséquence d'augmenter la vulnérabilité de l'existant
- ✓ tous travaux de nature à réduire les risques ou à améliorer la sécurité des biens et des personnes
- ✓ les clôtures transparentes aux écoulements (muret d'assise de moins de 50 cm de haut et reste de la clôture perméable à plus de 80 %).

➤ **Sont autorisées, à condition** qu'elles n'aggravent pas les risques, n'en provoquent pas de nouveaux, prennent en compte les caractéristiques techniques des phénomènes naturels identifiés sur la zone (définis dans la cartographie des aléas), **et sous réserve**, a minima, de l'application des prescriptions d'ordre constructif des règlements des zones bleues correspondant aux phénomènes qui concernent le projet (pour des aléas fort ou moyen appliquer le règlement d'aléa moyen correspondant ; pour des aléas faibles appliquer le règlement d'aléa faible correspondant) :

- ✓ les travaux obligatoires pour la mise en conformité aux normes réglementaires
- ✓ les reconstructions et réparations d'un bâtiment sinistré (sauf si le bâtiment a été entièrement détruit par le phénomène naturel qui a entraîné le classement de la zone en rouge au PPRN)
- ✓ les constructions d'étages supérieurs pour les constructions existantes, sous réserve que les parties existantes des bâtiments respectent les prescriptions d'ordre constructif des zones bleues correspondant aux phénomènes qui concernent le projet (pour des aléas fort ou moyen appliquer le règlement d'aléa moyen correspondant ; pour des aléas faibles appliquer le règlement d'aléa faible correspondant)
- ✓ les ouvrages nécessaires à l'exploitation et au fonctionnement des équipements de services publics (déchetterie, station d'épuration, captages d'eau potable, station de pompage, réseaux d'eau et

d'assainissement, réseau électrique, téléphone...), à la mise en valeur des ressources naturelles. Pour ces ouvrages, le maître d'ouvrage devra, d'une part, démontrer qu'il n'est pas raisonnablement possible d'installer le projet dans une zone moins exposée au risque et, d'autre part, analyser l'impact de l'éventuelle mise hors service, lors d'une crise, des équipements susceptibles de subir des dommages

- ✓ les créations ou extensions de terrains à vocation sportive ou de loisirs, non couverts et sans hébergement
- ✓ les constructions et installations directement liées à l'exploitation agricole, pastorale, forestière ou piscicole des terrains, sous réserve qu'elles ne soient pas destinées à l'habitation
- ✓ les hangars agricoles et les serres.

ZONE ROUGE : R8 – R12 – R13 – R15 – R19 – R25 – R27 – R28 – R29 – R36

Phénomène(s) principal (aux) : Inondation torrentielle

Avalanche

Localisation : Torrent de St-Joseph – Chenal – Torrent de St-Joseph en amont de la RD1091 – Torrent St Joseph en amont du cône de déjection -Chenal torrentiel de la Moulette – Cône de déjection du Torrent de Chanteloube – Chenal torrentiel du torrent de Chanteloube – Cône de déjection de torrent de Merdarel – Chenal torrentiel

OCCUPATIONS ET UTILISATIONS DU SOL

Sont interdits :

- ✓ les constructions nouvelles sauf exception visée ci-dessous.
- ✓ les changements de destination augmentant la vulnérabilité globale.
- ✓ toute création ou extension de surface de camping
- ✓ les terrains de camping-caravaning ouverts entre 1er novembre et le 31 mai. Il est autorisé le reste de l'année.

Sont autorisées, sans prescription :

- ✓ s'ils concernent une surface de plancher ou une emprise au sol inférieure à 20 m² : les constructions, les annexes, les extensions et les changements de destinations
- ✓ les constructions, annexes ou extensions d'une surface de plancher comprise entre 20 m² et 40 m² sous condition qu'elles soient situées dans la « zone abritée » (voir chapitre 1.4.2) par le bâtiment principal
- ✓ les constructions, annexes ou extensions ne créant pas de surface de plancher et ayant une emprise au sol comprise entre 20 m² et 40 m² sous condition qu'elles soient accolées à la « façade abritée » (voir chapitre 1.4.1) du bâtiment principal
- ✓ les travaux d'entretien et de gestion courants des bâtiments, notamment les traitements de façade et la réfection des toitures
- ✓ les travaux dans le volume bâti existant, sous réserve qu'ils n'aient pas pour conséquence d'augmenter la vulnérabilité de l'existant
- ✓ tous travaux de nature à réduire les risques ou à améliorer la sécurité des biens et des personnes
- ✓ les clôtures devront être transparentes aux écoulements (muret d'assise de moins de 50 cm de haut et reste de la clôture perméable à plus de 80%)

➤ Sont autorisées, à condition qu'elles n'aggravent pas les risques, n'en provoquent pas de nouveaux, prennent en compte les caractéristiques techniques des phénomènes naturels identifiés sur la zone (définis dans la cartographie des aléas), **et sous réserve**, a minima, de l'application des prescriptions d'ordre constructif des règlements des zones bleues correspondant aux phénomènes qui concernent le projet (pour des aléas fort ou moyen appliquer le règlement d'aléa moyen correspondant ; pour des aléas faibles appliquer le règlement d'aléa faible correspondant) :

- ✓ les travaux obligatoires pour la mise en conformité aux normes réglementaires

- ✓ les reconstructions et réparations d'un bâtiment sinistré (sauf si le bâtiment a été entièrement détruit par le phénomène naturel qui a entraîné le classement de la zone en rouge au PPRN)
- ✓ les ouvrages nécessaires à l'exploitation et au fonctionnement des équipements de services publics (station d'épuration, captages d'eau potable, station de pompage, réseaux d'eau et d'assainissement, réseau électrique, téléphone...), à la mise en valeur des ressources naturelles. Pour ces ouvrages, le maître d'ouvrage devra, d'une part, démontrer qu'il n'est pas raisonnablement possible d'installer le projet dans une zone moins exposée au risque et, d'autre part, analyser l'impact de l'éventuelle mise hors service, lors d'une crise, des équipements susceptibles de subir des dommages
- ✓ les créations ou extensions de terrains à vocation sportive ou de loisirs, non couverts et sans hébergement
- ✓ les constructions et installations directement liées à l'exploitation agricole, pastorale, forestière ou piscicole des terrains, sous réserve qu'il n'y ait pas d'hébergement entre le 1er novembre et le 31 mai.

ZONE ROUGE : R9 – R10 – R11 – R16 – R17 – R18 – R22 – R23 – R26 – R30

Phénomène(s) principal (aux) : Inondations torrentielles

Localisation : Le Lauzet – Le Casset – Chenal torrentiel du Grand Tabuc – Cône de déjection du Grand Tabuc ; rive droite – Torrent de la Moulette - Chenal torrentiel du torrent de la Moulette – Zone d'expansion de crue de la Guisane – Torrent de Corvaria et de Chanteloube – Cône de déjection et chenal torrentiel actif – Les Guibertès – Torrent du Gros Rif – Torrent de Roche – Chenal du torrent actif -

OCCUPATIONS ET UTILISATIONS DU SOL

➤ **Sont interdites :**

- ✓ les constructions nouvelles sauf exception visée ci-dessous.
- ✓ les changements de destination augmentant la vulnérabilité globale.
- ✓ toute création ou extension de surface de camping.

➤ **Sont autorisées, sans prescription :**

- ✓ s'ils concernent une surface de plancher ou une emprise au sol inférieure à 20 m² les constructions, les annexes, les extensions et les changements de destinations
- ✓ les constructions, annexes ou extensions d'une surface de plancher comprise entre 20 m² et 40 m² sous condition qu'elles soient situées dans la « zone abritée » (voir chapitre 1.4.2) par le bâtiment principal
- ✓ les constructions, annexes ou extensions ne créant pas de surface de plancher et ayant une emprise au sol comprise entre 20 m² et 40 m² sous condition qu'elles soient accolées à la « façade abritée » (voir chapitre 1.4.1) du bâtiment principal
- ✓ les travaux d'entretien et de gestion courants des bâtiments, notamment les traitements de façade et la réfection des toitures
- ✓ les travaux dans le volume bâti existant, sous réserve qu'ils n'aient pas pour conséquence d'augmenter la vulnérabilité de l'existant
- ✓ tous travaux de nature à réduire les risques ou à améliorer la sécurité des biens et des personnes
- ✓ les clôtures transparentes aux écoulements (muret d'assise de moins de 50 cm de haut et reste de la clôture perméable à plus de 80 %).

➤ **Sont autorisées, à condition** qu'elles n'aggravent pas les risques, n'en provoquent pas de nouveaux, prennent en compte les caractéristiques techniques des phénomènes naturels identifiés sur la zone (définis dans la cartographie des aléas), **et sous réserve**, a minima, de l'application des prescriptions d'ordre constructif des règlements des zones bleues correspondant aux phénomènes qui concernent le projet (pour des aléas fort ou moyen appliquer le règlement d'aléa moyen correspondant ; pour des aléas faibles appliquer le règlement d'aléa faible correspondant) :

- ✓ les travaux obligatoires pour la mise en conformité aux normes réglementaires
- ✓ les reconstructions et réparations d'un bâtiment sinistré (sauf si le bâtiment a été entièrement détruit par le phénomène naturel qui a entraîné le classement de la zone en rouge au PPRN)
- ✓ les constructions d'étages supérieurs pour les constructions existantes, sous réserve que les parties existantes des bâtiments respectent les prescriptions d'ordre constructif des zones bleues

correspondant aux phénomènes qui concernent le projet (pour des aléas fort ou moyen appliquer le règlement d'aléa moyen correspondant ; pour des aléas faibles appliquer le règlement d'aléa faible correspondant).

- ✓ les ouvrages nécessaires à l'exploitation et au fonctionnement des équipements de services publics (station d'épuration, captages d'eau potable, station de pompage, réseaux d'eau et d'assainissement, réseau électrique, téléphone...), à la mise en valeur des ressources naturelles. Pour ces ouvrages, le maître d'ouvrage devra, d'une part, démontrer qu'il n'est pas raisonnablement possible d'installer le projet dans une zone moins exposée au risque et, d'autre part, analyser l'impact de l'éventuelle mise hors service, lors d'une crise, des équipements susceptibles de subir des dommages
- ✓ les créations ou extensions de terrains à vocation sportive ou de loisirs, non couverts et sans hébergement
- ✓ les constructions et installations directement liées à l'exploitation agricole, pastorale, forestière ou piscicole des terrains, sous réserve qu'elles ne soient pas destinées à l'habitation.

ZONE ROUGE : R20 – R21 – R41 – R42 – R43 – R54

Phénomène(s) principal (aux) : Inondation torrentielle

Glissement

Localisation : Ruisseau du Villard – Montagne des Guibertès – Serre-Barbin – Le Lauzet – Ravin de Maison Blanche – Le Casset, La Casse – Maétier, ancien écroulement de Casse Verdant – Versant au-dessus de La Casse (Les Enjolas), de la Bauchère et du bois de Sagnères – Ravines du Freyssinet, Ravin des Neyes ,Ravine de Rousséou

OCCUPATIONS ET UTILISATIONS DU SOL

> **Sont interdites :**

- ✓ les constructions nouvelles sauf exception visée ci-dessous.
- ✓ les changements de destination augmentant la vulnérabilité globale.
- ✓ toute création ou extension de surface de camping.

> **Sont autorisées, sans prescription :**

- ✓ s'ils concernent une surface de plancher ou une emprise au sol inférieure à 20 m² : les constructions, les annexes, les extensions et les changements de destinations
- ✓ les constructions, annexes ou extensions d'une surface de plancher comprise entre 20 m² et 40 m² sous condition qu'elles soient situées dans la « zone abritée » (voir chapitre 1.4.2) par le bâtiment principal
- ✓ les constructions, annexes ou extensions ne créant pas de surface de plancher et ayant une emprise au sol comprise entre 20 m² et 40 m² sous condition qu'elles soient accolées à la « façade abritée » (voir chapitre 1.4.1) du bâtiment principal
- ✓ les travaux d'entretien et de gestion courants des bâtiments, notamment les traitements de façade et la réfection des toitures
- ✓ les travaux dans le volume bâti existant, sous réserve qu'ils n'aient pas pour conséquence d'augmenter la vulnérabilité de l'existant
- ✓ tous travaux de nature à réduire les risques ou à améliorer la sécurité des biens et des personnes
- ✓ les clôtures.

> **Sont autorisées, à condition** qu'elles n'aggravent pas les risques, n'en provoquent pas de nouveaux, prennent en compte les caractéristiques techniques des phénomènes naturels identifiés sur la zone (définis dans la cartographie des aléas), **et sous réserve**, a minima, de l'application des prescriptions d'ordre constructif des règlements des zones bleues correspondant aux phénomènes qui concernent le projet (pour des aléas fort ou moyen appliquer le règlement d'aléa moyen correspondant ; pour des aléas faibles appliquer le règlement d'aléa faible correspondant) :

- ✓ les travaux obligatoires pour la mise en conformité aux normes réglementaires
- ✓ les reconstructions et réparations d'un bâtiment sinistré (sauf si le bâtiment a été entièrement détruit par le phénomène naturel qui a entraîné le classement de la zone en rouge au PPRN)
- ✓ les constructions d'étages supérieurs pour les constructions existantes, sous réserve que les parties existantes des bâtiments respectent les prescriptions d'ordre constructif des zones bleues

correspondant aux phénomènes qui concernent le projet (pour des aléas fort ou moyen appliquer le règlement d'aléa moyen correspondant ; pour des aléas faibles appliquer le règlement d'aléa faible correspondant)

- ✓ les ouvrages nécessaires à l'exploitation et au fonctionnement des équipements de services publics (station d'épuration, captages d'eau potable, station de pompage, réseaux d'eau et d'assainissement, réseau électrique, téléphone...), à la mise en valeur des ressources naturelles. Pour ces ouvrages, le maître d'ouvrage devra, d'une part, démontrer qu'il n'est pas raisonnablement possible d'installer le projet dans une zone moins exposée au risque et, d'autre part, analyser l'impact de l'éventuelle mise hors service, lors d'une crise, des équipements susceptibles de subir des dommages
- ✓ les créations ou extensions de terrains à vocation sportive ou de loisirs, non couverts et sans hébergement
- ✓ les constructions et installations directement liées à l'exploitation agricole, pastorale, forestière ou piscicole des terrains, sous réserve qu'elles ne soient pas destinées à l'habitation.

ZONE ROUGE : R31 – R32 – R33 – R40 – R45 – R56

Phénomène(s) principal (aux): Multiples

Localisation : Cône de déjection du torrent de la Moulette – Rive droite – Le Lauzet – Pont de l'Alpe – Secteur de Maison Blanche – Le Casset – Versant de la Bauchère et « gorge » du torrent de St Joseph – Versant des Barbières, de la Chalenche et des Mandoulines – zone marécageuse de Chalmar

OCCUPATIONS ET UTILISATIONS DU SOL

➤ **Sont interdites :**

- ✓ les constructions nouvelles sauf exception visée ci-dessous
- ✓ les changements de destination augmentant la vulnérabilité globale.
- ✓ toute création ou extension de surface de camping.

➤ **Sont autorisées, sans prescription :**

- ✓ s'ils concernent une surface de plancher ou une emprise au sol inférieure à 20 m² les constructions, les annexes, les extensions et les changements de destinations
- ✓ les travaux d'entretien et de gestion courants des bâtiments, notamment les traitements de façade et la réfection des toitures
- ✓ les travaux dans le volume bâti existant, sous réserve qu'ils n'aient pas pour conséquence d'augmenter la vulnérabilité de l'existant
- ✓ tous travaux de nature à réduire les risques ou à améliorer la sécurité des biens et des personnes
- ✓ les clôtures transparentes aux écoulements (muret d'assise de moins de 50 cm de haut et reste de la clôture perméable à plus de 80 %).

➤ **Sont autorisées, à condition** qu'elles n'aggravent pas les risques, n'en provoquent pas de nouveaux, prennent en compte les caractéristiques techniques des phénomènes naturels identifiés sur la zone (définis dans la cartographie des aléas), **et sous réserve**, a minima, de l'application des prescriptions d'ordre constructif des règlements des zones bleues correspondant aux phénomènes qui concernent le projet (pour des aléas fort ou moyen appliquer le règlement d'aléa moyen correspondant ; pour des aléas faibles appliquer le règlement d'aléa faible correspondant) :

- ✓ les travaux obligatoires pour la mise en conformité aux normes réglementaires.
- ✓ les reconstructions et réparations d'un bâtiment sinistré (sauf si le bâtiment a été entièrement détruit par le phénomène naturel qui a entraîné le classement de la zone en rouge au PPRN).
- ✓ les ouvrages nécessaires à l'exploitation et au fonctionnement des équipements de services publics (station d'épuration, captages d'eau potable, station de pompage, réseaux d'eau et d'assainissement, réseau électrique, téléphone.), à la mise en valeur des ressources naturelles. Pour ces ouvrages, le maître d'ouvrage devra, d'une part, démontrer qu'il n'est pas raisonnablement possible d'installer le projet dans une zone moins exposée au risque et, d'autre part, analyser l'impact de l'éventuelle mise hors service, lors d'une crise, des équipements susceptibles de subir des dommages.
- ✓ les créations ou extensions de terrains à vocation sportive ou de loisirs, non couverts et sans hébergement

✓ les constructions et installations directement liées à l'exploitation agricole, pastorale, forestière ou piscicole des terrains, sous réserve qu'elles ne soient pas destinées à l'habitation.

ZONE ROUGE : R24 – R34 – R35 – R38 – R44 – R48 – R51 – R52

Phénomène(s) principal (aux): Glissement

Localisation : Serre Barbin – Le Lauzet – Versant rive gauche de la vallée, du pont de l'Alpe à maison Blanche – Le Preys – Versant rive droite de la Guisane – Le Casset – Versant de la Bauchièrre – Monétier – Pré des Granges, Clôt Gaillard et Pré Chabert – Les Barbières – Les Iles Bénites – Versant rive gauche de la Guisane (les Fangas, l'Eyrette, les Nays, Peyre-Sagne, le Freyssinet, le Coniet, les Creuzenes, Serre-Barbin)

OCCUPATIONS ET UTILISATIONS DU SOL

➤ **Sont interdits :**

- ✓ les constructions nouvelles sauf exception visée ci-dessous.
- ✓ les changements de destination augmentant la vulnérabilité globale.

➤ **Sont autorisées, sans prescription :**

- ✓ s'ils concernent une surface de plancher ou une emprise au sol inférieure à 40 m² : les constructions, les annexes, les extensions et les changements de destinations.
- ✓ les travaux d'entretien et de gestion courants des bâtiments, notamment les traitements de façade et la réfection des toitures.
- ✓ les travaux dans le volume bâti existant, sous réserve qu'ils n'aient pas pour conséquence d'augmenter la vulnérabilité de l'existant.
- ✓ tous travaux de nature à réduire les risques ou à améliorer la sécurité des biens et des personnes.
- ✓ les clôtures.

➤ **Sont autorisées, à condition** qu'elles n'aggravent pas les risques, n'en provoquent pas de nouveaux, prennent en compte les caractéristiques techniques des phénomènes naturels identifiés sur la zone (définis dans la cartographie des aléas), **et sous réserve**, a minima, de l'application des prescriptions (constructives et d'urbanisme et/ou architecturé) des règlements des zones bleues correspondant aux phénomènes qui concernent le projet (pour des aléas fort ou moyen appliquer le règlement d'aléa moyen correspondant ; pour des aléas faibles appliquer le règlement d'aléa faible correspondant) :

- ✓ les travaux obligatoires pour la mise en conformité aux normes réglementaires.
- ✓ les reconstructions et réparations d'un bâtiment sinistré (sauf si le bâtiment a été entièrement détruit par le phénomène naturel qui a entraîné le classement de la zone en rouge au PPRN).
- ✓ les constructions d'étages supérieurs pour les constructions existantes, sous réserve que les parties existantes des bâtiments respectent les prescriptions d'ordre constructif des zones bleues correspondant aux phénomènes qui concernent le projet (pour des aléas fort ou moyen appliquer le règlement d'aléa moyen correspondant ; pour des aléas faibles appliquer le règlement d'aléa faible correspondant).
- ✓ les ouvrages nécessaires à l'exploitation et au fonctionnement des équipements de services publics (déchetterie, station d'épuration, captages d'eau potable, station de pompage, réseaux d'eau et d'assainissement, réseau électrique, téléphone ...), à la mise en valeur des ressources naturelles. Pour ces ouvrages, le maître d'ouvrage devra, d'une part, démontrer qu'il n'est pas raisonnablement possible d'installer le projet dans une zone moins exposée au risque et, d'autre part, analyser l'impact de l'éventuelle mise hors service, lors d'une crise, des équipements susceptibles de subir des dommages.

- ✓ les créations ou extensions de terrains à vocation sportive ou de loisirs, non couverts et sans hébergement.
- ✓ les constructions et installations directement liées à l'exploitation agricole, pastorale, forestière ou piscicole des terrains, sous réserve qu'elles ne soient pas destinées à l'habitation.

ZONE ROUGE : R37 – R47

Phénomène(s) principal (aux): Avalanche aérosol

Glissement

Localisation : Le Lauzet – Versant rive droite de la Guisane – Le Rozet en rive gauche de la Guisane – Le Casset – Lieu dit « le Gas »

OCCUPATIONS ET UTILISATIONS DU SOL

➤ Sont interdits :

- ✓ les constructions nouvelles sauf exception visée ci-dessous.
- ✓ les changements de destination augmentant la vulnérabilité globale.
- ✓ les terrains de camping-caravaning ouverts entre le 1^{er} novembre et le 31 mai. Il est autorisé le reste de l'année.

➤ Sont autorisées, sans prescription :

- ✓ s'ils concernent une surface de plancher ou une emprise au sol inférieure à 40 m² : les constructions, les annexes, les extensions et les changements de destinations.
- ✓ les travaux d'entretien et de gestion courants des bâtiments, notamment les traitements de façade et la réfection des toitures.
- ✓ les travaux dans le volume bâti existant, sous réserve qu'ils n'aient pas pour conséquence d'augmenter la vulnérabilité de l'existant.
- ✓ tous travaux de nature à réduire les risques ou à améliorer la sécurité des biens et des personnes.
- ✓ les clôtures.

➤ Sont autorisées, à condition qu'elles n'aggravent pas les risques, n'en provoquent pas de nouveaux, prennent en compte les caractéristiques techniques des phénomènes naturels identifiés sur la zone (définis dans la cartographie des aléas), **et sous réserve**, a minima, de l'application des prescriptions (constructives et d'urbanisme et/ou architecture) des règlements des zones bleues correspondant aux phénomènes qui concernent le projet (pour des aléas fort ou moyen appliquer le règlement d'aléa moyen correspondant ; pour des aléas faibles appliquer le règlement d'aléa faible correspondant) :

- ✓ les travaux obligatoires pour la mise en conformité aux normes réglementaires.
- ✓ les reconstructions et réparations d'un bâtiment sinistré (sauf si le bâtiment a été entièrement détruit par le phénomène naturel qui a entraîné le classement de la zone en rouge au PPRN).
- ✓ les ouvrages nécessaires à l'exploitation et au fonctionnement des équipements de services publics (déchetterie, station d'épuration, captages d'eau potable, station de pompage, réseaux d'eau et d'assainissement, réseau électrique, téléphone ...), à la mise en valeur des ressources naturelles. Pour ces ouvrages, le maître d'ouvrage devra, d'une part, démontrer qu'il n'est pas raisonnablement possible d'installer le projet dans une zone moins exposée au risque et, d'autre part, analyser l'impact de l'éventuelle mise hors service, lors d'une crise, des équipements susceptibles de subir des dommages.
- ✓ les créations ou extensions de terrains à vocation sportive ou de loisirs, non couverts et sans hébergement.

✓ les constructions et installations directement liées à l'exploitation agricole, pastorale, forestière ou piscicole des terrains, sous réserve qu'elles ne soient pas destinées à l'habitation.

ZONE ROUGE : R39

Phénomène(s) principal (aux): Avalanche aérosol

Localisation : Le Lauzet – Hameau des Boussardes

OCCUPATIONS ET UTILISATIONS DU SOL

➤ **Sont interdits :**

- ✓ les constructions nouvelles sauf exception visée ci-dessous.
- ✓ les changements de destination augmentant la vulnérabilité globale.
- ✓ les terrains de camping-caravaning ouverts entre 1er novembre et le 31 mai. Il est autorisé le reste de l'année.

➤ **Sont autorisées, sans prescription :**

- ✓ s'ils concernent une surface de plancher ou une emprise au sol inférieure à 20 m² : les constructions, les annexes, les extensions et les changements de destinations
- ✓ les constructions, annexes ou extensions d'une surface de plancher comprise entre 20 m² et 40 m² sous condition qu'elles soient situées dans la « zone abritée » (voir chapitre 1.4.2) par le bâtiment principal
- ✓ les constructions, annexes ou extensions ne créant pas de surface de plancher et ayant une emprise au sol comprise entre 20 m² et 40 m² sous condition qu'elles soient accolées à la « façade abritée » (voir chapitre 1.4.1) du bâtiment principal
- ✓ les travaux d'entretien et de gestion courants des bâtiments, notamment les traitements de façade et la réfection des toitures
- ✓ les travaux dans le volume bâti existant, sous réserve qu'ils n'aient pas pour conséquence d'augmenter la vulnérabilité de l'existant
- ✓ tous travaux de nature à réduire les risques ou à améliorer la sécurité des biens et des personnes
- ✓ les clôtures

➤ **Sont autorisées, à condition** qu'elles n'aggravent pas les risques, n'en provoquent pas de nouveaux, prennent en compte les caractéristiques techniques des phénomènes naturels identifiés sur la zone (définis dans la cartographie des aléas), **et sous réserve**, a minima, de l'application des prescriptions d'ordre constructif des règlements des zones bleues correspondant aux phénomènes qui concernent le projet (pour des aléas fort ou moyen appliquer le règlement d'aléa moyen correspondant ; pour des aléas faibles appliquer le règlement d'aléa faible correspondant) :

- ✓ les travaux obligatoires pour la mise en conformité aux normes réglementaires
- ✓ les reconstructions et réparations d'un bâtiment sinistré (sauf si le bâtiment a été entièrement détruit par le phénomène naturel qui a entraîné le classement de la zone en rouge au PPRN)

- ✓ les ouvrages nécessaires à l'exploitation et au fonctionnement des équipements de services publics (station d'épuration, captages d'eau potable, station de pompage, réseaux d'eau et d'assainissement, réseau électrique, téléphone...), à la mise en valeur des ressources naturelles. Pour ces ouvrages, le maître d'ouvrage devra, d'une part, démontrer qu'il n'est pas raisonnablement possible d'installer le projet dans une zone moins exposée au risque et, d'autre part, analyser l'impact de l'éventuelle mise hors service, lors d'une crise, des équipements susceptibles de subir des dommages
- ✓ les créations ou extensions de terrains à vocation sportive ou de loisirs, non couverts et sans hébergement
- ✓ les constructions et installations directement liées à l'exploitation agricole, pastorale, forestière ou piscicole des terrains, sous réserve qu'il n'y ait pas d'hébergement entre le 1er novembre et le 31 mai.

ZONE ROUGE : R49 – R50

Phénomène(s) principal (aux): Chutes de blocs

Glissement

Localisation : Les Conchiers – Les Fangeas – Les Pelenches

OCCUPATIONS ET UTILISATIONS DU SOL

➤ **Sont interdits :**

- ✓ les constructions nouvelles sauf exception visée ci-dessous.
- ✓ les changements de destination augmentant la vulnérabilité globale.
- ✓ toute création ou extension de surface de camping.

➤ **Sont autorisées, sans prescription :**

- ✓ s'ils concernent une surface de plancher ou une emprise au sol inférieure à 20 m²: les constructions, les annexes, les extensions et les changements de destinations
- ✓ les constructions, annexes ou extensions d'une surface de plancher comprise entre 20 m² et 40 m² sous condition qu'elles soient situées dans la « zone abritée » (voir chapitre 1.4.2) par le bâtiment principal
- ✓ les constructions, annexes ou extensions ne créant pas de surface de plancher et ayant une emprise au sol comprise entre 20 m² et 40 m² sous condition qu'elles soient accolées à la « façade abritée » (voir chapitre 1.4.1) du bâtiment principal
- ✓ les travaux d'entretien et de gestion courants des bâtiments, notamment les traitements de façade et la réfection des toitures
- ✓ les travaux dans le volume bâti existant, sous réserve qu'ils n'aient pas pour conséquence d'augmenter la vulnérabilité de l'existant
- ✓ tous travaux de nature à réduire les risques ou à améliorer la sécurité des biens et des personnes
- ✓ les clôtures.

➤ **Sont autorisées, à condition** qu'elles n'aggravent pas les risques, n'en provoquent pas de nouveaux, prennent en compte les caractéristiques techniques des phénomènes naturels identifiés sur la zone (définis dans la cartographie des aléas), **et sous réserve**, a minima, de l'application des prescriptions d'ordre constructif des règlements des zones bleues correspondant aux phénomènes qui concernent le projet (pour des aléas fort ou moyen appliquer le règlement d'aléa moyen correspondant ; pour des aléas faibles appliquer le règlement d'aléa faible correspondant):

- ✓ les travaux obligatoires pour la mise en conformité aux normes réglementaires
- ✓ les reconstructions et réparations d'un bâtiment sinistré (sauf si le bâtiment a été entièrement détruit par le phénomène naturel qui a entraîné le classement de la zone en rouge au PPRN)
- ✓ les ouvrages nécessaires à l'exploitation et au fonctionnement des équipements de services publics (station d'épuration, captages d'eau potable, station de pompage, réseaux d'eau et d'assainissement, réseau électrique, téléphone...), à la mise en valeur des ressources naturelles. Pour ces ouvrages, le maître d'ouvrage devra, d'une part, démontrer qu'il n'est pas raisonnablement possible d'installer le projet

dans une zone moins exposée au risque et, d'autre part, analyser l'impact de l'éventuelle mise hors service, lors d'une crise, des équipements susceptibles de subir des dommages

✓ les créations ou extensions de terrains à vocation sportive ou de loisirs, non couverts et sans hébergement

✓ les constructions et installations directement liées à l'exploitation agricole, pastorale, forestière ou piscicole des terrains, sous réserve qu'elles ne soient pas destinées à l'habitation.

PRESCRIPTIONS

➤ Pour les campings existants, les emplacements situés en zone d'aléa fort ou moyen de chute de blocs, devront être supprimés, dans un délai de 6 mois après l'approbation du PPR (sauf à démontrer qu'ils sont protégés du phénomène).

4. REGLEMENTS RELATIFS AUX ZONES BLEUES

ZONE BLEUE : B1

Phénomène principal : Inondation

H (hauteur) = 0,7 m au-dessus du terrain naturel défini dans le chapitre 1.4.3

Localisation : Bourg de Mônezier ; basse terrasse alluviale en rive gauche de la Guisane

OCCUPATIONS ET UTILISATIONS DU SOL

- Sont interdits :
 - ✓ l'implantation de bâtiments destinés aux services de secours ou à l'hébergement d'un public vulnérable (hôpitaux, maisons de retraite...). Néanmoins, cette interdiction ne s'applique pas aux extensions de ces bâtiments préexistants à la date d'approbation du PPR, sous réserve de l'application de l'ensemble des prescriptions définies dans le présent règlement.
 - ✓ toute création ou extension de surface de camping.
- Sont autorisés sans prescription :
 - ✓ s'ils concernent une surface de plancher ou une emprise au sol inférieure à 40 m² : les constructions, les annexes, les extensions et les changements de destinations
 - ✓ les travaux permettant de diminuer la vulnérabilité de l'existant
 - ✓ les constructions et installations directement liées à l'exploitation agricole, pastorale, forestière ou piscicole des terrains
 - ✓ les travaux d'entretien et de gestion courants des bâtiments, notamment les traitements de façade et la réfection des toitures.
- Les autres constructions sont autorisées sous réserve de l'application de l'ensemble des prescriptions définies dans le présent règlement.

PRESCRIPTIONS

A. Les constructions respecteront les dispositions ci-dessous

Constructions nouvelles et extensions au sol des constructions existantes

Mesures d'urbanisme et/ou d'architecture

- Les sous-sols sont interdits.
- La cote du sol du 1^{er} niveau devra se situer au-dessus de **H = 0,7 m**.
- Par dérogation à la mesure précédente, la cote du sol du 1^{er} niveau pourra se situer :
 - ✓ à une cote inférieure à H si des contraintes techniques ou d'accessibilité le justifient ;
 - ✓ au niveau de la cote du sol existant, dans le cas d'une extension limitée par rapport à l'existant ;
 - ✓ sous H pour une partie limitée d'un bâtiment industriel lorsque des contraintes techniques le justifient ;
 - ✓ au niveau des voies d'accès, seulement pour les constructions et parties de constructions destinées au garage de véhicules ;
 - ✓ au niveau des trottoirs, seulement pour les halls d'immeubles ou pour les commerces, et sous réserve que toutes les ouvertures situées sous H puissent être fermées et rendues étanches et résistantes lors des inondations.
- Les parkings extérieurs pourront être réalisés au niveau des voies d'accès ou du terrain naturel.

- Sur le tènement soumis au risque inondation, la totalité de l'assiette des remblais de surélévation, hors bâti, ne devra pas excéder 50 % de l'emprise du bâti.
- Les clôtures devront être transparentes aux écoulements (muret d'assise de moins de 50 cm de haut et reste de la clôture perméable à plus de 80 %)

Mesures constructives

- Sous $H = 0,7$ m, les constructions devront être renforcées pour résister à une pression de 5 kPa, sauf le cas échéant pour les ouvertures correspondantes aux cas de dérogation explicitées dans les mesures d'urbanisme ci-avant.
- Les fondations et les parties enterrées devront résister aux sous-pressions hydrauliques, aux affouillements et à la saturation des terrains.
- Sous $H = 0,7$ m, les matériaux utilisés devront résister ou être efficacement protégés en cas d'inondation ou de pénétration des eaux. Ils devront aussi empêcher les remontées d'humidité vers les niveaux supérieurs.
- Les matériels (électriques, équipements...) devront être installés hors d'eau ou être efficacement protégés.
- Le stockage de produits toxiques ou dangereux ou de flottants de plus d'un mètre devra être réalisé au-dessus de $H = 0,7$ m ou dans des enceintes résistant aux efforts mentionnés ci-dessus.

Extensions en élévation des constructions existantes

- Les parties construites en extensions doivent respecter les prescriptions imposées aux constructions nouvelles.
- Si l'existant ne respecte pas les prescriptions imposées aux constructions nouvelles, ces extensions sont interdites sauf si elles n'aggravent pas la vulnérabilité globale de la construction ou si elles permettent de diminuer cette vulnérabilité (par exemple lorsque l'extension s'accompagne de travaux permettant de diminuer la vulnérabilité de l'existant).

Travaux dans le volume bâti existant

- Si l'existant ne respecte pas les prescriptions imposées aux constructions nouvelles, ces travaux sont interdits sauf s'ils n'aggravent pas la vulnérabilité de l'existant ou s'ils permettent de diminuer cette vulnérabilité.

B. Par exception aux dispositions du A ci-dessus, une étude peut être réalisée par le porteur de projet pour évaluer plus précisément le phénomène et le niveau d'aléa, et proposer, le cas échéant, d'autres solutions de protection adaptées aux particularités locales et à la configuration des lieux.

Les solutions alternatives seront autorisées après démonstration de leur capacité à garantir la protection pérenne des biens et des personnes.

Si l'étude conclut à l'absence de ce risque pour un secteur considéré, les constructions prévues dans ce secteur pourront être exemptées des prescriptions prévues par le PPR pour ce phénomène.

Constructions existantes

Mesures constructives

- Sous $H = 0,7$ m, les ouvertures sur les façades devraient être adaptées pour résister aux inondations, soit par une protection ou des renforcements permanents soit par des aménagements permettant l'obstruction par des panneaux amovibles lors des inondations.

Autres mesures

- Le stockage de produits toxiques ou dangereux ou de flottants de plus d'un mètre devrait être réalisé au-dessus de $H = 0,7$ m ou dans des enceintes résistant aux efforts mentionnés ci-dessus.

ZONE BLEUE : B2 – B3 – B4

Phénomène principal : Inondation

H (hauteur) = 0,5 m au-dessus du terrain naturel défini dans le chapitre 1.4.3

Localisation : Pied de la terrasse travertineuse de Mônetier – Rive droite de la Guisane à Mônetier – Pré Bagnols

OCCUPATIONS ET UTILISATIONS DU SOL

- Sont interdits :
 - ✓ l'implantation de bâtiments destinés aux services de secours ou à l'hébergement d'un public vulnérable (hôpitaux, maisons de retraite...). Néanmoins, cette interdiction ne s'applique pas aux extensions de ces bâtiments préexistants à la date d'approbation du PPR, sous réserve de l'application de l'ensemble des prescriptions définies dans le présent règlement.
 - ✓ toute création ou extension de surface de camping
- Sont autorisés sans prescription :
 - ✓ s'ils concernent une surface de plancher ou une emprise au sol inférieure à 40 m² : les constructions, les annexes, les extensions et les changements de destinations
 - ✓ les travaux permettant de diminuer la vulnérabilité de l'existant.
 - ✓ les constructions et installations directement liées à l'exploitation agricole, pastorale, forestière ou piscicole des terrains
 - ✓ les travaux d'entretien et de gestion courants des bâtiments, notamment les traitements de façade et la réfection des toitures.
- Sont autorisées sous réserve de l'application de l'ensemble des prescriptions définies dans le présent règlement :
 - ✓ pour les terrains de campings existants, la création d'emplacements supplémentaires sans construction de bâtiments ainsi que les constructions et les travaux nécessaires au maintien ou à la modification de la catégorie touristique
 - ✓ les autres constructions.

PRESCRIPTIONS

Ouvrages de protection

Les maîtres d'ouvrage devront assurer l'entretien et le maintien en état des ouvrages de protection identifiées dans la carte des ouvrages de protection.

A. Les constructions respecteront les dispositions ci-dessous.

Constructions nouvelles et extensions au sol des constructions existantes

Mesures d'urbanisme et/ou d'architecture

- Les sous-sols sont interdits.
- La cote du sol du 1^{er} niveau devra se situer au-dessus de H = 0,5 m.
- Par dérogation à la mesure précédente, la cote du sol du 1^{er} niveau pourra se situer :
 - ✓ à une cote inférieure à H si des contraintes techniques ou d'accessibilité le justifient ;
 - ✓ au niveau de la cote du sol existant, dans le cas d'une extension limitée par rapport à l'existant ;

- ✓ sous H pour une partie limitée d'un bâtiment industriel lorsque des contraintes techniques le justifient ;
 - ✓ au niveau des voies d'accès, seulement pour les constructions et parties de constructions destinées au garage de véhicules ;
 - ✓ au niveau des trottoirs, seulement pour les halls d'immeubles ou pour les commerces, et sous réserve que toutes les ouvertures situées sous H puissent être fermées et rendues étanches et résistantes lors des inondations.
- Les parkings extérieurs pourront être réalisés au niveau des voies d'accès ou du terrain naturel.
 - Sur le tènement soumis au risque inondation, la totalité de l'assiette des remblais de surélévation, hors bâti, ne devra pas excéder 50 % de l'emprise du bâti.
 - Les clôtures devront être transparentes aux écoulements (muret d'assise de moins de 50 cm de haut et reste de la clôture perméable à plus de 80 %).

Mesures constructives

- Sous **H = 0,5 m**, les constructions devront être renforcées pour résister à une pression de **5 kPa**, sauf le cas échéant pour les ouvertures correspondantes aux cas de dérogation explicitées dans les mesures d'urbanisme ci-avant.
- Les fondations et les parties enterrées devront résister aux sous-pressions hydrauliques, aux affouillements et à la saturation des terrains.
- Sous **H = 0,5 m**, les matériaux utilisés devront résister ou être efficacement protégés en cas d'inondation ou de pénétration des eaux. Ils devront aussi empêcher les remontées d'humidité vers les niveaux supérieurs.
- Les matériels (électriques, équipements...) devront être installés hors d'eau ou être efficacement protégés.
- Le stockage de produits toxiques ou dangereux ou de flottants de plus d'un mètre devra être réalisé au-dessus de **H = 0,5 m** ou dans des enceintes résistant aux efforts mentionnés ci-dessus.

Extensions en élévation des constructions existantes

- Les parties construites en extensions doivent respecter les prescriptions imposées aux constructions nouvelles.
- Si l'existant ne respecte pas les prescriptions imposées aux constructions nouvelles, ces extensions sont interdites sauf si elles n'aggravent pas la vulnérabilité globale de la construction ou si elles permettent de diminuer cette vulnérabilité (par exemple lorsque l'extension s'accompagne de travaux permettant de diminuer la vulnérabilité de l'existant).

Travaux dans le volume bâti existant

- Si l'existant ne respecte pas les prescriptions imposées aux constructions nouvelles, ces travaux sont interdits sauf s'ils n'aggravent pas la vulnérabilité de l'existant ou s'ils permettent de diminuer cette vulnérabilité.

B. Par exception aux dispositions du A ci-dessus, une étude peut être réalisée par le porteur de projet pour évaluer plus précisément le phénomène et le niveau d'aléa, et proposer, le cas échéant, d'autres solutions de protection adaptées aux particularités locales et à la configuration des lieux.

Les solutions alternatives seront autorisées après démonstration de leur capacité à garantir la protection pérenne des biens et des personnes.

Si l'étude conclut à l'absence de ce risque pour un secteur considéré, les constructions prévues dans ce secteur pourront être exemptées des prescriptions prévues par le PPR pour ce phénomène.

RECOMMANDATIONS

Constructions existantes

Mesures constructives

➤ Sous $H = 0,5$ m, les ouvertures sur les façades devraient être adaptées pour résister aux inondations, soit par une protection ou des renforcements permanents soit par des aménagements permettant l'obstruction par des panneaux amovibles lors des inondations.

Autres mesures

➤ Le stockage de produits toxiques ou dangereux ou de flottants de plus d'un mètre devrait être réalisé au-dessus de $H = 0,5$ m ou dans des enceintes résistant aux efforts mentionnés ci-dessus.

ZONE BLEUE : B5

Phénomène(s) principal (aux) : Avalanche

Inondation torrentielle

H (hauteur) = 1 m au-dessus du terrain naturel défini dans le chapitre 1.4.3

Localisation : Rive gauche du torrent de St Joseph en amont et aval de la RD1091

OCCUPATIONS ET UTILISATIONS DU SOL

- Sont interdits :
 - ✓ l'implantation de bâtiments destinés aux services de secours ou à l'hébergement d'un public vulnérable (hôpitaux, maisons de retraite...). Néanmoins, cette interdiction ne s'applique pas aux extensions de ces bâtiments préexistants à la date d'approbation du PPR, sous réserve de l'application de l'ensemble des prescriptions définies dans le présent règlement.
 - ✓ Les terrains de camping-caravaning ouverts entre le 1^{er} novembre et le 31 mai.
- Sont autorisés sans prescription :
 - ✓ s'ils concernent une surface de plancher ou une emprise au sol inférieure à 40 m² : les constructions, les annexes, les extensions et les changements de destinations
 - ✓ les travaux permettant de diminuer la vulnérabilité de l'existant
 - ✓ les travaux d'entretien et de gestion courants des bâtiments, notamment les traitements de façade et la réfection des toitures.
- Les autres constructions sont autorisées sous réserve de l'application de l'ensemble des prescriptions définies dans le présent règlement.

AU TITRE DE L'ALÉA AVALANCHE

PRESCRIPTIONS

A. Les constructions respecteront les dispositions ci-dessous

Constructions nouvelles et extensions au sol des constructions existantes

Mesures d'urbanisme et/ou d'architecture

- Les accès aux bâtiments ne devront pas être réalisés sur les façades exposées ou, à défaut, devront être protégés du phénomène.
- Les terrassements ne devront pas dévier les écoulements vers des propriétés voisines, des structures ou des parties du projet vulnérables.

Mesures constructives

- les façades exposées seront aveugles et devront résister à une pression de **25 kPa** sur toute leur hauteur.
- Les toitures débordantes sur les façades exposées sont interdites de même que les angles rentrants.

Extensions en élévation des constructions existantes

- Les parties construites en extensions doivent respecter les prescriptions imposées aux constructions nouvelles.
- Si l'existant ne respecte pas les prescriptions imposées aux constructions nouvelles, ces extensions sont interdites sauf si elles n'aggravent pas la vulnérabilité globale de la construction ou si elles permettent de diminuer cette vulnérabilité (par exemple lorsque l'extension s'accompagne de travaux permettant de diminuer la vulnérabilité de l'existant).

Travaux dans le volume bâti existant

- Si l'existant ne respecte pas les prescriptions imposées aux constructions nouvelles, ces travaux sont interdits sauf s'ils n'aggravent pas la vulnérabilité de l'existant ou s'ils permettent de diminuer cette vulnérabilité.

B. Par exception aux dispositions du A ci-dessus, une étude peut être réalisée par le porteur de projet pour évaluer plus précisément le phénomène et le niveau d'aléa, et proposer, le cas échéant, d'autres solutions de protection adaptées aux particularités locales et à la configuration des lieux.

Les solutions alternatives seront autorisées après démonstration de leur capacité à garantir la protection pérenne des biens et des personnes.

Si l'étude conclut à l'absence de ce risque pour un secteur considéré, les constructions prévues dans ce secteur pourront être exemptées des prescriptions prévues par le PPR pour ce phénomène.

RECOMMANDATIONS

Constructions nouvelles et extensions hors volume bâti existant

Mesures d'urbanisme et/ou d'architecture

- La plus grande longueur du bâtiment devrait être orientée dans le sens d'écoulement de l'avalanche.

Constructions existantes

Mesures constructives

- Les ouvertures sur les façades exposées devraient être adaptées pour résister aux efforts mentionnés ci-dessus, soit par une protection ou des renforcements permanents soit par des aménagements permettant l'obstruction par des panneaux amovibles lors de crises nivo-météorologiques.

AU TITRE DE L'ALÉA INONDATION TORRENTIELLE

PRESCRIPTIONS

A. Les constructions respecteront les dispositions ci-dessous.

Constructions nouvelles et extensions au sol des constructions existantes

Mesures d'urbanisme et/ou d'architecture

- Sous $H = 1$ m, les façades exposées seront aveugles, avec dérogation possible pour les accès au bâtiment sous réserve qu'ils soient protégés du phénomène.
- La cote du sol du 1^{er} niveau devra se situer au-dessus du terrain naturel.
 - Par dérogation à la mesure précédente, la cote du sol du 1^{er} niveau pourra se situer :
 - ✓ à une cote inférieure au terrain naturel si des contraintes techniques ou d'accessibilité le justifient ;
 - ✓ au niveau de la cote du sol existant, dans le cas d'une extension limitée par rapport à l'existant ;
 - ✓ sous le terrain naturel pour une partie limitée d'un bâtiment industriel lorsque des contraintes techniques le justifient ;
 - ✓ au niveau des voies d'accès, seulement pour les constructions et parties de constructions destinées au garage de véhicules ;
 - ✓ au niveau des trottoirs, seulement pour les halls d'immeubles ou pour les commerces, et sous réserve que toutes les ouvertures situées sous H puissent être fermées et rendues étanches et résistantes lors des inondations.
 - ✓ Les parkings extérieurs pourront être réalisés au niveau des voies d'accès ou du terrain naturel.
- Les clôtures devront être transparentes aux écoulements (muret d'assise de moins de 50 cm de haut et reste de la clôture perméable à plus de 80 %).

Mesures constructives

- Sous $H = 1$ m, les façades exposées devront être renforcées pour résister à une pression de **20 kPa**.
- Les constructions et les fondations devront être renforcées pour résister à des affouillements jusqu'à **1 m de profondeur**, aux sous-pressions hydrauliques et à la saturation des terrains de fondation.
- Sous $H = 1$ m, les matériaux utilisés devront résister ou être efficacement protégés en cas d'inondation ou de pénétration des eaux. Ils devront aussi empêcher les remontées d'humidité vers les niveaux supérieurs.
- Les matériels (électriques, équipements...) devront être installés hors d'eau ou être efficacement protégés.

Extensions en élévation des constructions existantes

- Les parties construites en extensions doivent respecter les prescriptions imposées aux constructions nouvelles.
- Si l'existant ne respecte pas les prescriptions imposées aux constructions nouvelles, ces extensions sont interdites sauf si elles n'aggravent pas la vulnérabilité globale de la construction ou si elles permettent de diminuer cette vulnérabilité (par exemple lorsque l'extension s'accompagne de travaux permettant de diminuer la vulnérabilité de l'existant).

Travaux dans le volume bâti existant

➤ Si l'existant ne respecte pas les prescriptions imposées aux constructions nouvelles, ces travaux sont interdits sauf s'ils n'aggravent pas la vulnérabilité de l'existant ou s'ils permettent de diminuer cette vulnérabilité.

B. Par exception aux dispositions du A ci-dessus, une étude peut être réalisée par le porteur de projet pour évaluer plus précisément le phénomène et le niveau d'aléa, et proposer, le cas échéant, d'autres solutions de protection adaptées aux particularités locales et à la configuration des lieux.

Les solutions alternatives seront autorisées après démonstration de leur capacité à garantir la protection pérenne des biens et des personnes.

Si l'étude conclut à l'absence de ce risque pour un secteur considéré, les constructions prévues dans ce secteur pourront être exemptées des prescriptions prévues par le PPR pour ce phénomène.

RECOMMANDATIONS

Constructions existantes

Mesures constructives

➤ Sous $H = 1$ m, les ouvertures sur les façades exposées, devraient être adaptées pour résister aux efforts mentionnés ci-dessus, soit par une protection ou des renforcements permanents soit par des aménagements permettant l'obstruction par des panneaux amovibles lors des inondations torrentielles.

ZONE BLEUE : B6

Phénomène principal : Inondation

H (hauteur) = 0,5 m au-dessus du terrain naturel défini dans le chapitre 1.4.3

Localisation : Pré Chabert

OCCUPATIONS ET UTILISATIONS DU SOL

- Sont interdits :
 - ✓ l'implantation de bâtiments destinés aux services de secours ou à l'hébergement d'un public vulnérable (hôpitaux, maisons de retraite...). Néanmoins, cette interdiction ne s'applique pas aux extensions de ces bâtiments préexistants à la date d'approbation du PPR, sous réserve de l'application de l'ensemble des prescriptions définies dans le présent règlement.
 - ✓ toute création ou extension de surface de camping

- Sont autorisés sans prescription :
 - ✓ s'ils concernent une surface de plancher ou une emprise au sol inférieure à 40 m² : les constructions, les annexes, les extensions et les changements de destinations
 - ✓ les travaux permettant de diminuer la vulnérabilité de l'existant.
 - ✓ les constructions et installations directement liées à l'exploitation agricole, pastorale, forestière ou piscicole des terrains
 - ✓ les travaux d'entretien et de gestion courants des bâtiments, notamment les traitements de façade et la réfection des toitures.

- Sont autorisées sous réserve de l'application de l'ensemble des prescriptions définies dans le présent règlement :
 - ✓ pour les terrains de campings existants, la création d'emplacements supplémentaires sans construction de bâtiments ainsi que les constructions et les travaux nécessaires au maintien ou à la modification de la catégorie touristique
 - ✓ les autres constructions.

PRESCRIPTIONS

A. Les constructions respecteront les dispositions ci-dessous.

Constructions nouvelles et extensions au sol des constructions existantes

Mesures d'urbanisme et/ou d'architecture

- Les sous-sols sont interdits.
- La cote du sol du 1^{er} niveau devra se situer au-dessus de **H = 0,5 m**.
- Par dérogation à la mesure précédente, la cote du sol du 1^{er} niveau pourra se situer :
 - ✓ à une cote inférieure à H si des contraintes techniques ou d'accessibilité le justifient ;
 - ✓ au niveau de la cote du sol existant, dans le cas d'une extension limitée par rapport à l'existant ;
 - ✓ sous H pour une partie limitée d'un bâtiment industriel lorsque des contraintes techniques le justifient ;
 - ✓ au niveau des voies d'accès, seulement pour les constructions et parties de constructions destinées au garage de véhicules ;

✓ au niveau des trottoirs, seulement pour les halls d'immeubles ou pour les commerces, et sous réserve que toutes les ouvertures situées sous H puissent être fermées et rendues étanches et résistantes lors des inondations.

- Les parkings extérieurs pourront être réalisés au niveau des voies d'accès ou du terrain naturel.
- Sur le tènement soumis au risque inondation, la totalité de l'assiette des remblais de surélévation, hors bâti, ne devra pas excéder 50 % de l'emprise du bâti.
- Les clôtures devront être transparentes aux écoulements (muret d'assise de moins de 50 cm de haut et reste de la clôture perméable à plus de 80 %).

Mesures constructives

- Préalablement à la réalisation du projet, une étude géotechnique devra être réalisée, définissant les mesures constructives à mettre en œuvre pour assurer la stabilité des structures et des fondations vis-à-vis des risques de déformations du sol (sols tourbeux)
- Sous $H = 0,5$ m, les constructions devront être renforcées pour résister à une pression de 15 kPa, sauf le cas échéant pour les ouvertures correspondantes aux cas de dérogation explicitées dans les mesures d'urbanisme ci-avant.
- Les fondations et les parties enterrées devront résister aux sous-pressions hydrauliques, aux affouillements et à la saturation des terrains.
- Sous $H = 0,5$ m, les matériaux utilisés devront résister ou être efficacement protégés en cas d'inondation ou de pénétration des eaux. Ils devront aussi empêcher les remontées d'humidité vers les niveaux supérieurs.
- Les matériels (électriques, équipements...) devront être installés hors d'eau ou être efficacement protégés.
- Le stockage de produits toxiques ou dangereux ou de flottants de plus d'un mètre devra être réalisé au-dessus de $H = 0,5$ m ou dans des enceintes résistant aux efforts mentionnés ci-dessus.

Extensions en élévation des constructions existantes

- Les parties construites en extensions doivent respecter les prescriptions imposées aux constructions nouvelles.
- Si l'existant ne respecte pas les prescriptions imposées aux constructions nouvelles, ces extensions sont interdites sauf si elles n'aggravent pas la vulnérabilité globale de la construction ou si elles permettent de diminuer cette vulnérabilité (par exemple lorsque l'extension s'accompagne de travaux permettant de diminuer la vulnérabilité de l'existant).

Travaux dans le volume bâti existant

- Si l'existant ne respecte pas les prescriptions imposées aux constructions nouvelles, ces travaux sont interdits sauf s'ils n'aggravent pas la vulnérabilité de l'existant ou s'ils permettent de diminuer cette vulnérabilité.

B. Par exception aux dispositions du A ci-dessus, une étude peut être réalisée par le porteur de projet pour évaluer plus précisément le phénomène et le niveau d'aléa, et proposer, le cas échéant, d'autres solutions de protection adaptées aux particularités locales et à la configuration des lieux.

Les solutions alternatives seront autorisées après démonstration de leur capacité à garantir la protection pérenne des biens et des personnes.

Si l'étude conclut à l'absence de ce risque pour un secteur considéré, les constructions prévues dans ce secteur pourront être exemptées des prescriptions prévues par le PPR pour ce phénomène.

RECOMMANDATIONS

Constructions existantes

Mesures constructives

➤ Sous $H = 0,5$ m, les ouvertures sur les façades devraient être adaptées pour résister aux inondations, soit par une protection ou des renforcements permanents soit par des aménagements permettant l'obstruction par des panneaux amovibles lors des inondations.

Autres mesures

➤ Le stockage de produits toxiques ou dangereux ou de flottants de plus d'un mètre devrait être réalisé au-dessus de $H = 0,5$ m ou dans des enceintes résistant aux efforts mentionnés ci-dessus.

ZONE BLEUE : B7 – B9* – B19 – B25* – B26 – B35

Phénomène principal : Inondation

H (hauteur) = 0,5 m au-dessus du terrain naturel défini dans le chapitre 1.4.3

Localisation : Les Sagnes – Torrent de St Joseph en amont et en aval de la RD1091 – Casse Verdant. Zone basse située entre les cônes de déjections du torrent de Corvaria et du torrent de Chanteloube – Les Guibertes – Creuzene

OCCUPATIONS ET UTILISATIONS DU SOL

- Sont interdits :
 - ✓ l'implantation de bâtiments destinés aux services de secours ou à l'hébergement d'un public vulnérable (hôpitaux, maisons de retraite...). Néanmoins, cette interdiction ne s'applique pas aux extensions de ces bâtiments préexistants à la date d'approbation du PPR, sous réserve de l'application de l'ensemble des prescriptions définies dans le présent règlement.
 - ✓ toute création ou extension de surface de camping
- Sont autorisés sans prescription :
 - ✓ s'ils concernent une surface de plancher ou une emprise au sol inférieure à 40 m² : les constructions, les annexes, les extensions et les changements de destinations
 - ✓ les travaux permettant de diminuer la vulnérabilité de l'existant.
 - ✓ les constructions et installations directement liées à l'exploitation agricole, pastorale, forestière ou piscicole des terrains
 - ✓ les travaux d'entretien et de gestion courants des bâtiments, notamment les traitements de façade et la réfection des toitures.
- Sont autorisées sous réserve de l'application de l'ensemble des prescriptions définies dans le présent règlement :
 - ✓ pour les terrains de campings existants, la création d'emplacements supplémentaires sans construction de bâtiments ainsi que les constructions et les travaux nécessaires au maintien ou à la modification de la catégorie touristique
 - ✓ les autres constructions.

PRESCRIPTIONS

* Ouvrages de protection

B9 (Torrent de St Joseph en amont et en aval de la RD1091):

L'entretien des ouvrages de correction torrentielle dans le chenal du torrent (barrages, seuils, plage de dépôts, endiguement devra être assuré

L'entretien du boisement de protection et des drains dans le bassin supérieur du torrent devra être assuré.

B25 (Les Guibertes) :

Entretien dans un état optimal des ouvrages d'endiguement de la Guisane.

A. Les constructions respecteront les dispositions ci-dessous.

Constructions nouvelles et extensions au sol des constructions existantes

Mesures d'urbanisme et/ou d'architecture

- Les sous-sols sont interdits.

- La cote du sol du 1^{er} niveau devra se situer au-dessus de **H = 0,5 m**.
- Par dérogation à la mesure précédente, la cote du sol du 1^{er} niveau pourra se situer :
 - ✓ à une cote inférieure à H si des contraintes techniques ou d'accessibilité le justifient ;
 - ✓ au niveau de la cote du sol existant, dans le cas d'une extension limitée par rapport à l'existant ;
 - ✓ sous H pour une partie limitée d'un bâtiment industriel lorsque des contraintes techniques le justifient ;
 - ✓ au niveau des voies d'accès, seulement pour les constructions et parties de constructions destinées au garage de véhicules ;
 - ✓ au niveau des trottoirs, seulement pour les halls d'immeubles ou pour les commerces, et sous réserve que toutes les ouvertures situées sous H puissent être fermées et rendues étanches et résistantes lors des inondations.
- Les parkings extérieurs pourront être réalisés au niveau des voies d'accès ou du terrain naturel.
- Sur le tènement soumis au risque inondation, la totalité de l'assiette des remblais de surélévation, hors bâti, ne devra pas excéder 50 % de l'emprise du bâti.
- Les clôtures devront être transparentes aux écoulements (muret d'assise de moins de 50 cm de haut et reste de la clôture perméable à plus de 80 %).

Mesures constructives

- Sous **H = 0,5 m**, les constructions devront être renforcées pour résister à une pression de **15 kPa**, sauf le cas échéant pour les ouvertures correspondantes aux cas de dérogation explicitées dans les mesures d'urbanisme ci-avant.
- Les fondations et les parties enterrées devront résister aux sous-pressions hydrauliques, aux affouillements et à la saturation des terrains.
- Sous **H = 0,5 m**, les matériaux utilisés devront résister ou être efficacement protégés en cas d'inondation ou de pénétration des eaux. Ils devront aussi empêcher les remontées d'humidité vers les niveaux supérieurs.
- Les matériels (électriques, équipements...) devront être installés hors d'eau ou être efficacement protégés.
- Le stockage de produits toxiques ou dangereux ou de flottants de plus d'un mètre devra être réalisé au-dessus de **H = 0,5 m** ou dans des enceintes résistant aux efforts mentionnés ci-dessus.

Extensions en élévation des constructions existantes

- Les parties construites en extensions doivent respecter les prescriptions imposées aux constructions nouvelles.
- Si l'existant ne respecte pas les prescriptions imposées aux constructions nouvelles, ces extensions sont interdites sauf si elles n'aggravent pas la vulnérabilité globale de la construction ou si elles permettent de diminuer cette vulnérabilité (par exemple lorsque l'extension s'accompagne de travaux permettant de diminuer la vulnérabilité de l'existant).

Travaux dans le volume bâti existant

- Si l'existant ne respecte pas les prescriptions imposées aux constructions nouvelles, ces travaux sont interdits sauf s'ils n'aggravent pas la vulnérabilité de l'existant ou s'ils permettent de diminuer cette vulnérabilité.

B. Par exception aux dispositions du A ci-dessus, une étude peut être réalisée par le porteur de projet pour évaluer plus précisément le phénomène et le niveau d'aléa, et proposer, le cas échéant, d'autres solutions de protection adaptées aux particularités locales et à la configuration des lieux.

Les solutions alternatives seront autorisées après démonstration de leur capacité à garantir la protection pérenne des biens et des personnes.

Si l'étude conclut à l'absence de ce risque pour un secteur considéré, les constructions prévues dans ce secteur pourront être exemptées des prescriptions prévues par le PPR pour ce phénomène.

RECOMMANDATIONS

Constructions existantes

Mesures constructives

➤ Sous $H = 0,5$ m, les ouvertures sur les façades devraient être adaptées pour résister aux inondations, soit par une protection ou des renforcements permanents soit par des aménagements permettant l'obstruction par des panneaux amovibles lors des inondations.

Autres mesures

➤ Le stockage de produits toxiques ou dangereux ou de flottants de plus d'un mètre devrait être réalisé au-dessus de $H = 0,5$ m ou dans des enceintes résistant aux efforts mentionnés ci-dessus.

ZONE BLEUE : B8 – B40 – B53

Phénomène principal : Glissement

Localisation : Le Bourg – Le Casset – La Casse

OCCUPATIONS ET UTILISATIONS DU SOL

- Sont autorisés, sans prescriptions :
 - ✓ s'ils concernent une surface de plancher ou une emprise au sol inférieure à 40 m² : les constructions, les annexes, les extensions
 - ✓ les travaux dans le volume bâti existant
 - ✓ les travaux permettant de diminuer la vulnérabilité de l'existant
 - ✓ les travaux d'entretien et de gestion courants des bâtiments, notamment les traitements de façade et la réfection des toitures.

- Les autres constructions sont autorisées sous réserve de l'application de l'ensemble des prescriptions définies dans le présent règlement.

PRESCRIPTIONS

Constructions nouvelles et extensions hors volume bâti existant

Mesures d'urbanisme et/ou d'architecture

- Aucun rejet d'eau ne sera effectué dans la pente :
 - ✓ les eaux usées seront évacuées dans un réseau d'assainissement collectif ou après traitement, évacuées par canalisation étanche vers un émissaire capable de les recevoir. Cette évacuation ne devra pas induire de contraintes supplémentaires (augmentation de l'érosion dans les exutoires naturels, saturation du réseau, déstabilisation des terrains situés en aval...). Dans le cas d'impossibilité technique (absence de réseau ou d'émissaire à proximité) ou économique (mesures dépassant 10% de la valeur du projet), il sera possible d'envisager un traitement des eaux usées par un dispositif d'assainissement autonome non drainé après réalisation d'une étude géotechnique statuant sur l'aptitude des sols à absorber les effluents et sur l'absence d'incidence en termes de stabilité pour le projet et son environnement.

 - ✓ les eaux pluviales et les eaux collectées par drainage seront évacuées par canalisation étanche vers un réseau collectif ou un émissaire capable de les recevoir. Cette évacuation ne devra pas induire de contraintes supplémentaires (augmentation de l'érosion dans les exutoires naturels, saturation du réseau, déstabilisation des terrains situés en aval...). Dans le cas d'impossibilité technique (absence de réseau ou d'émissaire à proximité) ou économique (mesures dépassant 10 % de la valeur du projet), il sera possible d'envisager un rejet direct sur le terrain ou dans le sol après réalisation d'une étude géotechnique statuant sur l'aptitude des sols à absorber ces eaux et sur l'absence d'incidence en termes de stabilité pour le projet et son environnement.

RECOMMANDATIONS

Constructions nouvelles et extensions hors volume bâti existant

Mesures constructives

➤ Préalablement à toute construction, une étude géotechnique devrait être réalisée par un expert. Cette étude permettrait de dimensionner correctement tous les éléments du projet (fondations, renforcements, drainages, terrassements...). Le cas échéant l'étude géotechnique pourra être réalisée conformément à la fiche conseil correspondante en annexe du présent règlement

Constructions existantes

Mesures d'urbanisme et/ou d'architecture

➤ Les eaux pluviales et les eaux collectées par drainage, devraient être évacuées par canalisation étanche vers un réseau collectif ou un émissaire capable de les recevoir. Cette évacuation ne devrait pas induire de contraintes supplémentaires (augmentation de l'érosion dans les exutoires naturels, saturation du réseau, déstabilisation des terrains situés en aval...).

➤ Dans le cas de dispositifs d'assainissement autonome existants, la filière devrait être adaptée afin de limiter au maximum les infiltrations dans le sol (création d'un lit filtrant drainé par exemple). Les effluents devraient être évacués par canalisation étanche vers un émissaire capable de les recevoir.

➤ Les maîtres d'ouvrage (commune, particuliers, etc.) devraient surveiller et entretenir régulièrement les réseaux d'eaux existants, afin de s'assurer de leur étanchéité.

ZONE BLEUE : B10

Phénomène principal : Inondation torrentielle

H (hauteur) = 0,5 m au-dessus du terrain naturel défini dans le chapitre 1.4.3

Localisation : Torrent de St Joseph en aval de la RD 1091

OCCUPATIONS ET UTILISATIONS DU SOL

- Sont interdits :
 - ✓ l'implantation de bâtiments destinés aux services de secours ou à l'hébergement d'un public vulnérable (hôpitaux, maisons de retraite...). Néanmoins, cette interdiction ne s'applique pas aux extensions de ces bâtiments préexistants à la date d'approbation du PPR, sous réserve de l'application de l'ensemble des prescriptions définies dans le présent règlement.
 - ✓ toute création ou extension de surface de camping.
- Sont autorisés sans prescription :
 - ✓ s'ils concernent une surface de plancher ou une emprise au sol inférieure à 40 m² : les constructions, les annexes, les extensions et les changements de destinations
 - ✓ les travaux permettant de diminuer la vulnérabilité de l'existant
 - ✓ les travaux d'entretien et de gestion courants des bâtiments, notamment les traitements de façade et la réfection des toitures.
- Sont autorisés avec comme seules prescriptions les mesures constructives définies dans le présent règlement :
 - ✓ les constructions et installations directement liées à l'exploitation agricole, pastorale, forestière ou piscicole des terrains.
- Les autres constructions sont autorisées sous réserve de l'application de l'ensemble des prescriptions définies dans le présent règlement.

PRESCRIPTIONS

Ouvrages de protection

L'entretien des ouvrages de correction torrentielle dans le chenal du torrent (barrages, seuils, plage de dépôts, endiguement) devra être assuré.

A. Les constructions respecteront les dispositions ci-dessous.

Constructions nouvelles et extensions au sol des constructions existantes

Mesures d'urbanisme et/ou d'architecture

- Sous **H = 0,5 m**, les façades exposées seront aveugles, avec dérogation possible pour les accès au bâtiment sous réserve qu'ils soient protégés du phénomène.
- La cote du sol du 1^{er} niveau devra se situer au-dessus du terrain naturel.
- Par dérogation à la mesure précédente, la cote du sol du 1^{er} niveau pourra se situer :
 - ✓ à une cote inférieure au terrain naturel si des contraintes techniques ou d'accessibilité le justifient ;
 - ✓ au niveau de la cote du sol existant, dans le cas d'une extension limitée par rapport à l'existant ;

- ✓ sous le terrain naturel pour une partie limitée d'un bâtiment industriel lorsque des contraintes techniques le justifient ;
 - ✓ au niveau des voies d'accès, seulement pour les constructions et parties de constructions destinées au garage de véhicules ;
 - ✓ au niveau des trottoirs, seulement pour les halls d'immeubles ou pour les commerces, et sous réserve que toutes les ouvertures situées sous H puissent être fermées et rendues étanches et résistantes lors des inondations.
 - ✓ Les parkings extérieurs pourront être réalisés au niveau des voies d'accès ou du terrain naturel.
- Les clôtures devront être transparentes aux écoulements (muret d'assise de moins de 50 cm de haut et reste de la clôture perméable à plus de 80 %).

Mesures constructives

- Sous $H = 0,5$ m, les façades exposées devront être renforcées pour résister à une pression de 20 kPa.
- Les constructions et les fondations devront être renforcées pour résister à des affouillements jusqu'à 0,5 m de profondeur, aux sous-pressions hydrauliques et à la saturation des terrains de fondation.
- Sous $H = 0,5$ m, les matériaux utilisés devront résister ou être efficacement protégés en cas d'inondation ou de pénétration des eaux. Ils devront aussi empêcher les remontées d'humidité vers les niveaux supérieurs.
- Les matériels (électriques, équipements...) devront être installés hors d'eau ou être efficacement protégés.

Extensions en élévation des constructions existantes

- Les parties construites en extensions doivent respecter les prescriptions imposées aux constructions nouvelles.
- Si l'existant ne respecte pas les prescriptions imposées aux constructions nouvelles, ces extensions sont interdites sauf si elles n'aggravent pas la vulnérabilité globale de la construction ou si elles permettent de diminuer cette vulnérabilité (par exemple lorsque l'extension s'accompagne de travaux permettant de diminuer la vulnérabilité de l'existant).

Travaux dans le volume bâti existant

- Si l'existant ne respecte pas les prescriptions imposées aux constructions nouvelles, ces travaux sont interdits sauf s'ils n'aggravent pas la vulnérabilité de l'existant ou s'ils permettent de diminuer cette vulnérabilité.

B. Par exception aux dispositions du A ci-dessus, une étude peut être réalisée par le porteur de projet pour évaluer plus précisément le phénomène et le niveau d'aléa, et proposer, le cas échéant, d'autres solutions de protection adaptées aux particularités locales et à la configuration des lieux.

Les solutions alternatives seront autorisées après démonstration de leur capacité à garantir la protection pérenne des biens et des personnes.

Si l'étude conclut à l'absence de ce risque pour un secteur considéré, les constructions prévues dans ce secteur pourront être exemptées des prescriptions prévues par le PPR pour ce phénomène.

Constructions existantes

Mesures constructives

- Sous $H = 0,5$ m, les ouvertures sur les façades exposées, devraient être adaptées pour résister aux efforts mentionnés ci-dessus, soit par une protection ou des renforcements permanents soit par des aménagements permettant l'obstruction par des panneaux amovibles lors des inondations torrentielles.

ZONE BLEUE : B11

Phénomène principal : Inondation torrentielle

H (hauteur) = 1 m au-dessus du terrain naturel défini dans le chapitre 1.4.3

Localisation : Cône de déjection du torrent de St Joseph en aval de la RD 1091

OCCUPATIONS ET UTILISATIONS DU SOL

- Sont interdits :
 - ✓ l'implantation de bâtiments destinés aux services de secours ou à l'hébergement d'un public vulnérable (hôpitaux, maisons de retraite...). Néanmoins, cette interdiction ne s'applique pas aux extensions de ces bâtiments préexistants à la date d'approbation du PPR, sous réserve de l'application de l'ensemble des prescriptions définies dans le présent règlement.
 - ✓ toute création ou extension de surface de camping.
- Sont autorisés sans prescription :
 - ✓ s'ils concernent une surface de plancher ou une emprise au sol inférieure à 40 m² : les constructions, les annexes, les extensions et les changements de destinations
 - ✓ les travaux permettant de diminuer la vulnérabilité de l'existant
 - ✓ les travaux d'entretien et de gestion courants des bâtiments, notamment les traitements de façade et la réfection des toitures.
- Sont autorisés avec comme seules prescriptions les mesures constructives définies dans le présent règlement :
 - ✓ les constructions et installations directement liées à l'exploitation agricole, pastorale, forestière ou piscicole des terrains.
- Les autres constructions sont autorisées sous réserve de l'application de l'ensemble des prescriptions définies dans le présent règlement.

PRESCRIPTIONS

Ouvrages de protection

L'entretien des ouvrages de correction torrentielle dans le chenal du torrent (barrages, seuils, plage de dépôt, endiguement).

A. Les constructions respecteront les dispositions ci-dessous.

Constructions nouvelles et extensions au sol des constructions existantes

Mesures d'urbanisme et/ou d'architecture

- Sous H = 1 m, les façades exposées seront aveugles, avec dérogation possible pour les accès au bâtiment sous réserve qu'ils soient protégés du phénomène.
- La cote du sol du 1^{er} niveau devra se situer au-dessus du terrain naturel.
- Par dérogation à la mesure précédente, la cote du sol du 1^{er} niveau pourra se situer :
 - ✓ à une cote inférieure au terrain naturel si des contraintes techniques ou d'accessibilité le justifient ;
 - ✓ au niveau de la cote du sol existant, dans le cas d'une extension limitée par rapport à l'existant ;

- ✓ sous le terrain naturel pour une partie limitée d'un bâtiment industriel lorsque des contraintes techniques le justifient ;
 - ✓ au niveau des voies d'accès, seulement pour les constructions et parties de constructions destinées au garage de véhicules ;
 - ✓ au niveau des trottoirs, seulement pour les halls d'immeubles ou pour les commerces, et sous réserve que toutes les ouvertures situées sous H puissent être fermées et rendues étanches et résistantes lors des inondations.
 - ✓ Les parkings extérieurs pourront être réalisés au niveau des voies d'accès ou du terrain naturel.
- Les clôtures devront être transparentes aux écoulements (muret d'assise de moins de 50 cm de haut et reste de la clôture perméable à plus de 80 %).

Mesures constructives

- Sous H = 1 m, les façades exposées devront être renforcées pour résister à une pression de 20 kPa.
- Les constructions et les fondations devront être renforcées pour résister à des affouillements jusqu'à 1 m de profondeur, aux sous-pressions hydrauliques et à la saturation des terrains de fondation.
- Sous H = 1 m, les matériaux utilisés devront résister ou être efficacement protégés en cas d'inondation ou de pénétration des eaux. Ils devront aussi empêcher les remontées d'humidité vers les niveaux supérieurs.
- Les matériels (électriques, équipements...) devront être installés hors d'eau ou être efficacement protégés.

Extensions en élévation des constructions existantes

- Les parties construites en extensions doivent respecter les prescriptions imposées aux constructions nouvelles.
- Si l'existant ne respecte pas les prescriptions imposées aux constructions nouvelles, ces extensions sont interdites sauf si elles n'aggravent pas la vulnérabilité globale de la construction ou si elles permettent de diminuer cette vulnérabilité (par exemple lorsque l'extension s'accompagne de travaux permettant de diminuer la vulnérabilité de l'existant).

Travaux dans le volume bâti existant

- Si l'existant ne respecte pas les prescriptions imposées aux constructions nouvelles, ces travaux sont interdits sauf s'ils n'aggravent pas la vulnérabilité de l'existant ou s'ils permettent de diminuer cette vulnérabilité.

B. Par exception aux dispositions du A ci-dessus, une étude peut être réalisée par le porteur de projet pour évaluer plus précisément le phénomène et le niveau d'aléa, et proposer, le cas échéant, d'autres solutions de protection adaptées aux particularités locales et à la configuration des lieux.

Les solutions alternatives seront autorisées après démonstration de leur capacité à garantir la protection pérenne des biens et des personnes.

Si l'étude conclut à l'absence de ce risque pour un secteur considéré, les constructions prévues dans ce secteur pourront être exemptées des prescriptions prévues par le PPR pour ce phénomène.

RECOMMANDATIONS

Constructions existantes

Mesures constructives

- Sous $H = 1$ m, les ouvertures sur les façades exposées, devraient être adaptées pour résister aux efforts mentionnés ci-dessus, soit par une protection ou des renforcements permanents soit par des aménagements permettant l'obstruction par des panneaux amovibles lors des inondations torrentielles.

ZONE BLEUE : B12

Phénomène(s) principal (aux): Inondation torrentielle

Avalanche (coulante et aérosol)

Localisation : Cône de déjection du torrent de St Joseph en amont de la RD 1091 – lieux dits : Tournefol et Saint Joseph

OCCUPATIONS ET UTILISATIONS DU SOL

- Sont interdits :
 - ✓ l'implantation de bâtiments destinés aux services de secours ou à l'hébergement d'un public vulnérable (hôpitaux, maisons de retraite...). Néanmoins, cette interdiction ne s'applique pas aux extensions de ces bâtiments préexistants à la date d'approbation du PPR, sous réserve de l'application de l'ensemble des prescriptions définies dans le présent règlement.
 - ✓ Les terrains de camping-caravaning ouverts entre le 1^{er} novembre et le 31 mai.
- Sont autorisés sans prescription :
 - ✓ s'ils concernent une surface de plancher ou une emprise au sol inférieure à 40 m² : les constructions, les annexes, les extensions et les changements de destinations
 - ✓ les travaux permettant de diminuer la vulnérabilité de l'existant
 - ✓ les travaux d'entretien et de gestion courants des bâtiments, notamment les traitements de façade et la réfection des toitures.
- Les autres constructions sont autorisées sous réserve de l'application de l'ensemble des prescriptions définies dans le présent règlement.

AU TITRE DE L'ALÉA INONDATION TORRENTIELLE

PRESCRIPTIONS

A. Les constructions respecteront les dispositions ci-dessous.

Constructions nouvelles et extensions au sol des constructions existantes

Mesures d'urbanisme et/ou d'architecture

- Sous H = 1 m, les façades exposées seront aveugles, avec dérogation possible pour les accès au bâtiment sous réserve qu'ils soient protégés du phénomène.
- La cote du sol du 1^{er} niveau devra se situer au-dessus du terrain naturel.
- Par dérogation à la mesure précédente, la cote du sol du 1^{er} niveau pourra se situer :
 - ✓ à une cote inférieure au terrain naturel si des contraintes techniques ou d'accessibilité le justifient ;
 - ✓ au niveau de la cote du sol existant, dans le cas d'une extension limitée par rapport à l'existant ;
 - ✓ sous le terrain naturel pour une partie limitée d'un bâtiment industriel lorsque des contraintes techniques le justifient ;
 - ✓ au niveau des voies d'accès, seulement pour les constructions et parties de constructions destinées au garage de véhicules ;

- ✓ au niveau des trottoirs, seulement pour les halls d'immeubles ou pour les commerces, et sous réserve que toutes les ouvertures situées sous H puissent être fermées et rendues étanches et résistantes lors des inondations.
 - ✓ Les parkings extérieurs pourront être réalisés au niveau des voies d'accès ou du terrain naturel.
- Les clôtures devront être transparentes aux écoulements (muret d'assise de moins de 50 cm de haut et reste de la clôture perméable à plus de 80 %).

Mesures constructives

- Sous H = 1 m, les façades exposées devront être renforcées pour résister à une pression de **25 kPa**.
- Les constructions et les fondations devront être renforcées pour résister à des affouillements jusqu'à **1 m de profondeur**, aux sous-pressions hydrauliques et à la saturation des terrains de fondation.
- Sous H = 1 m, les matériaux utilisés devront résister ou être efficacement protégés en cas d'inondation ou de pénétration des eaux. Ils devront aussi empêcher les remontées d'humidité vers les niveaux supérieurs.
- Les matériels (électriques, équipements...) devront être installés hors d'eau ou être efficacement protégés.

Extensions en élévation des constructions existantes

- Les parties construites en extensions doivent respecter les prescriptions imposées aux constructions nouvelles.
- Si l'existant ne respecte pas les prescriptions imposées aux constructions nouvelles, ces extensions sont interdites sauf si elles n'aggravent pas la vulnérabilité globale de la construction ou si elles permettent de diminuer cette vulnérabilité (par exemple lorsque l'extension s'accompagne de travaux permettant de diminuer la vulnérabilité de l'existant).

Travaux dans le volume bâti existant

- Si l'existant ne respecte pas les prescriptions imposées aux constructions nouvelles, ces travaux sont interdits sauf s'ils n'aggravent pas la vulnérabilité de l'existant ou s'ils permettent de diminuer cette vulnérabilité.

B. Par exception aux dispositions du A ci-dessus, une étude peut être réalisée par le porteur de projet pour évaluer plus précisément le phénomène et le niveau d'aléa, et proposer, le cas échéant, d'autres solutions de protection adaptées aux particularités locales et à la configuration des lieux.

Les solutions alternatives seront autorisées après démonstration de leur capacité à garantir la protection pérenne des biens et des personnes.

Si l'étude conclut à l'absence de ce risque pour un secteur considéré, les constructions prévues dans ce secteur pourront être exemptées des prescriptions prévues par le PPR pour ce phénomène.

RECOMMANDATIONS

Constructions existantes

Mesures constructives

- Sous H = 1 m, les ouvertures sur les façades exposées, devraient être adaptées pour résister aux efforts mentionnés ci-dessus, soit par une protection ou des renforcements permanents soit par des aménagements permettant l'obstruction par des panneaux amovibles lors des inondations torrentielles.

AU TITRE DE L'ALÉA AVALANCHE

PRESCRIPTIONS

A. Les constructions respecteront les dispositions ci-dessous

Constructions nouvelles et extensions au sol des constructions existantes

Mesures d'urbanisme et/ou d'architecture

- Les accès aux bâtiments ne devront pas être réalisés sur les façades exposées ou, à défaut, devront être protégés du phénomène.
- Les terrassements ne devront pas dévier les écoulements vers des propriétés voisines, des structures ou des parties du projet vulnérables.

Mesures constructives

- Les façades exposées seront aveugles et devront résister à une pression de **25 kPa** sur toute la hauteur.
- Les bâtiments seront disposés en lignes parallèles à la direction de l'écoulement de l'avalanche. L'éloignement par rapport aux bâtiments voisins (existants ou futurs) devra être au moins égal à 5 fois la moyenne des largeurs des bâtiments considérés
- Les toitures débordantes sur les façades exposées sont interdites de même que les angles rentrants.

Extensions en élévation des constructions existantes

- Les parties construites en extensions doivent respecter les prescriptions imposées aux constructions nouvelles.
- Si l'existant ne respecte pas les prescriptions imposées aux constructions nouvelles, ces extensions sont interdites sauf si elles n'aggravent pas la vulnérabilité globale de la construction ou si elles permettent de diminuer cette vulnérabilité (par exemple lorsque l'extension s'accompagne de travaux permettant de diminuer la vulnérabilité de l'existant).

Travaux dans le volume bâti existant

- Si l'existant ne respecte pas les prescriptions imposées aux constructions nouvelles, ces travaux sont interdits sauf s'ils n'aggravent pas la vulnérabilité de l'existant ou s'ils permettent de diminuer cette vulnérabilité.

B. Par exception aux dispositions du A ci-dessus, une étude peut être réalisée par le porteur de projet pour évaluer plus précisément le phénomène et le niveau d'aléa, et proposer, le cas échéant, d'autres solutions de protection adaptées aux particularités locales et à la configuration des lieux.

Les solutions alternatives seront autorisées après démonstration de leur capacité à garantir la protection pérenne des biens et des personnes.

Si l'étude conclut à l'absence de ce risque pour un secteur considéré, les constructions prévues dans ce secteur pourront être exemptées des prescriptions prévues par le PPR pour ce phénomène.

RECOMMANDATIONS

Constructions nouvelles et extensions hors volume bâti existant

Mesures d'urbanisme et/ou d'architecture

- La plus grande longueur du bâtiment devrait être orientée dans le sens d'écoulement de l'avalanche.

Constructions existantes

Mesures constructives

- Les ouvertures sur les façades exposées devraient être adaptées pour résister aux efforts mentionnés ci-dessus, soit par une protection ou des renforcements permanents soit par des aménagements permettant l'obstruction par des panneaux amovibles lors de crises nivo-météorologiques.

ZONE BLEUE : B13

Phénomène(s) principal (aux) : Inondation torrentielle

H (hauteur) = 1 m au-dessus du terrain naturel défini dans le chapitre 1.4.3

Localisation : Cône de déjection du torrent du Grand Tabuc. Lieu-dit « PRE DES COINS »

OCCUPATIONS ET UTILISATIONS DU SOL

- Sont interdits :
 - ✓ l'implantation de bâtiments destinés aux services de secours ou à l'hébergement d'un public vulnérable (hôpitaux, maisons de retraite...). Néanmoins, cette interdiction ne s'applique pas aux extensions de ces bâtiments préexistants à la date d'approbation du PPR, sous réserve de l'application de l'ensemble des prescriptions définies dans le présent règlement.
 - ✓ toute création ou extension de surface de camping.
- Sont autorisés sans prescription :
 - ✓ s'ils concernent une surface de plancher ou une emprise au sol inférieure à 40 m² : les constructions, les annexes, les extensions et les changements de destinations
 - ✓ les travaux permettant de diminuer la vulnérabilité de l'existant
 - ✓ les travaux d'entretien et de gestion courants des bâtiments, notamment les traitements de façade et la réfection des toitures.
- Sont autorisées avec comme seules prescriptions, les mesures constructives définies dans le présent règlement :
 - ✓ les constructions et installations directement liées à l'exploitation agricole, pastorale, forestière ou piscicole des terrains.
- Les autres constructions sont autorisées sous réserve de l'application de l'ensemble des prescriptions définies dans le présent règlement.

PRESCRIPTIONS

A. Les constructions respecteront les dispositions ci-dessous.

Constructions nouvelles et extensions au sol des constructions existantes

Mesures d'urbanisme et/ou d'architecture

- Sous H = 1 m, les façades exposées seront aveugles, avec dérogation possible pour les accès au bâtiment sous réserve qu'ils soient protégés du phénomène.
- La cote du sol du 1^{er} niveau devra se situer au-dessus du terrain naturel.
- Par dérogation à la mesure précédente, la cote du sol du 1^{er} niveau pourra se situer :
 - ✓ à une cote inférieure au terrain naturel si des contraintes techniques ou d'accessibilité le justifient ;
 - ✓ au niveau de la cote du sol existant, dans le cas d'une extension limitée par rapport à l'existant ;
 - ✓ sous le terrain naturel pour une partie limitée d'un bâtiment industriel lorsque des contraintes techniques le justifient ;
 - ✓ au niveau des voies d'accès, seulement pour les constructions et parties de constructions destinées au garage de véhicules ;

- ✓ au niveau des trottoirs, seulement pour les halls d'immeubles ou pour les commerces, et sous réserve que toutes les ouvertures situées sous H puissent être fermées et rendues étanches et résistantes lors des inondations.
- Les parkings extérieurs pourront être réalisés au niveau des voies d'accès ou du terrain naturel.
- Les clôtures devront être transparentes aux écoulements (muret d'assise de moins de 50 cm de haut et reste de la clôture perméable à plus de 80 %).

Mesures constructives

- Sous H = 1 m, les façades exposées devront être renforcées pour résister à une pression de 15 kPa.
- Les constructions et les fondations devront être renforcées pour résister à des affouillements **jusqu'à 1 m de profondeur**, aux sous-pressions hydrauliques et à la saturation des terrains de fondation.
- Sous H = 1 m, les matériaux utilisés devront résister ou être efficacement protégés en cas d'inondation ou de pénétration des eaux. Ils devront aussi empêcher les remontées d'humidité vers les niveaux supérieurs.
- Les matériels (électriques, équipements...) devront être installés hors d'eau ou être efficacement protégés

Extensions en élévation des constructions existantes

- Les parties construites en extensions doivent respecter les prescriptions imposées aux constructions nouvelles.
- Si l'existant ne respecte pas les prescriptions imposées aux constructions nouvelles, ces extensions sont interdites sauf si elles n'aggravent pas la vulnérabilité globale de la construction ou si elles permettent de diminuer cette vulnérabilité (par exemple lorsque l'extension s'accompagne de travaux permettant de diminuer la vulnérabilité de l'existant).

Travaux dans le volume bâti existant

- Si l'existant ne respecte pas les prescriptions imposées aux constructions nouvelles, ces travaux sont interdits sauf s'ils n'aggravent pas la vulnérabilité de l'existant ou s'ils permettent de diminuer cette vulnérabilité.

B. Par exception aux dispositions du A ci-dessus, une étude peut être réalisée par le porteur de projet pour évaluer plus précisément le phénomène et le niveau d'aléa, et proposer, le cas échéant, d'autres solutions de protection adaptées aux particularités locales et à la configuration des lieux.

Les solutions alternatives seront autorisées après démonstration de leur capacité à garantir la protection pérenne des biens et des personnes.

Si l'étude conclut à l'absence de ce risque pour un secteur considéré, les constructions prévues dans ce secteur pourront être exemptées des prescriptions prévues par le PPR pour ce phénomène.

Constructions existantes

Mesures constructives

- Sous $H = 1$ m, les ouvertures sur les façades exposées, devraient être adaptées pour résister aux efforts mentionnés ci-dessus, soit par une protection ou des renforcements permanents soit par des aménagements permettant l'obstruction par des panneaux amovibles lors des inondations torrentielles.

ZONE BLEUE : B14

Phénomène principal : Inondation torrentielle

H (hauteur) = 0,7 m au-dessus du terrain naturel défini dans le chapitre 1.4.3

Localisation : Cône de déjection du torrent du Grand Tabuc

OCCUPATIONS ET UTILISATIONS DU SOL

- Sont interdits :
 - ✓ l'implantation de bâtiments destinés aux services de secours ou à l'hébergement d'un public vulnérable (hôpitaux, maisons de retraite...). Néanmoins, cette interdiction ne s'applique pas aux extensions de ces bâtiments préexistants à la date d'approbation du PPR, sous réserve de l'application de l'ensemble des prescriptions définies dans le présent règlement.
 - ✓ toute création ou extension de surface de camping.
- Sont autorisés sans prescription :
 - ✓ s'ils concernent une surface de plancher ou une emprise au sol inférieure à 40 m² : les constructions, les annexes, les extensions et les changements de destinations
 - ✓ les travaux permettant de diminuer la vulnérabilité de l'existant
 - ✓ les travaux d'entretien et de gestion courants des bâtiments, notamment les traitements de façade et la réfection des toitures.
- Sont autorisés avec comme seules prescriptions les mesures constructives définies dans le présent règlement :
 - ✓ les constructions et installations directement liées à l'exploitation agricole, pastorale, forestière ou piscicole des terrains.
- Les autres constructions sont autorisées sous réserve de l'application de l'ensemble des prescriptions définies dans le présent règlement.

PRESCRIPTIONS

A. Les constructions respecteront les dispositions ci-dessous.

Constructions nouvelles et extensions au sol des constructions existantes

Mesures d'urbanisme et/ou d'architecture

- Sous **H = 0,7 m**, les façades exposées seront aveugles, avec dérogation possible pour les accès au bâtiment sous réserve qu'ils soient protégés du phénomène.
- La cote du sol du 1^{er} niveau devra se situer au-dessus du terrain naturel.
- Par dérogation à la mesure précédente, la cote du sol du 1^{er} niveau pourra se situer :
 - ✓ à une cote inférieure au terrain naturel si des contraintes techniques ou d'accessibilité le justifient ;
 - ✓ au niveau de la cote du sol existant, dans le cas d'une extension limitée par rapport à l'existant ;
 - ✓ sous le terrain naturel pour une partie limitée d'un bâtiment industriel lorsque des contraintes techniques le justifient ;
 - ✓ au niveau des voies d'accès, seulement pour les constructions et parties de constructions destinées au garage de véhicules ;

- ✓ au niveau des trottoirs, seulement pour les halls d'immeubles ou pour les commerces, et sous réserve que toutes les ouvertures situées sous H puissent être fermées et rendues étanches et résistantes lors des inondations.
 - ✓ Les parkings extérieurs pourront être réalisés au niveau des voies d'accès ou du terrain naturel.
- Les clôtures devront être transparentes aux écoulements (muret d'assise de moins de 50 cm de haut et reste de la clôture perméable à plus de 80 %).

Mesures constructives

- Sous H = 0,7 m, les façades exposées devront être renforcées pour résister à une pression de 15 kPa.
- Les constructions et les fondations devront être renforcées pour résister à des affouillements jusqu'à 0,7 m de profondeur, aux sous-pressions hydrauliques et à la saturation des terrains de fondation.
- Sous H = 0,7 m, les matériaux utilisés devront résister ou être efficacement protégés en cas d'inondation ou de pénétration des eaux. Ils devront aussi empêcher les remontées d'humidité vers les niveaux supérieurs.
- Les matériels (électriques, équipements...) devront être installés hors d'eau ou être efficacement protégés.

Extensions en élévation des constructions existantes

- Les parties construites en extensions doivent respecter les prescriptions imposées aux constructions nouvelles.
- Si l'existant ne respecte pas les prescriptions imposées aux constructions nouvelles, ces extensions sont interdites sauf si elles n'aggravent pas la vulnérabilité globale de la construction ou si elles permettent de diminuer cette vulnérabilité (par exemple lorsque l'extension s'accompagne de travaux permettant de diminuer la vulnérabilité de l'existant).

Travaux dans le volume bâti existant

- Si l'existant ne respecte pas les prescriptions imposées aux constructions nouvelles, ces travaux sont interdits sauf s'ils n'aggravent pas la vulnérabilité de l'existant ou s'ils permettent de diminuer cette vulnérabilité.

B. Par exception aux dispositions du A ci-dessus, une étude peut être réalisée par le porteur de projet pour évaluer plus précisément le phénomène et le niveau d'aléa, et proposer, le cas échéant, d'autres solutions de protection adaptées aux particularités locales et à la configuration des lieux.

Les solutions alternatives seront autorisées après démonstration de leur capacité à garantir la protection pérenne des biens et des personnes.

Si l'étude conclut à l'absence de ce risque pour un secteur considéré, les constructions prévues dans ce secteur pourront être exemptées des prescriptions prévues par le PPR pour ce phénomène.

RECOMMANDATIONS

Constructions existantes

Mesures constructives

- Sous H = 0,7 m, les ouvertures sur les façades exposées, devraient être adaptées pour résister aux efforts mentionnés ci-dessus, soit par une protection ou des renforcements permanents soit par des aménagements permettant l'obstruction par des panneaux amovibles lors des inondations torrentielles.

ZONE BLEUE : B15 – B18* – B22* – B24* – B57

Phénomène principal : Inondation torrentielle

H (hauteur) = 0,5 m au-dessus du terrain naturel défini dans le chapitre 1.4.3

Localisation : Cônes de déjection du torrent de Corvaria, du torrent de Chanteloube, du torrent du Merdarel, du torrent de la Moulette, du Rif et vallon du Preyt – Le Lauzet

OCCUPATIONS ET UTILISATIONS DU SOL

- Sont interdits :
 - ✓ l'implantation de bâtiments destinés aux services de secours ou à l'hébergement d'un public vulnérable (hôpitaux, maisons de retraite...). Néanmoins, cette interdiction ne s'applique pas aux extensions de ces bâtiments préexistants à la date d'approbation du PPR, sous réserve de l'application de l'ensemble des prescriptions définies dans le présent règlement.
 - ✓ toute création ou extension de surface de camping.
- Sont autorisés sans prescription :
 - ✓ s'ils concernent une surface de plancher ou une emprise au sol inférieure à 40 m² : les constructions, les annexes, les extensions et les changements de destinations
 - ✓ les travaux permettant de diminuer la vulnérabilité de l'existant
 - ✓ les travaux d'entretien et de gestion courants des bâtiments, notamment les traitements de façade et la réfection des toitures.
- Sont autorisés avec comme seules prescriptions les mesures constructives définies dans le présent règlement :
 - ✓ les constructions et installations directement liées à l'exploitation agricole, pastorale, forestière ou piscicole des terrains.
- Les autres constructions sont autorisées sous réserve de l'application de l'ensemble des prescriptions définies dans le présent règlement.

PRESCRIPTIONS

* Ouvrages de protection

Un entretien et une vérification régulière de l'état des digues de protection contre les crues torrentielles doivent être assurés

A. Les constructions respecteront les dispositions ci-dessous.

Constructions nouvelles et extensions au sol des constructions existantes

Mesures d'urbanisme et/ou d'architecture

- Sous H = 0,5 m, les façades exposées seront aveugles, avec dérogation possible pour les accès au bâtiment sous réserve qu'ils soient protégés du phénomène.
- La cote du sol du 1^{er} niveau devra se situer au-dessus du terrain naturel.
- Par dérogation à la mesure précédente, la cote du sol du 1^{er} niveau pourra se situer :
 - ✓ à une cote inférieure au terrain naturel si des contraintes techniques ou d'accessibilité le justifient ;
 - ✓ au niveau de la cote du sol existant, dans le cas d'une extension limitée par rapport à l'existant ;

- ✓ sous le terrain naturel pour une partie limitée d'un bâtiment industriel lorsque des contraintes techniques le justifient ;
 - ✓ au niveau des voies d'accès, seulement pour les constructions et parties de constructions destinées au garage de véhicules ;
 - ✓ au niveau des trottoirs, seulement pour les halls d'immeubles ou pour les commerces, et sous réserve que toutes les ouvertures situées sous H puissent être fermées et rendues étanches et résistantes lors des inondations.
 - ✓ Les parkings extérieurs pourront être réalisés au niveau des voies d'accès ou du terrain naturel.
- Les clôtures devront être transparentes aux écoulements (muret d'assise de moins de 50 cm de haut et reste de la clôture perméable à plus de 80 %).

Mesures constructives

- Sous $H = 0,5$ m, les façades exposées devront être renforcées pour résister à une pression de 10 kPa.
- Les constructions et les fondations devront être renforcées pour résister à des affouillements jusqu'à 0,5 m de profondeur, aux sous-pressions hydrauliques et à la saturation des terrains de fondation.
- Sous $H = 0,5$ m, les matériaux utilisés devront résister ou être efficacement protégés en cas d'inondation ou de pénétration des eaux. Ils devront aussi empêcher les remontées d'humidité vers les niveaux supérieurs.
- Les matériels (électriques, équipements...) devront être installés hors d'eau ou être efficacement protégés.

Extensions en élévation des constructions existantes

- Les parties construites en extensions doivent respecter les prescriptions imposées aux constructions nouvelles.
- Si l'existant ne respecte pas les prescriptions imposées aux constructions nouvelles, ces extensions sont interdites sauf si elles n'aggravent pas la vulnérabilité globale de la construction ou si elles permettent de diminuer cette vulnérabilité (par exemple lorsque l'extension s'accompagne de travaux permettant de diminuer la vulnérabilité de l'existant).

Travaux dans le volume bâti existant

- Si l'existant ne respecte pas les prescriptions imposées aux constructions nouvelles, ces travaux sont interdits sauf s'ils n'aggravent pas la vulnérabilité de l'existant ou s'ils permettent de diminuer cette vulnérabilité.

B. Par exception aux dispositions du A ci-dessus, une étude peut être réalisée par le porteur de projet pour évaluer plus précisément le phénomène et le niveau d'aléa, et proposer, le cas échéant, d'autres solutions de protection adaptées aux particularités locales et à la configuration des lieux.

Les solutions alternatives seront autorisées après démonstration de leur capacité à garantir la protection pérenne des biens et des personnes.

Si l'étude conclut à l'absence de ce risque pour un secteur considéré, les constructions prévues dans ce secteur pourront être exemptées des prescriptions prévues par le PPR pour ce phénomène.

Constructions existantes

Mesures constructives

- Sous $H = 0,5$ m, les ouvertures sur les façades exposées, devraient être adaptées pour résister aux efforts mentionnés ci-dessus, soit par une protection ou des renforcements permanents soit par des aménagements permettant l'obstruction par des panneaux amovibles lors des inondations torrentielles.

ZONE BLEUE : B16

Phénomène(s) principal (aux): Inondation torrentielle

Avalanche

Localisation : Cône de déjection du torrent de la Moulette

OCCUPATIONS ET UTILISATIONS DU SOL

- Sont interdits :
 - ✓ l'implantation de bâtiments destinés aux services de secours ou à l'hébergement d'un public vulnérable (hôpitaux, maisons de retraite...). Néanmoins, cette interdiction ne s'applique pas aux extensions de ces bâtiments préexistants à la date d'approbation du PPR, sous réserve de l'application de l'ensemble des prescriptions définies dans le présent règlement.
 - ✓ Les terrains de camping-caravaning ouverts entre le 1^{er} novembre et le 31 mai.
- Sont autorisés sans prescription :
 - ✓ s'ils concernent une surface de plancher ou une emprise au sol inférieure à 40 m² : les constructions, les annexes, les extensions et les changements de destinations
 - ✓ les travaux permettant de diminuer la vulnérabilité de l'existant
 - ✓ les travaux d'entretien et de gestion courants des bâtiments, notamment les traitements de façade et la réfection des toitures.
- Les autres constructions sont autorisées sous réserve de l'application de l'ensemble des prescriptions définies dans le présent règlement.

AU TITRE DE L'ALÉA INONDATION TORRENTIELLE

PRESCRIPTIONS

Ouvrages de protection

Entretien et vérification réguliers de l'état des digues de protection.

A. Les constructions respecteront les dispositions ci-dessous.

Constructions nouvelles et extensions au sol des constructions existantes

Mesures d'urbanisme et/ou d'architecture

- Sous H = 1,5 m, les façades exposées seront aveugles, avec dérogation possible pour les accès au bâtiment sous réserve qu'ils soient protégés du phénomène.
- La cote du sol du 1^{er} niveau devra se situer au-dessus du terrain naturel.
- Par dérogation à la mesure précédente, la cote du sol du 1^{er} niveau pourra se situer :
 - ✓ à une cote inférieure au terrain naturel si des contraintes techniques ou d'accessibilité le justifient ;
 - ✓ au niveau de la cote du sol existant, dans le cas d'une extension limitée par rapport à l'existant ;
 - ✓ sous le terrain naturel pour une partie limitée d'un bâtiment industriel lorsque des contraintes techniques le justifient ;

- ✓ au niveau des voies d'accès, seulement pour les constructions et parties de constructions destinées au garage de véhicules ;
 - ✓ au niveau des trottoirs, seulement pour les halls d'immeubles ou pour les commerces, et sous réserve que toutes les ouvertures situées sous H puissent être fermées et rendues étanches et résistantes lors des inondations.
 - ✓ Les parkings extérieurs pourront être réalisés au niveau des voies d'accès ou du terrain naturel.
- Les clôtures devront être transparentes aux écoulements (muret d'assise de moins de 50 cm de haut et reste de la clôture perméable à plus de 80 %).

Mesures constructives

- Les façades exposées seront aveugles sur une hauteur de 1,5 m et devront résister à une pression de 20 kPa sur toute la hauteur.
- Les constructions et les fondations devront être renforcées pour résister à des affouillements jusqu'à 1,5 m de profondeur, aux sous-pressions hydrauliques et à la saturation des terrains de fondation.
- Sous H = 1,5 m, les matériaux utilisés devront résister ou être efficacement protégés en cas d'inondation ou de pénétration des eaux. Ils devront aussi empêcher les remontées d'humidité vers les niveaux supérieurs.
- Les matériels (électriques, équipements...) devront être installés hors d'eau ou être efficacement protégés.

Extensions en élévation des constructions existantes

- Les parties construites en extensions doivent respecter les prescriptions imposées aux constructions nouvelles.
- Si l'existant ne respecte pas les prescriptions imposées aux constructions nouvelles, ces extensions sont interdites sauf si elles n'aggravent pas la vulnérabilité globale de la construction ou si elles permettent de diminuer cette vulnérabilité (par exemple lorsque l'extension s'accompagne de travaux permettant de diminuer la vulnérabilité de l'existant).

Travaux dans le volume bâti existant

- Si l'existant ne respecte pas les prescriptions imposées aux constructions nouvelles, ces travaux sont interdits sauf s'ils n'aggravent pas la vulnérabilité de l'existant ou s'ils permettent de diminuer cette vulnérabilité.

B. Par exception aux dispositions du A ci-dessus, une étude peut être réalisée par le porteur de projet pour évaluer plus précisément le phénomène et le niveau d'aléa, et proposer, le cas échéant, d'autres solutions de protection adaptées aux particularités locales et à la configuration des lieux.

Les solutions alternatives seront autorisées après démonstration de leur capacité à garantir la protection pérenne des biens et des personnes.

Si l'étude conclut à l'absence de ce risque pour un secteur considéré, les constructions prévues dans ce secteur pourront être exemptées des prescriptions prévues par le PPR pour ce phénomène.

RECOMMANDATIONS

Constructions existantes

Mesures constructives

- Sous $H = 1,5$ m, les ouvertures sur les façades exposées, devraient être adaptées pour résister aux efforts mentionnés ci-dessus, soit par une protection ou des renforcements permanents soit par des aménagements permettant l'obstruction par des panneaux amovibles lors des inondations torrentielles.

AU TITRE DE L'ALÉA AVALANCHE

PRESCRIPTIONS

A. Les constructions respecteront les dispositions ci-dessous

Constructions nouvelles et extensions au sol des constructions existantes

Mesures d'urbanisme et/ou d'architecture

- Les accès aux bâtiments ne devront pas être réalisés sur les façades exposées ou, à défaut, devront être protégés du phénomène.
- Les terrassements ne devront pas dévier les écoulements vers des propriétés voisines, des structures ou des parties du projet vulnérables.

Mesures constructives

- Les façades exposées seront aveugles sur 1,5 m et devront résister à une pression de 20 kPa sur toute la hauteur.
- Les bâtiments seront disposés en lignes parallèles à la direction de l'écoulement de l'avalanche. L'éloignement par rapport aux bâtiments voisins (existants ou futurs) devra être au moins égal à 5 fois la moyenne des largeurs des bâtiments considérés.
- Les toitures débordantes sur les façades exposées sont interdites de même que les angles rentrants.

Extensions en élévation des constructions existantes

- Les parties construites en extensions doivent respecter les prescriptions imposées aux constructions nouvelles.
- Si l'existant ne respecte pas les prescriptions imposées aux constructions nouvelles, ces extensions sont interdites sauf si elles n'aggravent pas la vulnérabilité globale de la construction ou si elles permettent de diminuer cette vulnérabilité (par exemple lorsque l'extension s'accompagne de travaux permettant de diminuer la vulnérabilité de l'existant).

Travaux dans le volume bâti existant

- Si l'existant ne respecte pas les prescriptions imposées aux constructions nouvelles, ces travaux sont interdits sauf s'ils n'aggravent pas la vulnérabilité de l'existant ou s'ils permettent de diminuer cette vulnérabilité.

B. Par exception aux dispositions du A ci-dessus, une étude peut être réalisée par le porteur de projet pour évaluer plus précisément le phénomène et le niveau d'aléa, et proposer, le cas échéant, d'autres solutions de protection adaptées aux particularités locales et à la configuration des lieux.

Les solutions alternatives seront autorisées après démonstration de leur capacité à garantir la protection pérenne des biens et des personnes.

Si l'étude conclut à l'absence de ce risque pour un secteur considéré, les constructions prévues dans ce secteur pourront être exemptées des prescriptions prévues par le PPR pour ce phénomène.

RECOMMANDATIONS

Constructions nouvelles et extensions hors volume bâti existant

Mesures d'urbanisme et/ou d'architecture

- La plus grande longueur du bâtiment devrait être orientée dans le sens d'écoulement de l'avalanche.

Constructions existantes

Mesures constructives

- Les ouvertures sur les façades exposées devraient être adaptées pour résister aux efforts mentionnés ci-dessus, soit par une protection ou des renforcements permanents soit par des aménagements permettant l'obstruction par des panneaux amovibles lors de crises nivo-météorologiques.

ZONE BLEUE : B17

Phénomène(s) principal (aux): Inondation torrentielle

Avalanche

Localisation : Cône de déjection du torrent de la Moulette

OCCUPATIONS ET UTILISATIONS DU SOL

- Sont interdits :
 - ✓ l'implantation de bâtiments destinés aux services de secours ou à l'hébergement d'un public vulnérable (hôpitaux, maisons de retraite...). Néanmoins, cette interdiction ne s'applique pas aux extensions de ces bâtiments préexistants à la date d'approbation du PPR, sous réserve de l'application de l'ensemble des prescriptions définies dans le présent règlement.
 - ✓ Les terrains de camping-caravaning ouverts entre le 1^{er} novembre et le 31 mai.
- Sont autorisés sans prescription :
 - ✓ s'ils concernent une surface de plancher ou une emprise au sol inférieure à 40 m² : les constructions, les annexes, les extensions et les changements de destinations
 - ✓ les travaux permettant de diminuer la vulnérabilité de l'existant
 - ✓ les travaux d'entretien et de gestion courants des bâtiments, notamment les traitements de façade et la réfection des toitures.
- Les autres constructions sont autorisées sous réserve de l'application de l'ensemble des prescriptions définies dans le présent règlement.

AU TITRE DE L'ALÉA INONDATION TORRENTIELLE

PRESCRIPTIONS

Ouvrages de protection

Un entretien et une vérification régulière de l'état des digues de protection contre les crues torrentielles doivent être assurés.

A. Les constructions respecteront les dispositions ci-dessous.

Constructions nouvelles et extensions au sol des constructions existantes

Mesures d'urbanisme et/ou d'architecture

- Sous H = 1 m, les façades exposées seront aveugles, avec dérogation possible pour les accès au bâtiment sous réserve qu'ils soient protégés du phénomène.
- La cote du sol du 1^{er} niveau devra se situer au-dessus du terrain naturel.
- Par dérogation à la mesure précédente, la cote du sol du 1^{er} niveau pourra se situer :
 - ✓ à une cote inférieure au terrain naturel si des contraintes techniques ou d'accessibilité le justifient ;
 - ✓ au niveau de la cote du sol existant, dans le cas d'une extension limitée par rapport à l'existant ;
 - ✓ sous le terrain naturel pour une partie limitée d'un bâtiment industriel lorsque des contraintes techniques le justifient ;

- ✓ au niveau des voies d'accès, seulement pour les constructions et parties de constructions destinées au garage de véhicules ;
 - ✓ au niveau des trottoirs, seulement pour les halls d'immeubles ou pour les commerces, et sous réserve que toutes les ouvertures situées sous H puissent être fermées et rendues étanches et résistantes lors des inondations.
 - ✓ Les parkings extérieurs pourront être réalisés au niveau des voies d'accès ou du terrain naturel.
- Les clôtures devront être transparentes aux écoulements (muret d'assise de moins de 50 cm de haut et reste de la clôture perméable à plus de 80 %).

Mesures constructives

- Les façades exposées seront aveugles sur une hauteur de 1 m et devront résister à une pression de 15 kPa sur toute la hauteur.
- Les constructions et les fondations devront être renforcées pour résister à des affouillements jusqu'à 1 m de profondeur, aux sous-pressions hydrauliques et à la saturation des terrains de fondation.
- Sous H = 1 m, les matériaux utilisés devront résister ou être efficacement protégés en cas d'inondation ou de pénétration des eaux. Ils devront aussi empêcher les remontées d'humidité vers les niveaux supérieurs.
- Les matériels (électriques, équipements...) devront être installés hors d'eau ou être efficacement protégés.

Extensions en élévation des constructions existantes

- Les parties construites en extensions doivent respecter les prescriptions imposées aux constructions nouvelles.
- Si l'existant ne respecte pas les prescriptions imposées aux constructions nouvelles, ces extensions sont interdites sauf si elles n'aggravent pas la vulnérabilité globale de la construction ou si elles permettent de diminuer cette vulnérabilité (par exemple lorsque l'extension s'accompagne de travaux permettant de diminuer la vulnérabilité de l'existant).

Travaux dans le volume bâti existant

- Si l'existant ne respecte pas les prescriptions imposées aux constructions nouvelles, ces travaux sont interdits sauf s'ils n'aggravent pas la vulnérabilité de l'existant ou s'ils permettent de diminuer cette vulnérabilité.

B. Par exception aux dispositions du A ci-dessus, une étude peut être réalisée par le porteur de projet pour évaluer plus précisément le phénomène et le niveau d'aléa, et proposer, le cas échéant, d'autres solutions de protection adaptées aux particularités locales et à la configuration des lieux.

Les solutions alternatives seront autorisées après démonstration de leur capacité à garantir la protection pérenne des biens et des personnes.

Si l'étude conclut à l'absence de ce risque pour un secteur considéré, les constructions prévues dans ce secteur pourront être exemptées des prescriptions prévues par le PPR pour ce phénomène.

RECOMMANDATIONS

Constructions existantes

Mesures constructives

- Sous $H = 1$ m, les ouvertures sur les façades exposées, devraient être adaptées pour résister aux efforts mentionnés ci-dessus, soit par une protection ou des renforcements permanents soit par des aménagements permettant l'obstruction par des panneaux amovibles lors des inondations torrentielles.

AU TITRE DE L'ALÉA AVALANCHE

PRESCRIPTIONS

A. Les constructions respecteront les dispositions ci-dessous

Constructions nouvelles et extensions au sol des constructions existantes

Mesures d'urbanisme et/ou d'architecture

- Les accès aux bâtiments ne devront pas être réalisés sur les façades exposées ou, à défaut, devront être protégés du phénomène.
- Les terrassements ne devront pas dévier les écoulements vers des propriétés voisines, des structures ou des parties du projet vulnérables.

Mesures constructives

- Les façades exposées seront aveugles sur 1 m et devront résister à une pression de 15 kPa sur toute la hauteur.
- Les bâtiments seront disposés en lignes parallèles à la direction de l'écoulement de l'avalanche. L'éloignement par rapport aux bâtiments voisins (existants ou futurs) devra être au moins égal à 5 fois la moyenne des largeurs des bâtiments considérés.
- Les toitures débordantes sur les façades exposées sont interdites de même que les angles rentrants.

Extensions en élévation des constructions existantes

- Les parties construites en extensions doivent respecter les prescriptions imposées aux constructions nouvelles.
- Si l'existant ne respecte pas les prescriptions imposées aux constructions nouvelles, ces extensions sont interdites sauf si elles n'aggravent pas la vulnérabilité globale de la construction ou si elles permettent de diminuer cette vulnérabilité (par exemple lorsque l'extension s'accompagne de travaux permettant de diminuer la vulnérabilité de l'existant).

Travaux dans le volume bâti existant

- Si l'existant ne respecte pas les prescriptions imposées aux constructions nouvelles, ces travaux sont interdits sauf s'ils n'aggravent pas la vulnérabilité de l'existant ou s'ils permettent de diminuer cette vulnérabilité.

B. Par exception aux dispositions du A ci-dessus, une étude peut être réalisée par le porteur de projet pour évaluer plus précisément le phénomène et le niveau d'aléa, et proposer, le cas échéant, d'autres solutions de protection adaptées aux particularités locales et à la configuration des lieux.

Les solutions alternatives seront autorisées après démonstration de leur capacité à garantir la protection pérenne des biens et des personnes.

Si l'étude conclut à l'absence de ce risque pour un secteur considéré, les constructions prévues dans ce secteur pourront être exemptées des prescriptions prévues par le PPR pour ce phénomène.

RECOMMANDATIONS

Constructions nouvelles et extensions hors volume bâti existant

Mesures d'urbanisme et/ou d'architecture

- La plus grande longueur du bâtiment devrait être orientée dans le sens d'écoulement de l'avalanche.

Constructions existantes

Mesures constructives

- Les ouvertures sur les façades exposées devraient être adaptées pour résister aux efforts mentionnés ci-dessus, soit par une protection ou des renforcements permanents soit par des aménagements permettant l'obstruction par des panneaux amovibles lors de crises nivo-météorologiques.

ZONE BLEUE : B20 – B21

Phénomène principal : Inondation torrentielle

H (hauteur) = 0,7 m au-dessus du terrain naturel défini dans le chapitre 1.4.3

OCCUPATIONS ET UTILISATIONS DU SOL

- Sont interdits :
 - ✓ l'implantation de bâtiments destinés aux services de secours ou à l'hébergement d'un public vulnérable (hôpitaux, maisons de retraite...). Néanmoins, cette interdiction ne s'applique pas aux extensions de ces bâtiments préexistants à la date d'approbation du PPR, sous réserve de l'application de l'ensemble des prescriptions définies dans le présent règlement.
 - ✓ toute création ou extension de surface de camping.
- Sont autorisés sans prescription :
 - ✓ s'ils concernent une surface de plancher ou une emprise au sol inférieure à 40 m² : les constructions, les annexes, les extensions et les changements de destinations
 - ✓ les travaux permettant de diminuer la vulnérabilité de l'existant
 - ✓ les travaux d'entretien et de gestion courants des bâtiments, notamment les traitements de façade et la réfection des toitures.
- Sont autorisés avec comme seules prescriptions les mesures constructives définies dans le présent règlement :
 - ✓ les constructions et installations directement liées à l'exploitation agricole, pastorale, forestière ou piscicole des terrains.
- Les autres constructions sont autorisées sous réserve de l'application de l'ensemble des prescriptions définies dans le présent règlement.

PRESCRIPTIONS

A. Les constructions respecteront les dispositions ci-dessous.

Constructions nouvelles et extensions au sol des constructions existantes

Mesures d'urbanisme et/ou d'architecture

- Sous H = 0,7 m, les façades exposées seront aveugles, avec dérogation possible pour les accès au bâtiment sous réserve qu'ils soient protégés du phénomène.
- La cote du sol du 1^{er} niveau devra se situer au-dessus du terrain naturel.
- Par dérogation à la mesure précédente, la cote du sol du 1^{er} niveau pourra se situer :
 - ✓ à une cote inférieure au terrain naturel si des contraintes techniques ou d'accessibilité le justifient ;
 - ✓ au niveau de la cote du sol existant, dans le cas d'une extension limitée par rapport à l'existant ;
 - ✓ sous le terrain naturel pour une partie limitée d'un bâtiment industriel lorsque des contraintes techniques le justifient ;
 - ✓ au niveau des voies d'accès, seulement pour les constructions et parties de constructions destinées au garage de véhicules ;

- ✓ au niveau des trottoirs, seulement pour les halls d'immeubles ou pour les commerces, et sous réserve que toutes les ouvertures situées sous H puissent être fermées et rendues étanches et résistantes lors des inondations.
 - ✓ Les parkings extérieurs pourront être réalisés au niveau des voies d'accès ou du terrain naturel.
- Les clôtures devront être transparentes aux écoulements (muret d'assise de moins de 50 cm de haut et reste de la clôture perméable à plus de 80 %).

Mesures constructives

- Sous $H = 0,7$ m, les façades exposées devront être renforcées pour résister à une pression de 20 kPa.
- Les constructions et les fondations devront être renforcées pour résister à des affouillements jusqu'à 0,7 m de profondeur, aux sous-pressions hydrauliques et à la saturation des terrains de fondation.
- Sous $H = 0,7$ m, les matériaux utilisés devront résister ou être efficacement protégés en cas d'inondation ou de pénétration des eaux. Ils devront aussi empêcher les remontées d'humidité vers les niveaux supérieurs.
- Les matériels (électriques, équipements...) devront être installés hors d'eau ou être efficacement protégés.

Extensions en élévation des constructions existantes

- Les parties construites en extensions doivent respecter les prescriptions imposées aux constructions nouvelles.
- Si l'existant ne respecte pas les prescriptions imposées aux constructions nouvelles, ces extensions sont interdites sauf si elles n'aggravent pas la vulnérabilité globale de la construction ou si elles permettent de diminuer cette vulnérabilité (par exemple lorsque l'extension s'accompagne de travaux permettant de diminuer la vulnérabilité de l'existant).

Travaux dans le volume bâti existant

- Si l'existant ne respecte pas les prescriptions imposées aux constructions nouvelles, ces travaux sont interdits sauf s'ils n'aggravent pas la vulnérabilité de l'existant ou s'ils permettent de diminuer cette vulnérabilité.

B. Par exception aux dispositions du A ci-dessus, une étude peut être réalisée par le porteur de projet pour évaluer plus précisément le phénomène et le niveau d'aléa, et proposer, le cas échéant, d'autres solutions de protection adaptées aux particularités locales et à la configuration des lieux.

Les solutions alternatives seront autorisées après démonstration de leur capacité à garantir la protection pérenne des biens et des personnes.

Si l'étude conclut à l'absence de ce risque pour un secteur considéré, les constructions prévues dans ce secteur pourront être exemptées des prescriptions prévues par le PPR pour ce phénomène.

RECOMMANDATIONS

Constructions existantes

Mesures constructives

- Sous $H = 0,7$ m, les ouvertures sur les façades exposées, devraient être adaptées pour résister aux efforts mentionnés ci-dessus, soit par une protection ou des renforcements permanents soit par des aménagements permettant l'obstruction par des panneaux amovibles lors des inondations torrentielles.

ZONE BLEUE : B23

Phénomène(s) principal (aux): Inondation torrentielle

Avalanche

Localisation : Cône de déjection du torrent de Merdarel

OCCUPATIONS ET UTILISATIONS DU SOL

- Sont interdits :
 - ✓ l'implantation de bâtiments destinés aux services de secours ou à l'hébergement d'un public vulnérable (hôpitaux, maisons de retraite...). Néanmoins, cette interdiction ne s'applique pas aux extensions de ces bâtiments préexistants à la date d'approbation du PPR, sous réserve de l'application de l'ensemble des prescriptions définies dans le présent règlement.
 - ✓ Les terrains de camping-caravaning ouverts entre le 1^{er} novembre et le 31 mai.
- Sont autorisés sans prescription :
 - ✓ s'ils concernent une surface de plancher ou une emprise au sol inférieure à 40 m² : les constructions, les annexes, les extensions et les changements de destinations
 - ✓ les travaux permettant de diminuer la vulnérabilité de l'existant
 - ✓ les travaux d'entretien et de gestion courants des bâtiments, notamment les traitements de façade et la réfection des toitures.
- Les autres constructions sont autorisées sous réserve de l'application de l'ensemble des prescriptions définies dans le présent règlement.

AU TITRE DE L'ALÉA INONDATION TORRENTIELLE

PRESCRIPTIONS

Ouvrages de protection

Un entretien et une vérification régulière de l'état des digues de protection construites en rive droite du torrent doivent être assurés.

A. Les constructions respecteront les dispositions ci-dessous.

Constructions nouvelles et extensions au sol des constructions existantes

Mesures d'urbanisme et/ou d'architecture

- Sous H = 1 m, les façades exposées seront aveugles; avec dérogation possible pour les accès au bâtiment sous réserve qu'ils soient protégés du phénomène.
- La cote du sol du 1^{er} niveau devra se situer au-dessus du terrain naturel.
- Par dérogation à la mesure précédente, la cote du sol du 1^{er} niveau pourra se situer :
 - ✓ à une cote inférieure au terrain naturel si des contraintes techniques ou d'accessibilité le justifient ;
 - ✓ au niveau de la cote du sol existant, dans le cas d'une extension limitée par rapport à l'existant ;
 - ✓ sous le terrain naturel pour une partie limitée d'un bâtiment industriel lorsque des contraintes techniques le justifient ;

- ✓ au niveau des voies d'accès, seulement pour les constructions et parties de constructions destinées au garage de véhicules ;
 - ✓ au niveau des trottoirs, seulement pour les halls d'immeubles ou pour les commerces, et sous réserve que toutes les ouvertures situées sous H puissent être fermées et rendues étanches et résistantes lors des inondations.
 - ✓ Les parkings extérieurs pourront être réalisés au niveau des voies d'accès ou du terrain naturel.
- Les clôtures devront être transparentes aux écoulements (muret d'assise de moins de 50 cm de haut et reste de la clôture perméable à plus de 80 %).

Mesures constructives

- Les façades exposées seront aveugles sur une hauteur de 1 m et devront résister à une pression de 20 kPa sur toute la hauteur.
- Les constructions et les fondations devront être renforcées pour résister à des affouillements jusqu'à 1 m de profondeur, aux sous-pressions hydrauliques et à la saturation des terrains de fondation.
- Sous H = 1 m, les matériaux utilisés devront résister ou être efficacement protégés en cas d'inondation ou de pénétration des eaux. Ils devront aussi empêcher les remontées d'humidité vers les niveaux supérieurs.
- Les matériels (électriques, équipements...) devront être installés hors d'eau ou être efficacement protégés.

Extensions en élévation des constructions existantes

- Les parties construites en extensions doivent respecter les prescriptions imposées aux constructions nouvelles.
- Si l'existant ne respecte pas les prescriptions imposées aux constructions nouvelles, ces extensions sont interdites sauf si elles n'aggravent pas la vulnérabilité globale de la construction ou si elles permettent de diminuer cette vulnérabilité (par exemple lorsque l'extension s'accompagne de travaux permettant de diminuer la vulnérabilité de l'existant).

Travaux dans le volume bâti existant

- Si l'existant ne respecte pas les prescriptions imposées aux constructions nouvelles, ces travaux sont interdits sauf s'ils n'aggravent pas la vulnérabilité de l'existant ou s'ils permettent de diminuer cette vulnérabilité.

B. Par exception aux dispositions du A ci-dessus, une étude peut être réalisée par le porteur de projet pour évaluer plus précisément le phénomène et le niveau d'aléa, et proposer, le cas échéant, d'autres solutions de protection adaptées aux particularités locales et à la configuration des lieux.

Les solutions alternatives seront autorisées après démonstration de leur capacité à garantir la protection pérenne des biens et des personnes.

Si l'étude conclut à l'absence de ce risque pour un secteur considéré, les constructions prévues dans ce secteur pourront être exemptées des prescriptions prévues par le PPR pour ce phénomène.

RECOMMANDATIONS

Constructions existantes

Mesures constructives

- Sous $H = 1$ m, les ouvertures sur les façades exposées, devraient être adaptées pour résister aux efforts mentionnés ci-dessus, soit par une protection ou des renforcements permanents soit par des aménagements permettant l'obstruction par des panneaux amovibles lors des inondations torrentielles.

AU TITRE DE L'ALÉA AVALANCHE

PRESCRIPTIONS

A. Les constructions respecteront les dispositions ci-dessous

Constructions nouvelles et extensions au sol des constructions existantes

Mesures d'urbanisme et/ou d'architecture

- Les accès aux bâtiments ne devront pas être réalisés sur les façades exposées ou, à défaut, devront être protégés du phénomène.
- Les terrassements ne devront pas dévier les écoulements vers des propriétés voisines, des structures ou des parties du projet vulnérables.

Mesures constructives

- Les façades exposées seront aveugles sur 2 m et devront résister à une pression de 20 kPa sur toute la hauteur.
- Les bâtiments seront disposés en lignes parallèles à la direction de l'écoulement de l'avalanche. L'éloignement par rapport aux bâtiments voisins (existants ou futurs) devra être au moins égal à 5 fois la moyenne des largeurs des bâtiments considérés.
- Les toitures débordantes sur les façades exposées sont interdites de même que les angles rentrants.

Extensions en élévation des constructions existantes

- Les parties construites en extensions doivent respecter les prescriptions imposées aux constructions nouvelles.
- Si l'existant ne respecte pas les prescriptions imposées aux constructions nouvelles, ces extensions sont interdites sauf si elles n'aggravent pas la vulnérabilité globale de la construction ou si elles permettent de diminuer cette vulnérabilité (par exemple lorsque l'extension s'accompagne de travaux permettant de diminuer la vulnérabilité de l'existant).

Travaux dans le volume bâti existant

- Si l'existant ne respecte pas les prescriptions imposées aux constructions nouvelles, ces travaux sont interdits sauf s'ils n'aggravent pas la vulnérabilité de l'existant ou s'ils permettent de diminuer cette vulnérabilité.

B. Par exception aux dispositions du A ci-dessus, une étude peut être réalisée par le porteur de projet pour évaluer plus précisément le phénomène et le niveau d'aléa, et proposer, le cas échéant, d'autres solutions de protection adaptées aux particularités locales et à la configuration des lieux.

Les solutions alternatives seront autorisées après démonstration de leur capacité à garantir la protection pérenne des biens et des personnes.

Si l'étude conclut à l'absence de ce risque pour un secteur considéré, les constructions prévues dans ce secteur pourront être exemptées des prescriptions prévues par le PPR pour ce phénomène.

RECOMMANDATIONS

Constructions nouvelles et extensions hors volume bâti existant

Mesures d'urbanisme et/ou d'architecture

- La plus grande longueur du bâtiment devrait être orientée dans le sens d'écoulement de l'avalanche.

Constructions existantes

Mesures constructives

- Les ouvertures sur les façades exposées devraient être adaptées pour résister aux efforts mentionnés ci-dessus, soit par une protection ou des renforcements permanents soit par des aménagements permettant l'obstruction par des panneaux amovibles lors de crises nivo-météorologiques.

ZONE BLEUE : B27 – B37 – B49

Phénomène principal : Inondation torrentielle

H (hauteur) = 0,3 m au-dessus du terrain naturel défini dans le chapitre 1.4.3

Localisation : Ravins des Nays, ravines du Freyssinet, ravines de Serre-Barbin, ravines des Coutilles, ravines des Mandouillines –

OCCUPATIONS ET UTILISATIONS DU SOL

- Sont interdits :
 - ✓ l'implantation de bâtiments destinés aux services de secours ou à l'hébergement d'un public vulnérable (hôpitaux, maisons de retraite...). Néanmoins, cette interdiction ne s'applique pas aux extensions de ces bâtiments préexistants à la date d'approbation du PPR, sous réserve de l'application de l'ensemble des prescriptions définies dans le présent règlement.
 - ✓ toute création ou extension de surface de camping.
- Sont autorisés sans prescription :
 - ✓ s'ils concernent une surface de plancher ou une emprise au sol inférieure à 40 m² : les constructions, les annexes, les extensions et les changements de destinations
 - ✓ les travaux permettant de diminuer la vulnérabilité de l'existant
 - ✓ les travaux d'entretien et de gestion courants des bâtiments, notamment les traitements de façade et la réfection des toitures.
- Sont autorisés avec comme seules prescriptions les mesures constructives définies dans le présent règlement :
 - ✓ les constructions et installations directement liées à l'exploitation agricole, pastorale, forestière ou piscicole des terrains.
- Les autres constructions sont autorisées sous réserve de l'application de l'ensemble des prescriptions définies dans le présent règlement.

PRESCRIPTIONS

A. Les constructions respecteront les dispositions ci-dessous.

Constructions nouvelles et extensions au sol des constructions existantes

Mesures d'urbanisme et/ou d'architecture

- Sous H = 0,3 m, les façades exposées seront aveugles, avec dérogation possible pour les accès au bâtiment sous réserve qu'ils soient protégés du phénomène.
- La cote du sol du 1^{er} niveau devra se situer au-dessus du terrain naturel.
- Par dérogation à la mesure précédente, la cote du sol du 1^{er} niveau pourra se situer :
 - ✓ à une cote inférieure au terrain naturel si des contraintes techniques ou d'accessibilité le justifient ;
 - ✓ au niveau de la cote du sol existant, dans le cas d'une extension limitée par rapport à l'existant ;
 - ✓ sous le terrain naturel pour une partie limitée d'un bâtiment industriel lorsque des contraintes techniques le justifient ;
 - ✓ au niveau des voies d'accès, seulement pour les constructions et parties de constructions destinées au garage de véhicules ;

- ✓ au niveau des trottoirs, seulement pour les halls d'immeubles ou pour les commerces, et sous réserve que toutes les ouvertures situées sous H puissent être fermées et rendues étanches et résistantes lors des inondations.
 - ✓ Les parkings extérieurs pourront être réalisés au niveau des voies d'accès ou du terrain naturel.
- Les clôtures devront être transparentes aux écoulements (muret d'assise de moins de 50 cm de haut et reste de la clôture perméable à plus de 80 %).

Mesures constructives

- Sous $H = 0,3$ m, les façades exposées devront être renforcées pour résister à une pression de 20 kPa.
- Les constructions et les fondations devront être renforcées pour résister à des affouillements jusqu'à 0,3 m de profondeur, aux sous-pressions hydrauliques et à la saturation des terrains de fondation.
- Sous $H = 0,3$ m, les matériaux utilisés devront résister ou être efficacement protégés en cas d'inondation ou de pénétration des eaux. Ils devront aussi empêcher les remontées d'humidité vers les niveaux supérieurs.
- Les matériels (électriques, équipements...) devront être installés hors d'eau ou être efficacement protégés.

Extensions en élévation des constructions existantes

- Les parties construites en extensions doivent respecter les prescriptions imposées aux constructions nouvelles.
- Si l'existant ne respecte pas les prescriptions imposées aux constructions nouvelles, ces extensions sont interdites sauf si elles n'aggravent pas la vulnérabilité globale de la construction ou si elles permettent de diminuer cette vulnérabilité (par exemple lorsque l'extension s'accompagne de travaux permettant de diminuer la vulnérabilité de l'existant).

Travaux dans le volume bâti existant

- Si l'existant ne respecte pas les prescriptions imposées aux constructions nouvelles, ces travaux sont interdits sauf s'ils n'aggravent pas la vulnérabilité de l'existant ou s'ils permettent de diminuer cette vulnérabilité.

B. Par exception aux dispositions du A ci-dessus, une étude peut être réalisée par le porteur de projet pour évaluer plus précisément le phénomène et le niveau d'aléa, et proposer, le cas échéant, d'autres solutions de protection adaptées aux particularités locales et à la configuration des lieux.

Les solutions alternatives seront autorisées après démonstration de leur capacité à garantir la protection pérenne des biens et des personnes.

Si l'étude conclut à l'absence de ce risque pour un secteur considéré, les constructions prévues dans ce secteur pourront être exemptées des prescriptions prévues par le PPR pour ce phénomène.

RECOMMANDATIONS

Constructions existantes

Mesures constructives

- Sous $H = 0,3$ m, les ouvertures sur les façades exposées, devraient être adaptées pour résister aux efforts mentionnés ci-dessus, soit par une protection ou des renforcements permanents soit par des aménagements permettant l'obstruction par des panneaux amovibles lors des inondations torrentielles.

ZONE BLEUE : B28

Phénomène principal : Inondation torrentielle

H (hauteur) = 0,4 m au-dessus du terrain naturel défini dans le chapitre 1.4.3

OCCUPATIONS ET UTILISATIONS DU SOL

- Sont interdits :
 - ✓ l'implantation de bâtiments destinés aux services de secours ou à l'hébergement d'un public vulnérable (hôpitaux, maisons de retraite...). Néanmoins, cette interdiction ne s'applique pas aux extensions de ces bâtiments préexistants à la date d'approbation du PPR, sous réserve de l'application de l'ensemble des prescriptions définies dans le présent règlement.
 - ✓ toute création ou extension de surface de camping.
- Sont autorisés sans prescription :
 - ✓ s'ils concernent une surface de plancher ou une emprise au sol inférieure à 40 m² : les constructions, les annexes, les extensions et les changements de destinations
 - ✓ les travaux permettant de diminuer la vulnérabilité de l'existant
 - ✓ les travaux d'entretien et de gestion courants des bâtiments, notamment les traitements de façade et la réfection des toitures.
- Sont autorisés avec comme seules prescriptions les mesures constructives définies dans le présent règlement :
 - ✓ les constructions et installations directement liées à l'exploitation agricole, pastorale, forestière ou piscicole des terrains.
- Les autres constructions sont autorisées sous réserve de l'application de l'ensemble des prescriptions définies dans le présent règlement.

PRESCRIPTIONS

A. Les constructions respecteront les dispositions ci-dessous.

Constructions nouvelles et extensions au sol des constructions existantes

Mesures d'urbanisme et/ou d'architecture

- Sous H = 0,4 m, les façades exposées seront aveugles, avec dérogation possible pour les accès au bâtiment sous réserve qu'ils soient protégés du phénomène.
- La cote du sol du 1^{er} niveau devra se situer au-dessus du terrain naturel.
- Par dérogation à la mesure précédente, la cote du sol du 1^{er} niveau pourra se situer :
 - ✓ à une cote inférieure au terrain naturel si des contraintes techniques ou d'accessibilité le justifient ;
 - ✓ au niveau de la cote du sol existant, dans le cas d'une extension limitée par rapport à l'existant ;
 - ✓ sous le terrain naturel pour une partie limitée d'un bâtiment industriel lorsque des contraintes techniques le justifient ;
 - ✓ au niveau des voies d'accès, seulement pour les constructions et parties de constructions destinées au garage de véhicules ;

- ✓ au niveau des trottoirs, seulement pour les halls d'immeubles ou pour les commerces, et sous réserve que toutes les ouvertures situées sous H puissent être fermées et rendues étanches et résistantes lors des inondations.
 - ✓ Les parkings extérieurs pourront être réalisés au niveau des voies d'accès ou du terrain naturel.
- Les clôtures devront être transparentes aux écoulements (muret d'assise de moins de 50 cm de haut et reste de la clôture perméable à plus de 80 %).

Mesures constructives

- Sous H = 0,4 m, les façades exposées devront être renforcées pour résister à une pression de 20 kPa.
- Les constructions et les fondations devront être renforcées pour résister à des affouillements jusqu'à 0,5 m de profondeur, aux sous-pressions hydrauliques et à la saturation des terrains de fondation.
- Sous H = 0,4 m, les matériaux utilisés devront résister ou être efficacement protégés en cas d'inondation ou de pénétration des eaux. Ils devront aussi empêcher les remontées d'humidité vers les niveaux supérieurs.
- Les matériels (électriques, équipements...) devront être installés hors d'eau ou être efficacement protégés.

Extensions en élévation des constructions existantes

- Les parties construites en extensions doivent respecter les prescriptions imposées aux constructions nouvelles.
- Si l'existant ne respecte pas les prescriptions imposées aux constructions nouvelles, ces extensions sont interdites sauf si elles n'aggravent pas la vulnérabilité globale de la construction ou si elles permettent de diminuer cette vulnérabilité (par exemple lorsque l'extension s'accompagne de travaux permettant de diminuer la vulnérabilité de l'existant).

Travaux dans le volume bâti existant

- Si l'existant ne respecte pas les prescriptions imposées aux constructions nouvelles, ces travaux sont interdits sauf s'ils n'aggravent pas la vulnérabilité de l'existant ou s'ils permettent de diminuer cette vulnérabilité.

B. Par exception aux dispositions du A ci-dessus, une étude peut être réalisée par le porteur de projet pour évaluer plus précisément le phénomène et le niveau d'aléa, et proposer, le cas échéant, d'autres solutions de protection adaptées aux particularités locales et à la configuration des lieux.

Les solutions alternatives seront autorisées après démonstration de leur capacité à garantir la protection pérenne des biens et des personnes.

Si l'étude conclut à l'absence de ce risque pour un secteur considéré, les constructions prévues dans ce secteur pourront être exemptées des prescriptions prévues par le PPR pour ce phénomène.

RECOMMANDATIONS

Constructions existantes

Mesures constructives

- Sous H = 0,4 m, les ouvertures sur les façades exposées, devraient être adaptées pour résister aux efforts mentionnés ci-dessus, soit par une protection ou des renforcements permanents soit par des aménagements permettant l'obstruction par des panneaux amovibles lors des inondations torrentielles.

ZONE BLEUE : B29

Phénomène(s) principal (aux): Inondation torrentielle

Glissement

H (hauteur) = 0,5 m au-dessus du terrain naturel défini dans le chapitre 1.4.3

Localisation : Les Guilbertes – Torrent de Chanteloube

OCCUPATIONS ET UTILISATIONS DU SOL

- Sont interdits :
 - ✓ l'implantation de bâtiments destinés aux services de secours ou à l'hébergement d'un public vulnérable (hôpitaux, maisons de retraite...). Néanmoins, cette interdiction ne s'applique pas aux extensions de ces bâtiments préexistants à la date d'approbation du PPR, sous réserve de l'application de l'ensemble des prescriptions définies dans le présent règlement.
 - ✓ toute création ou extension de surface de camping.
- Sont autorisés sans prescription :
 - ✓ s'ils concernent une surface de plancher ou une emprise au sol inférieure à 40 m² : les constructions, les annexes, les extensions et les changements de destinations
 - ✓ les travaux permettant de diminuer la vulnérabilité de l'existant
 - ✓ les travaux d'entretien et de gestion courants des bâtiments, notamment les traitements de façade et la réfection des toitures.
- Sont autorisés avec comme seules prescriptions les mesures constructives définies dans le présent règlement :
 - ✓ les constructions et installations directement liées à l'exploitation agricole, pastorale, forestière ou piscicole des terrains.
- Les autres constructions sont autorisées sous réserve de l'application de l'ensemble des prescriptions définies dans le présent règlement.

AU TITRE DE L'ALÉA INONDATION TORRENTIELLE

PRESCRIPTIONS

A. Les constructions respecteront les dispositions ci-dessous.

Constructions nouvelles et extensions au sol des constructions existantes

Mesures d'urbanisme et/ou d'architecture

- Sous H = 0,5 m, les façades exposées seront aveugles, avec dérogation possible pour les accès au bâtiment sous réserve qu'ils soient protégés du phénomène.
- La cote du sol du 1^{er} niveau devra se situer au-dessus du terrain naturel.
- Par dérogation à la mesure précédente, la cote du sol du 1^{er} niveau pourra se situer :
 - ✓ à une cote inférieure au terrain naturel si des contraintes techniques ou d'accessibilité le justifient ;
 - ✓ au niveau de la cote du sol existant, dans le cas d'une extension limitée par rapport à l'existant ;

- ✓ sous le terrain naturel pour une partie limitée d'un bâtiment industriel lorsque des contraintes techniques le justifient ;
 - ✓ au niveau des voies d'accès, seulement pour les constructions et parties de constructions destinées au garage de véhicules ;
 - ✓ au niveau des trottoirs, seulement pour les halls d'immeubles ou pour les commerces, et sous réserve que toutes les ouvertures situées sous H puissent être fermées et rendues étanches et résistantes lors des inondations.
 - ✓ Les parkings extérieurs pourront être réalisés au niveau des voies d'accès ou du terrain naturel.
- Les clôtures devront être transparentes aux écoulements (muret d'assise de moins de 50 cm de haut et reste de la clôture perméable à plus de 80 %).

Mesures constructives

- Sous H = 0,5 m, les façades exposées devront être renforcées pour résister à une pression de 20 kPa.
- Les constructions et les fondations devront être renforcées pour résister à des affouillements jusqu'à 0,5 m de profondeur, aux sous-pressions hydrauliques et à la saturation des terrains de fondation.
- Sous H = 0,5 m, les matériaux utilisés devront résister ou être efficacement protégés en cas d'inondation ou de pénétration des eaux. Ils devront aussi empêcher les remontées d'humidité vers les niveaux supérieurs.
- Les matériels (électriques, équipements...) devront être installés hors d'eau ou être efficacement protégés.

Extensions en élévation des constructions existantes

- Les parties construites en extensions doivent respecter les prescriptions imposées aux constructions nouvelles.
- Si l'existant ne respecte pas les prescriptions imposées aux constructions nouvelles, ces extensions sont interdites sauf si elles n'aggravent pas la vulnérabilité globale de la construction ou si elles permettent de diminuer cette vulnérabilité (par exemple lorsque l'extension s'accompagne de travaux permettant de diminuer la vulnérabilité de l'existant).

Travaux dans le volume bâti existant

- Si l'existant ne respecte pas les prescriptions imposées aux constructions nouvelles, ces travaux sont interdits sauf s'ils n'aggravent pas la vulnérabilité de l'existant ou s'ils permettent de diminuer cette vulnérabilité.

B. Par exception aux dispositions du A ci-dessus, une étude peut être réalisée par le porteur de projet pour évaluer plus précisément le phénomène et le niveau d'aléa, et proposer, le cas échéant, d'autres solutions de protection adaptées aux particularités locales et à la configuration des lieux.

Les solutions alternatives seront autorisées après démonstration de leur capacité à garantir la protection pérenne des biens et des personnes.

Si l'étude conclut à l'absence de ce risque pour un secteur considéré, les constructions prévues dans ce secteur pourront être exemptées des prescriptions prévues par le PPR pour ce phénomène.

RECOMMANDATIONS

Constructions existantes

Mesures constructives

- Sous $H = 0,5$ m, les ouvertures sur les façades exposées, devraient être adaptées pour résister aux efforts mentionnés ci-dessus, soit par une protection ou des renforcements permanents soit par des aménagements permettant l'obstruction par des panneaux amovibles lors des inondations torrentielles.

AU TITRE DE L'ALÉA GLISSEMENT

PRESCRIPTIONS

Constructions nouvelles et extension hors volume bâti existant

Mesures d'urbanisme et/ou d'architecture

- Aucun rejet d'eau ne sera effectué dans la pente :
 - ✓ les eaux usées seront évacuées dans un réseau d'assainissement collectif ou après traitement, évacuées par canalisation étanche vers un émissaire capable de les recevoir. Cette évacuation ne devra pas induire de contraintes supplémentaires (augmentation de l'érosion dans les exutoires naturels, saturation du réseau, déstabilisation des terrains situés en aval...). Dans le cas d'impossibilité technique (absence de réseau ou d'émissaire à proximité) ou économique (mesures dépassant 10 % de la valeur du projet), il sera possible d'envisager un traitement des eaux usées par un dispositif d'assainissement autonome non drainé après réalisation d'une étude géotechnique statuant sur l'aptitude des sols à absorber les effluents et sur l'absence d'incidence en termes de stabilité pour le projet et son environnement.
 - ✓ les eaux pluviales et les eaux collectées par drainage seront évacuées par canalisation étanche vers un réseau collectif ou un émissaire capable de les recevoir. Cette évacuation ne devra pas induire de contraintes supplémentaires (augmentation de l'érosion dans les exutoires naturels, saturation du réseau, déstabilisation des terrains situés en aval...). Dans le cas d'impossibilité technique (absence de réseau ou d'émissaire à proximité) ou économique (mesures dépassant 10 % de la valeur du projet), il sera possible d'envisager un rejet direct sur le terrain ou dans le sol après réalisation d'une étude géotechnique statuant sur l'aptitude des sols à absorber ces eaux et sur l'absence d'incidence en termes de stabilité pour le projet et son environnement.

Mesures constructives

- Préalablement à toute construction, une étude géotechnique devra être réalisée par un expert. Cette étude devra donner le dimensionnement correct de tous les éléments du projet (fondations, renforcements, drainages, terrassements...). Le pétitionnaire devra attester de l'existence de cette étude et de la prise en compte, par le projet, de ses conclusions.

RECOMMANDATIONS

Le cas échéant l'étude géotechnique pourra être réalisée conformément à la fiche conseil correspondante en annexe du présent règlement.

Constructions existantes

Mesures d'urbanisme et/ou d'architecture

- Les eaux pluviales et les eaux collectées par drainage devraient être évacuées par canalisation étanche vers un réseau collectif ou un émissaire capable de les recevoir. Cette évacuation ne devrait pas induire de contraintes supplémentaires (augmentation de l'érosion dans les exutoires naturels, saturation du réseau, déstabilisation des terrains situés en aval...).
- Dans le cas de dispositifs d'assainissement autonome existants, la filière d'assainissement devrait être adaptée afin de limiter au maximum les infiltrations dans le sol (création d'un lit filtrant drainé par exemple). Les effluents devraient être évacués par canalisation étanche vers un émissaire capable de les recevoir.
- Les maîtres d'ouvrage (commune, particuliers, etc.) devraient surveiller et entretenir régulièrement les réseaux d'eaux existants, afin de s'assurer de leur étanchéité.

ZONE BLEUE : B30

Phénomène principal : Avalanche

Localisation : Les Mandoulines, Les Barbières, Le Villard

OCCUPATIONS ET UTILISATIONS DU SOL

- Sont interdits :
 - ✓ l'implantation de bâtiments destinés aux services de secours ou à l'hébergement d'un public vulnérable (hôpitaux, maisons de retraite...). Néanmoins, cette interdiction ne s'applique pas aux extensions de ces bâtiments préexistants à la date d'approbation du PPR, sous réserve de l'application de l'ensemble des prescriptions définies dans le présent règlement.
 - ✓ les terrains de camping-caravaning ouverts entre le 1^{er} novembre et le 31 mai.
- Sont autorisés sans prescription :
 - ✓ s'ils concernent une surface de plancher ou une emprise au sol inférieure à 40 m² : les constructions, les annexes, les extensions et les changements de destinations
 - ✓ les travaux permettant de diminuer la vulnérabilité de l'existant
 - ✓ les travaux d'entretien et de gestion courants des bâtiments, notamment les traitements de façade et la réfection des toitures.
- Les autres constructions sont autorisées sous réserve de l'application de l'ensemble des prescriptions définies dans le présent règlement.

PRESCRIPTIONS

A. Les constructions respecteront les dispositions ci-dessous

Constructions nouvelles et extensions au sol des constructions existantes

Mesures d'urbanisme et/ou d'architecture

- Les accès aux bâtiments ne devront pas être réalisés sur les façades exposées ou, à défaut, devront être protégés du phénomène.
- Les terrassements ne devront pas dévier les écoulements vers des propriétés voisines, des structures ou des parties du projet vulnérables.

Mesures constructives

- Les façades exposées seront aveugles sur 2 m et devront résister à une pression de 20 kPa sur toute la hauteur.
- Les bâtiments seront disposés en lignes parallèles à la direction de l'écoulement de l'avalanche. L'éloignement par rapport aux bâtiments voisins (existants ou futurs) devra être au moins égal à 5 fois la moyenne des largeurs des bâtiments considérés.
- Les toitures débordantes sur les façades exposées sont interdites de même que les angles rentrants.

Extensions en élévation des constructions existantes

- Les parties construites en extensions doivent respecter les prescriptions imposées aux constructions nouvelles.

- Si l'existant ne respecte pas les prescriptions imposées aux constructions nouvelles, ces extensions sont interdites sauf si elles n'aggravent pas la vulnérabilité globale de la construction ou si elles permettent de diminuer cette vulnérabilité (par exemple lorsque l'extension s'accompagne de travaux permettant de diminuer la vulnérabilité de l'existant).

Travaux dans le volume bâti existant

- Si l'existant ne respecte pas les prescriptions imposées aux constructions nouvelles, ces travaux sont interdits sauf s'ils n'aggravent pas la vulnérabilité de l'existant ou s'ils permettent de diminuer cette vulnérabilité.

B. Par exception aux dispositions du A ci-dessus, une étude peut être réalisée par le porteur de projet pour évaluer plus précisément le phénomène et le niveau d'aléa, et proposer, le cas échéant, d'autres solutions de protection adaptées aux particularités locales et à la configuration des lieux.

Les solutions alternatives seront autorisées après démonstration de leur capacité à garantir la protection pérenne des biens et des personnes.

Si l'étude conclut à l'absence de ce risque pour un secteur considéré, les constructions prévues dans ce secteur pourront être exemptées des prescriptions prévues par le PPR pour ce phénomène.

RECOMMANDATIONS

Constructions nouvelles et extensions hors volume bâti existant

Mesures d'urbanisme et/ou d'architecture

- La plus grande longueur du bâtiment devrait être orientée dans le sens d'écoulement de l'avalanche.

Constructions existantes

Mesures constructives

- Les ouvertures sur les façades exposées devraient être adaptées pour résister aux efforts mentionnés ci-dessus, soit par une protection ou des renforcements permanents soit par des aménagements permettant l'obstruction par des panneaux amovibles lors de crises nivo-météorologiques.

ZONE BLEUE : B31 – B32

Phénomène(s) principal(aux) : Avalanche
Glissement

Localisation : Les Mandoulines – Chalmar

OCCUPATIONS ET UTILISATIONS DU SOL

- Sont interdits :
 - ✓ l'implantation de bâtiments destinés aux services de secours ou à l'hébergement d'un public vulnérable (hôpitaux, maisons de retraite...). Néanmoins, cette interdiction ne s'applique pas aux extensions de ces bâtiments préexistants à la date d'approbation du PPR, sous réserve de l'application de l'ensemble des prescriptions définies dans le présent règlement.
 - ✓ les terrains de camping-caravaning ouverts entre le 1^{er} novembre et le 31 mai.
- Sont autorisés sans prescription :
 - ✓ s'ils concernent une surface de plancher ou une emprise au sol inférieure à 40 m² : les constructions, les annexes, les extensions et les changements de destinations
 - ✓ les travaux permettant de diminuer la vulnérabilité de l'existant
 - ✓ les travaux d'entretien et de gestion courants des bâtiments, notamment les traitements de façade et la réfection des toitures.
- Les autres constructions sont autorisées sous réserve de l'application de l'ensemble des prescriptions définies dans le présent règlement.

AU TITRE DE L'ALÉA AVALANCHE

PRESCRIPTIONS

A. Les constructions respecteront les dispositions ci-dessous

Constructions nouvelles et extensions au sol des constructions existantes

Mesures d'urbanisme et/ou d'architecture

- Les accès aux bâtiments ne devront pas être réalisés sur les façades exposées ou, à défaut, devront être protégés du phénomène.
- Les terrassements ne devront pas dévier les écoulements vers des propriétés voisines, des structures ou des parties du projet vulnérables.

Mesures constructives

- Les façades exposées seront aveugles sur 2 m et devront résister à une pression de 20 kPa sur toute la hauteur.
- Les bâtiments seront disposés en lignes parallèles à la direction de l'écoulement de l'avalanche. L'éloignement par rapport aux bâtiments voisins (existants ou futurs) devra être au moins égal à 5 fois la moyenne des largeurs des bâtiments considérés.
- Les toitures débordantes sur les façades exposées sont interdites de même que les angles rentrants.

Extensions en élévation des constructions existantes

- Les parties construites en extensions doivent respecter les prescriptions imposées aux constructions nouvelles.
- Si l'existant ne respecte pas les prescriptions imposées aux constructions nouvelles, ces extensions sont interdites sauf si elles n'aggravent pas la vulnérabilité globale de la construction ou si elles permettent de diminuer cette vulnérabilité (par exemple lorsque l'extension s'accompagne de travaux permettant de diminuer la vulnérabilité de l'existant).

Travaux dans le volume bâti existant

- Si l'existant ne respecte pas les prescriptions imposées aux constructions nouvelles, ces travaux sont interdits sauf s'ils n'aggravent pas la vulnérabilité de l'existant ou s'ils permettent de diminuer cette vulnérabilité.

B. Par exception aux dispositions du A ci-dessus, une étude peut être réalisée par le porteur de projet pour évaluer plus précisément le phénomène et le niveau d'aléa, et proposer, le cas échéant, d'autres solutions de protection adaptées aux particularités locales et à la configuration des lieux.

Les solutions alternatives seront autorisées après démonstration de leur capacité à garantir la protection pérenne des biens et des personnes.

Si l'étude conclut à l'absence de ce risque pour un secteur considéré, les constructions prévues dans ce secteur pourront être exemptées des prescriptions prévues par le PPR pour ce phénomène.

RECOMMANDATIONS

Constructions nouvelles et extensions hors volume bâti existant

Mesures d'urbanisme et/ou d'architecture

- La plus grande longueur du bâtiment devrait être orientée dans le sens d'écoulement de l'avalanche.

Constructions existantes

Mesures constructives

- Les ouvertures sur les façades exposées devraient être adaptées pour résister aux efforts mentionnés ci-dessus, soit par une protection ou des renforcements permanents soit par des aménagements permettant l'obstruction par des panneaux amovibles lors de crises nivo-météorologiques.

AU TITRE DE L'ALÉA GLISSEMENT

PRESCRIPTIONS

Constructions nouvelles et extension hors volume bâti existant

Mesures d'urbanisme et/ou d'architecture

- Aucun rejet d'eau ne sera effectué dans la pente :
 - ✓ les eaux usées seront évacuées dans un réseau d'assainissement collectif ou après traitement, évacuées par canalisation étanche vers un émissaire capable de les recevoir. Cette

évacuation ne devra pas induire de contraintes supplémentaires (augmentation de l'érosion dans les exutoires naturels, saturation du réseau, déstabilisation des terrains situés en aval...). Dans le cas d'impossibilité technique (absence de réseau ou d'émissaire à proximité) ou économique (mesures dépassant 10 % de la valeur du projet), il sera possible d'envisager un traitement des eaux usées par un dispositif d'assainissement autonome non drainé après réalisation d'une étude géotechnique statuant sur l'aptitude des sols à absorber les effluents et sur l'absence d'incidence en termes de stabilité pour le projet et son environnement.

✓ les eaux pluviales et les eaux collectées par drainage seront évacuées par canalisation étanche vers un réseau collectif ou un émissaire capable de les recevoir. Cette évacuation ne devra pas induire de contraintes supplémentaires (augmentation de l'érosion dans les exutoires naturels, saturation du réseau, déstabilisation des terrains situés en aval...). Dans le cas d'impossibilité technique (absence de réseau ou d'émissaire à proximité) ou économique (mesures dépassant 10 % de la valeur du projet), il sera possible d'envisager un rejet direct sur le terrain ou dans le sol après réalisation d'une étude géotechnique statuant sur l'aptitude des sols à absorber ces eaux et sur l'absence d'incidence en termes de stabilité pour le projet et son environnement.

Mesures constructives

➤ Préalablement à toute construction, une étude géotechnique devra être réalisée par un expert. Cette étude devra donner le dimensionnement correct de tous les éléments du projet (fondations, renforcements, drainages, terrassements...). Le pétitionnaire devra attester de l'existence de cette étude et de la prise en compte, par le projet, de ses conclusions.

RECOMMANDATIONS

Le cas échéant l'étude géotechnique pourra être réalisée conformément à la fiche conseil correspondante en annexe du présent règlement.

Constructions existantes

Mesures d'urbanisme et/ou d'architecture

➤ Les eaux pluviales et les eaux collectées par drainage devraient être évacuées par canalisation étanche vers un réseau collectif ou un émissaire capable de les recevoir. Cette évacuation ne devrait pas induire de contraintes supplémentaires (augmentation de l'érosion dans les exutoires naturels, saturation du réseau, déstabilisation des terrains situés en aval...).

➤ Dans le cas de dispositifs d'assainissement autonome existants, la filière d'assainissement devrait être adaptée afin de limiter au maximum les infiltrations dans le sol (création d'un lit filtrant drainé par exemple). Les effluents devraient être évacués par canalisation étanche vers un émissaire capable de les recevoir.

➤ Les maîtres d'ouvrage (commune, particuliers, etc.) devraient surveiller et entretenir régulièrement les réseaux d'eaux existants, afin de s'assurer de leur étanchéité.

ZONE BLEUE : B33

Phénomène(s) principal (aux) : Inondation

Chute de blocs

Localisation : Marécage de Rousséou

OCCUPATIONS ET UTILISATIONS DU SOL

- Sont interdits :
 - ✓ l'implantation de bâtiments destinés aux services de secours ou à l'hébergement d'un public vulnérable (hôpitaux, maisons de retraite...). Néanmoins, cette interdiction ne s'applique pas aux extensions de ces bâtiments préexistants à la date d'approbation du PPR, sous réserve de l'application de l'ensemble des prescriptions définies dans le présent règlement.
 - ✓ toute création ou extension de surface de camping.
- Sont autorisés sans prescription :
 - ✓ s'ils concernent une surface de plancher ou une emprise au sol inférieure à 40 m² : les constructions, les annexes, les extensions et les changements de destinations
 - ✓ les travaux permettant de diminuer la vulnérabilité de l'existant
 - ✓ les constructions et installations directement liées à l'exploitation agricole, pastorale, forestière ou piscicole des terrains
 - ✓ les travaux d'entretien et de gestion courants des bâtiments, notamment les traitements de façade et la réfection des toitures.
- Les autres constructions sont autorisées sous réserve de l'application de l'ensemble des prescriptions définies dans le présent règlement.

AU TITRE DE L'ALÉA INONDATION

PRESCRIPTIONS

A. Les constructions respecteront les dispositions ci-dessous

Constructions nouvelles et extensions au sol des constructions existantes

Mesures d'urbanisme et/ou d'architecture

- Les sous-sols sont interdits.
- La cote du sol du 1^{er} niveau devra se situer au-dessus de **H = 2 m**.
- Par dérogation à la mesure précédente, la cote du sol du 1^{er} niveau pourra se situer :
 - ✓ à une cote inférieure à H si des contraintes techniques ou d'accessibilité le justifient ;
 - ✓ au niveau de la cote du sol existant, dans le cas d'une extension limitée par rapport à l'existant ;
 - ✓ sous H pour une partie limitée d'un bâtiment industriel lorsque des contraintes techniques le justifient ;
 - ✓ au niveau des voies d'accès, seulement pour les constructions et parties de constructions destinées au garage de véhicules ;

✓ au niveau des trottoirs, seulement pour les halls d'immeubles ou pour les commerces, et sous réserve que toutes les ouvertures situées sous H puissent être fermées et rendues étanches et résistantes lors des inondations.

- Les parkings extérieurs pourront être réalisés au niveau des voies d'accès ou du terrain naturel.
- Sur le tènement soumis au risque inondation, la totalité de l'assiette des remblais de surélévation, hors bâti, ne devra pas excéder 50 % de l'emprise du bâti.
- Les clôtures devront être transparentes aux écoulements (muret d'assise de moins de 50 cm de haut et reste de la clôture perméable à plus de 80 %)

Mesures constructives

- Sous $H = 2$ m, les constructions devront être renforcées pour résister à une pression de **20 kPa**, sauf le cas échéant pour les ouvertures correspondantes aux cas de dérogation explicitées dans les mesures d'urbanisme ci-avant.
- Les fondations et les parties enterrées devront résister aux sous-pressions hydrauliques, aux affouillements et à la saturation des terrains.
- Sous $H = 2$ m, les matériaux utilisés devront résister ou être efficacement protégés en cas d'inondation ou de pénétration des eaux. Ils devront aussi empêcher les remontées d'humidité vers les niveaux supérieurs.
- Les matériels (électriques, équipements...) devront être installés hors d'eau ou être efficacement protégés.
- Le stockage de produits toxiques ou dangereux ou de flottants de plus d'un mètre devra être réalisé au-dessus de $H = 2$ m ou dans des enceintes résistant aux efforts mentionnés ci-dessus.

Extensions en élévation des constructions existantes

- Les parties construites en extensions doivent respecter les prescriptions imposées aux constructions nouvelles.
- Si l'existant ne respecte pas les prescriptions imposées aux constructions nouvelles, ces extensions sont interdites sauf si elles n'aggravent pas la vulnérabilité globale de la construction ou si elles permettent de diminuer cette vulnérabilité (par exemple lorsque l'extension s'accompagne de travaux permettant de diminuer la vulnérabilité de l'existant).

Travaux dans le volume bâti existant

- Si l'existant ne respecte pas les prescriptions imposées aux constructions nouvelles, ces travaux sont interdits sauf s'ils n'aggravent pas la vulnérabilité de l'existant ou s'ils permettent de diminuer cette vulnérabilité.

B. Par exception aux dispositions du A ci-dessus, une étude peut être réalisée par le porteur de projet pour évaluer plus précisément le phénomène et le niveau d'aléa, et proposer, le cas échéant, d'autres solutions de protection adaptées aux particularités locales et à la configuration des lieux.

Les solutions alternatives seront autorisées après démonstration de leur capacité à garantir la protection pérenne des biens et des personnes.

Si l'étude conclut à l'absence de ce risque pour un secteur considéré, les constructions prévues dans ce secteur pourront être exemptées des prescriptions prévues par le PPR pour ce phénomène.

RECOMMANDATIONS

Constructions existantes

Mesures constructives

- Sous $H = 2$ m, les ouvertures sur les façades devraient être adaptées pour résister aux inondations, soit par une protection ou des renforcements permanents soit par des aménagements permettant l'obstruction par des panneaux amovibles lors des inondations.

Autres mesures

- Le stockage de produits toxiques ou dangereux ou de flottants de plus d'un mètre devrait être réalisé au-dessus de $H = 2$ m ou dans des enceintes résistant aux efforts mentionnés ci-dessus.

AU TITRE DE L'ALÉA CHUTES DE BLOCS

PRESCRIPTIONS

Ouvrages de protection

Les maîtres d'ouvrage devront assurer l'entretien et le maintien en état des ouvrages de protection identifiées dans la carte des ouvrages de protection.

A. Les constructions respecteront les dispositions ci-dessous.

Constructions nouvelles et extensions au sol des constructions existantes

Mesures d'urbanisme et/ou d'architecture

- Les accès aux bâtiments ne devront pas être réalisés sur les façades exposées ou, à défaut, devront être protégés du phénomène.
- Les balcons, terrasses, piscines ou zones de stationnement devront se situer dans la zone abritée par un bâtiment ou, à défaut, devront être protégés du phénomène.
- Sous $H = 2$ m, les façades exposées seront aveugles.

Mesures constructives

- Les façades, pignons et toitures exposés, devront être protégés sous $H = 2$ m par un dispositif de protection (par exemple merlon ou filet pare-blocs) permettant d'encaisser une énergie de **1 000 kJ**.

Extensions en élévation des constructions existantes

- Les parties construites en extensions et situées sous H doivent respecter les prescriptions imposées aux constructions nouvelles.
- Si l'existant ne respecte pas les prescriptions imposées aux constructions nouvelles, ces extensions sont interdites sauf si elles n'aggravent pas la vulnérabilité globale de la construction ou si elles permettent de diminuer cette vulnérabilité (par exemple lorsque l'extension s'accompagne de travaux permettant de diminuer la vulnérabilité de l'existant).

Travaux dans le volume bâti existant

➤ Si l'existant ne respecte pas les prescriptions imposées aux constructions nouvelles, ces travaux sont interdits sauf s'ils n'aggravent pas la vulnérabilité de l'existant ou s'ils permettent de diminuer cette vulnérabilité.

B. Par exception aux dispositions du A ci-dessus, une étude peut être réalisée par le porteur de projet pour évaluer plus précisément le phénomène et le niveau d'aléa, et proposer, le cas échéant, d'autres solutions de protection adaptées aux particularités locales et à la configuration des lieux.

Les solutions alternatives seront autorisées après démonstration de leur capacité à garantir la protection pérenne des biens et des personnes.

Si l'étude conclut à l'absence de ce risque pour un secteur considéré, les constructions prévues dans ce secteur pourront être exemptées des prescriptions prévues par le PPR pour ce phénomène.

RECOMMANDATION

Le cas échéant, l'étude d'adaptation du projet au risque de chutes de pierres ou de blocs pourra être réalisée conformément à la fiche conseil correspondante en annexe du présent règlement.

ZONE BLEUE : B34

Phénomène principal : Inondation

H (hauteur) = 0,4 m au-dessus du terrain naturel défini dans le chapitre 1.4.3

Localisation : Les Iscles – La Touche

OCCUPATIONS ET UTILISATIONS DU SOL

- Sont interdits :
 - ✓ l'implantation de bâtiments destinés aux services de secours ou à l'hébergement d'un public vulnérable (hôpitaux, maisons de retraite...). Néanmoins, cette interdiction ne s'applique pas aux extensions de ces bâtiments préexistants à la date d'approbation du PPR, sous réserve de l'application de l'ensemble des prescriptions définies dans le présent règlement.
 - ✓ toute création ou extension de surface de camping
- Sont autorisés sans prescription :
 - ✓ s'ils concernent une surface de plancher ou une emprise au sol inférieure à 40 m² : les constructions, les annexes, les extensions et les changements de destinations
 - ✓ les travaux permettant de diminuer la vulnérabilité de l'existant.
 - ✓ les constructions et installations directement liées à l'exploitation agricole, pastorale, forestière ou piscicole des terrains
 - ✓ les travaux d'entretien et de gestion courants des bâtiments, notamment les traitements de façade et la réfection des toitures.
- Sont autorisées sous réserve de l'application de l'ensemble des prescriptions définies dans le présent règlement :
 - ✓ pour les terrains de campings existants, la création d'emplacements supplémentaires sans construction de bâtiments ainsi que les constructions et les travaux nécessaires au maintien ou à la modification de la catégorie touristique
 - ✓ les autres constructions.

PRESCRIPTIONS

A. Les constructions respecteront les dispositions ci-dessous.

Constructions nouvelles et extensions au sol des constructions existantes

Mesures d'urbanisme et/ou d'architecture

- Les sous-sols sont interdits.
- La cote du sol du 1^{er} niveau devra se situer au-dessus de H = 0,4 m.
- Par dérogation à la mesure précédente, la cote du sol du 1^{er} niveau pourra se situer :
 - ✓ à une cote inférieure à H si des contraintes techniques ou d'accessibilité le justifient ;
 - ✓ au niveau de la cote du sol existant, dans le cas d'une extension limitée par rapport à l'existant ;
 - ✓ sous H pour une partie limitée d'un bâtiment industriel lorsque des contraintes techniques le justifient ;
 - ✓ au niveau des voies d'accès, seulement pour les constructions et parties de constructions destinées au garage de véhicules ;

✓ au niveau des trottoirs, seulement pour les halls d'immeubles ou pour les commerces, et sous réserve que toutes les ouvertures situées sous H puissent être fermées et rendues étanches et résistantes lors des inondations.

- Les parkings extérieurs pourront être réalisés au niveau des voies d'accès ou du terrain naturel.
- Sur le tènement soumis au risque inondation, la totalité de l'assiette des remblais de surélévation, hors bâti, ne devra pas excéder 50 % de l'emprise du bâti.
- Les clôtures devront être transparentes aux écoulements (muret d'assise de moins de 50 cm de haut et reste de la clôture perméable à plus de 80 %).

Mesures constructives

- Sous $H = 0,4$ m, les constructions devront être renforcées pour résister à une pression de **15 kPa**, sauf le cas échéant pour les ouvertures correspondantes aux cas de dérogation explicitées dans les mesures d'urbanisme ci-avant.
- Les fondations et les parties enterrées devront résister aux sous-pressions hydrauliques, aux affouillements et à la saturation des terrains.
- Sous $H = 0,4$ m, les matériaux utilisés devront résister ou être efficacement protégés en cas d'inondation ou de pénétration des eaux. Ils devront aussi empêcher les remontées d'humidité vers les niveaux supérieurs.
- Les matériels (électriques, équipements...) devront être installés hors d'eau ou être efficacement protégés.
- Le stockage de produits toxiques ou dangereux ou de flottants de plus d'un mètre devra être réalisé au-dessus de $H = 0,4$ m ou dans des enceintes résistant aux efforts mentionnés ci-dessus.

Extensions en élévation des constructions existantes

- Les parties construites en extensions doivent respecter les prescriptions imposées aux constructions nouvelles.
- Si l'existant ne respecte pas les prescriptions imposées aux constructions nouvelles, ces extensions sont interdites sauf si elles n'aggravent pas la vulnérabilité globale de la construction ou si elles permettent de diminuer cette vulnérabilité (par exemple lorsque l'extension s'accompagne de travaux permettant de diminuer la vulnérabilité de l'existant).

Travaux dans le volume bâti existant

- Si l'existant ne respecte pas les prescriptions imposées aux constructions nouvelles, ces travaux sont interdits sauf s'ils n'aggravent pas la vulnérabilité de l'existant ou s'ils permettent de diminuer cette vulnérabilité.

B. Par exception aux dispositions du A ci-dessus, une étude peut être réalisée par le porteur de projet pour évaluer plus précisément le phénomène et le niveau d'aléa, et proposer, le cas échéant, d'autres solutions de protection adaptées aux particularités locales et à la configuration des lieux.

Les solutions alternatives seront autorisées après démonstration de leur capacité à garantir la protection pérenne des biens et des personnes.

Si l'étude conclut à l'absence de ce risque pour un secteur considéré, les constructions prévues dans ce secteur pourront être exemptées des prescriptions prévues par le PPR pour ce phénomène.

Constructions existantes

Mesures constructives

- Sous $H = 0,4$ m, les ouvertures sur les façades devraient être adaptées pour résister aux inondations, soit par une protection ou des renforcements permanents soit par des aménagements permettant l'obstruction par des panneaux amovibles lors des inondations.

Autres mesures

- Le stockage de produits toxiques ou dangereux ou de flottants de plus d'un mètre devrait être réalisé au-dessus de $H = 0,4$ m ou dans des enceintes résistant aux efforts mentionnés ci-dessus.

ZONE BLEUE : B36

Phénomène principal : Inondation

H (hauteur) = 0,3 m au-dessus du terrain naturel défini dans le chapitre 1.4.3

Localisation : Villard du Bez

OCCUPATIONS ET UTILISATIONS DU SOL

- Sont interdits :
 - ✓ l'implantation de bâtiments destinés aux services de secours ou à l'hébergement d'un public vulnérable (hôpitaux, maisons de retraite...). Néanmoins, cette interdiction ne s'applique pas aux extensions de ces bâtiments préexistants à la date d'approbation du PPR, sous réserve de l'application de l'ensemble des prescriptions définies dans le présent règlement.
 - ✓ toute création ou extension de surface de camping

- Sont autorisés sans prescription :
 - ✓ s'ils concernent une surface de plancher ou une emprise au sol inférieure à 40 m² : les constructions, les annexes, les extensions et les changements de destinations
 - ✓ les travaux permettant de diminuer la vulnérabilité de l'existant.
 - ✓ les constructions et installations directement liées à l'exploitation agricole, pastorale, forestière ou piscicole des terrains
 - ✓ les travaux d'entretien et de gestion courants des bâtiments, notamment les traitements de façade et la réfection des toitures.

- Sont autorisées sous réserve de l'application de l'ensemble des prescriptions définies dans le présent règlement :
 - ✓ pour les terrains de campings existants, la création d'emplacements supplémentaires sans construction de bâtiments ainsi que les constructions et les travaux nécessaires au maintien ou à la modification de la catégorie touristique
 - ✓ les autres constructions.

PRESCRIPTIONS

A. Les constructions respecteront les dispositions ci-dessous.

Constructions nouvelles et extensions au sol des constructions existantes

Mesures d'urbanisme et/ou d'architecture

- Les sous-sols sont interdits.
- La cote du sol du 1^{er} niveau devra se situer au-dessus de **H = 0,3 m**.
- Par dérogation à la mesure précédente, la cote du sol du 1^{er} niveau pourra se situer :
 - ✓ à une cote inférieure à H si des contraintes techniques ou d'accessibilité le justifient ;
 - ✓ au niveau de la cote du sol existant, dans le cas d'une extension limitée par rapport à l'existant ;
 - ✓ sous H pour une partie limitée d'un bâtiment industriel lorsque des contraintes techniques le justifient ;
 - ✓ au niveau des voies d'accès, seulement pour les constructions et parties de constructions destinées au garage de véhicules ;

✓ au niveau des trottoirs, seulement pour les halls d'immeubles ou pour les commerces, et sous réserve que toutes les ouvertures situées sous H puissent être fermées et rendues étanches et résistantes lors des inondations.

- Les parkings extérieurs pourront être réalisés au niveau des voies d'accès ou du terrain naturel.
- Sur le tènement soumis au risque inondation, la totalité de l'assiette des remblais de surélévation, hors bâti, ne devra pas excéder 50 % de l'emprise du bâti.
- Les clôtures devront être transparentes aux écoulements (muret d'assise de moins de 50 cm de haut et reste de la clôture perméable à plus de 80 %).

Mesures constructives

- Sous $H = 0,3$ m, les constructions devront être renforcées pour résister à une pression de **15 kPa**, sauf le cas échéant pour les ouvertures correspondantes aux cas de dérogation explicitées dans les mesures d'urbanisme ci-avant.
- Les fondations et les parties enterrées devront résister aux sous-pressions hydrauliques, aux affouillements et à la saturation des terrains.
- Sous $H = 0,3$ m, les matériaux utilisés devront résister ou être efficacement protégés en cas d'inondation ou de pénétration des eaux. Ils devront aussi empêcher les remontées d'humidité vers les niveaux supérieurs.
- Les matériels (électriques, équipements...) devront être installés hors d'eau ou être efficacement protégés.
- Le stockage de produits toxiques ou dangereux ou de flottants de plus d'un mètre devra être réalisé au-dessus de $H = 0,3$ m ou dans des enceintes résistant aux efforts mentionnés ci-dessus.

Extensions en élévation des constructions existantes

- Les parties construites en extensions doivent respecter les prescriptions imposées aux constructions nouvelles.
- Si l'existant ne respecte pas les prescriptions imposées aux constructions nouvelles, ces extensions sont interdites sauf si elles n'aggravent pas la vulnérabilité globale de la construction ou si elles permettent de diminuer cette vulnérabilité (par exemple lorsque l'extension s'accompagne de travaux permettant de diminuer la vulnérabilité de l'existant).

Travaux dans le volume bâti existant

- Si l'existant ne respecte pas les prescriptions imposées aux constructions nouvelles, ces travaux sont interdits sauf s'ils n'aggravent pas la vulnérabilité de l'existant ou s'ils permettent de diminuer cette vulnérabilité.

B. Par exception aux dispositions du A ci-dessus, une étude peut être réalisée par le porteur de projet pour évaluer plus précisément le phénomène et le niveau d'aléa, et proposer, le cas échéant, d'autres solutions de protection adaptées aux particularités locales et à la configuration des lieux.

Les solutions alternatives seront autorisées après démonstration de leur capacité à garantir la protection pérenne des biens et des personnes.

Si l'étude conclut à l'absence de ce risque pour un secteur considéré, les constructions prévues dans ce secteur pourront être exemptées des prescriptions prévues par le PPR pour ce phénomène.

Constructions existantes

Mesures constructives

- Sous $H = 0,3$ m, les ouvertures sur les façades devraient être adaptées pour résister aux inondations, soit par une protection ou des renforcements permanents soit par des aménagements permettant l'obstruction par des panneaux amovibles lors des inondations.

Autres mesures

- Le stockage de produits toxiques ou dangereux ou de flottants de plus d'un mètre devrait être réalisé au-dessus de $H = 0,3$ m ou dans des enceintes résistant aux efforts mentionnés ci-dessus.

ZONE BLEUE : B38

Phénomène(s) principal (aux): Inondation torrentielle

Glissement

H (hauteur) = 0,3 m au-dessus du terrain naturel défini dans le chapitre 1.4.3

Localisation : Ruisseau du Villard

OCCUPATIONS ET UTILISATIONS DU SOL

- Sont interdits :
 - ✓ l'implantation de bâtiments destinés aux services de secours ou à l'hébergement d'un public vulnérable (hôpitaux, maisons de retraite...). Néanmoins, cette interdiction ne s'applique pas aux extensions de ces bâtiments préexistants à la date d'approbation du PPR, sous réserve de l'application de l'ensemble des prescriptions définies dans le présent règlement.
 - ✓ toute création ou extension de surface de camping.
- Sont autorisés sans prescription :
 - ✓ s'ils concernent une surface de plancher ou une emprise au sol inférieure à 40 m² : les constructions, les annexes, les extensions et les changements de destinations
 - ✓ les travaux permettant de diminuer la vulnérabilité de l'existant
 - ✓ les travaux d'entretien et de gestion courants des bâtiments, notamment les traitements de façade et la réfection des toitures.
- Sont autorisés avec comme seules prescriptions les mesures constructives définies dans le présent règlement :
 - ✓ les constructions et installations directement liées à l'exploitation agricole, pastorale, forestière ou piscicole des terrains.
- Les autres constructions sont autorisées sous réserve de l'application de l'ensemble des prescriptions définies dans le présent règlement.

AU TITRE DE L'ALÉA INONDATION TORRENTIELLE

PRESCRIPTIONS

A. Les constructions respecteront les dispositions ci-dessous.

Constructions nouvelles et extensions au sol des constructions existantes

Mesures d'urbanisme et/ou d'architecture

- Sous H = 0,3 m, les façades exposées seront aveugles, avec dérogation possible pour les accès au bâtiment sous réserve qu'ils soient protégés du phénomène.
- La cote du sol du 1^{er} niveau devra se situer au-dessus du terrain naturel.
- Par dérogation à la mesure précédente, la cote du sol du 1^{er} niveau pourra se situer :
 - ✓ à une cote inférieure au terrain naturel si des contraintes techniques ou d'accessibilité le justifient ;
 - ✓ au niveau de la cote du sol existant, dans le cas d'une extension limitée par rapport à l'existant ;

- ✓ sous le terrain naturel pour une partie limitée d'un bâtiment industriel lorsque des contraintes techniques le justifient ;
 - ✓ au niveau des voies d'accès, seulement pour les constructions et parties de constructions destinées au garage de véhicules ;
 - ✓ au niveau des trottoirs, seulement pour les halls d'immeubles ou pour les commerces, et sous réserve que toutes les ouvertures situées sous H puissent être fermées et rendues étanches et résistantes lors des inondations.
 - ✓ Les parkings extérieurs pourront être réalisés au niveau des voies d'accès ou du terrain naturel.
- Les clôtures devront être transparentes aux écoulements (muret d'assise de moins de 50 cm de haut et reste de la clôture perméable à plus de 80 %).

Mesures constructives

- Sous $H = 0,3$ m, les façades exposées devront être renforcées pour résister à une pression de 20 kPa.
- Les constructions et les fondations devront être renforcées pour résister à des affouillements jusqu'à 0,5 m de profondeur, aux sous-pressions hydrauliques et à la saturation des terrains de fondation.
- Sous $H = 0,3$ m, les matériaux utilisés devront résister ou être efficacement protégés en cas d'inondation ou de pénétration des eaux. Ils devront aussi empêcher les remontées d'humidité vers les niveaux supérieurs.
- Les matériels (électriques, équipements...) devront être installés hors d'eau ou être efficacement protégés.

Extensions en élévation des constructions existantes

- Les parties construites en extensions doivent respecter les prescriptions imposées aux constructions nouvelles.
- Si l'existant ne respecte pas les prescriptions imposées aux constructions nouvelles, ces extensions sont interdites sauf si elles n'aggravent pas la vulnérabilité globale de la construction ou si elles permettent de diminuer cette vulnérabilité (par exemple lorsque l'extension s'accompagne de travaux permettant de diminuer la vulnérabilité de l'existant).

Travaux dans le volume bâti existant

- Si l'existant ne respecte pas les prescriptions imposées aux constructions nouvelles, ces travaux sont interdits sauf s'ils n'aggravent pas la vulnérabilité de l'existant ou s'ils permettent de diminuer cette vulnérabilité.

B. Par exception aux dispositions du A ci-dessus, une étude peut être réalisée par le porteur de projet pour évaluer plus précisément le phénomène et le niveau d'aléa, et proposer, le cas échéant, d'autres solutions de protection adaptées aux particularités locales et à la configuration des lieux.

Les solutions alternatives seront autorisées après démonstration de leur capacité à garantir la protection pérenne des biens et des personnes.

Si l'étude conclut à l'absence de ce risque pour un secteur considéré, les constructions prévues dans ce secteur pourront être exemptées des prescriptions prévues par le PPR pour ce phénomène.

RECOMMANDATIONS

Constructions existantes

Mesures constructives

- Sous $H = 0,3$ m, les ouvertures sur les façades exposées, devraient être adaptées pour résister aux efforts mentionnés ci-dessus, soit par une protection ou des renforcements permanents soit par des aménagements permettant l'obstruction par des panneaux amovibles lors des inondations torrentielles.

AU TITRE DE L'ALÉA GLISSEMENT

PRÉSCRIPTIONS

Constructions nouvelles et extension hors volume bâti existant

Mesures d'urbanisme et/ou d'architecture

- Aucun rejet d'eau ne sera effectué dans la pente :
 - ✓ les eaux usées seront évacuées dans un réseau d'assainissement collectif ou après traitement, évacuées par canalisation étanche vers un émissaire capable de les recevoir. Cette évacuation ne devra pas induire de contraintes supplémentaires (augmentation de l'érosion dans les exutoires naturels, saturation du réseau, déstabilisation des terrains situés en aval...). Dans le cas d'impossibilité technique (absence de réseau ou d'émissaire à proximité) ou économique (mesures dépassant 10 % de la valeur du projet), il sera possible d'envisager un traitement des eaux usées par un dispositif d'assainissement autonome non drainé après réalisation d'une étude géotechnique statuant sur l'aptitude des sols à absorber les effluents et sur l'absence d'incidence en termes de stabilité pour le projet et son environnement.
 - ✓ les eaux pluviales et les eaux collectées par drainage seront évacuées par canalisation étanche vers un réseau collectif ou un émissaire capable de les recevoir. Cette évacuation ne devra pas induire de contraintes supplémentaires (augmentation de l'érosion dans les exutoires naturels, saturation du réseau, déstabilisation des terrains situés en aval...). Dans le cas d'impossibilité technique (absence de réseau ou d'émissaire à proximité) ou économique (mesures dépassant 10 % de la valeur du projet), il sera possible d'envisager un rejet direct sur le terrain ou dans le sol après réalisation d'une étude géotechnique statuant sur l'aptitude des sols à absorber ces eaux et sur l'absence d'incidence en termes de stabilité pour le projet et son environnement.

Mesures constructives

- Préalablement à toute construction, une étude géotechnique devra être réalisée par un expert. Cette étude devra donner le dimensionnement correct de tous les éléments du projet (fondations, renforcements, drainages, terrassements...). Le pétitionnaire devra attester de l'existence de cette étude et de la prise en compte, par le projet, de ses conclusions.

Le cas échéant l'étude géotechnique pourra être réalisée conformément à la fiche conseil correspondante en annexe du présent règlement.

Constructions existantes

Mesures d'urbanisme et/ou d'architecture

- Les eaux pluviales et les eaux collectées par drainage devraient être évacuées par canalisation étanche vers un réseau collectif ou un émissaire capable de les recevoir. Cette évacuation ne devrait pas induire de contraintes supplémentaires (augmentation de l'érosion dans les exutoires naturels, saturation du réseau, déstabilisation des terrains situés en aval...).
- Dans le cas de dispositifs d'assainissement autonome existants, la filière d'assainissement devrait être adaptée afin de limiter au maximum les infiltrations dans le sol (création d'un lit filtrant drainé par exemple). Les effluents devraient être évacués par canalisation étanche vers un émissaire capable de les recevoir.
- Les maîtres d'ouvrage (commune, particuliers, etc.) devraient surveiller et entretenir régulièrement les réseaux d'eaux existants, afin de s'assurer de leur étanchéité.

ZONE BLEUE : B39

Phénomène(s) principal (aux): Inondation torrentielle

Glissement

H (hauteur) = 0,3 m au-dessus du terrain naturel défini dans le chapitre 1.4.3

Localisation : Ravines des Nays – du Freyssinet, de Serre-Barbin – des Couilles

OCCUPATIONS ET UTILISATIONS DU SOL

- Sont interdits :
 - ✓ l'implantation de bâtiments destinés aux services de secours ou à l'hébergement d'un public vulnérable (hôpitaux, maisons de retraite...). Néanmoins, cette interdiction ne s'applique pas aux extensions de ces bâtiments préexistants à la date d'approbation du PPR, sous réserve de l'application de l'ensemble des prescriptions définies dans le présent règlement.
 - ✓ toute création ou extension de surface de camping.
- Sont autorisés sans prescription :
 - ✓ s'ils concernent une surface de plancher ou une emprise au sol inférieure à 40 m² : les constructions, les annexes, les extensions et les changements de destinations
 - ✓ les travaux permettant de diminuer la vulnérabilité de l'existant
 - ✓ les travaux d'entretien et de gestion courants des bâtiments, notamment les traitements de façade et la réfection des toitures.
- Sont autorisés avec comme seules prescriptions les mesures constructives définies dans le présent règlement :
 - ✓ les constructions et installations directement liées à l'exploitation agricole, pastorale, forestière ou piscicole des terrains.
- Les autres constructions sont autorisées sous réserve de l'application de l'ensemble des prescriptions définies dans le présent règlement.

AU TITRE DE L'ALÉA INONDATION TORRENTIELLE

PRESCRIPTIONS

A. Les constructions respecteront les dispositions ci-dessous.

Constructions nouvelles et extensions au sol des constructions existantes

Mesures d'urbanisme et/ou d'architecture

- Sous H = 0,3 m, les façades exposées seront aveugles, avec dérogation possible pour les accès au bâtiment sous réserve qu'ils soient protégés du phénomène.
- La cote du sol du 1^{er} niveau devra se situer au-dessus du terrain naturel.
- Par dérogation à la mesure précédente, la cote du sol du 1^{er} niveau pourra se situer :
 - ✓ à une cote inférieure au terrain naturel si des contraintes techniques ou d'accessibilité le justifient ;
 - ✓ au niveau de la cote du sol existant, dans le cas d'une extension limitée par rapport à l'existant ;

- ✓ sous le terrain naturel pour une partie limitée d'un bâtiment industriel lorsque des contraintes techniques le justifient ;
 - ✓ au niveau des voies d'accès, seulement pour les constructions et parties de constructions destinées au garage de véhicules ;
 - ✓ au niveau des trottoirs, seulement pour les halls d'immeubles ou pour les commerces, et sous réserve que toutes les ouvertures situées sous H puissent être fermées et rendues étanches et résistantes lors des inondations.
 - ✓ Les parkings extérieurs pourront être réalisés au niveau des voies d'accès ou du terrain naturel.
- Les clôtures devront être transparentes aux écoulements (muret d'assise de moins de 50 cm de haut et reste de la clôture perméable à plus de 80 %).

Mesures constructives

- Sous $H = 0,3$ m, les façades exposées devront être renforcées pour résister à une pression de 20 kPa.
- Les constructions et les fondations devront être renforcées pour résister à des affouillements jusqu'à 0,5 m de profondeur, aux sous-pressions hydrauliques et à la saturation des terrains de fondation.
- Sous $H = 0,3$ m, les matériaux utilisés devront résister ou être efficacement protégés en cas d'inondation ou de pénétration des eaux. Ils devront aussi empêcher les remontées d'humidité vers les niveaux supérieurs.
- Les matériels (électriques, équipements...) devront être installés hors d'eau ou être efficacement protégés.

Extensions en élévation des constructions existantes

- Les parties construites en extensions doivent respecter les prescriptions imposées aux constructions nouvelles.
- Si l'existant ne respecte pas les prescriptions imposées aux constructions nouvelles, ces extensions sont interdites sauf si elles n'aggravent pas la vulnérabilité globale de la construction ou si elles permettent de diminuer cette vulnérabilité (par exemple lorsque l'extension s'accompagne de travaux permettant de diminuer la vulnérabilité de l'existant).

Travaux dans le volume bâti existant

- Si l'existant ne respecte pas les prescriptions imposées aux constructions nouvelles, ces travaux sont interdits sauf s'ils n'aggravent pas la vulnérabilité de l'existant ou s'ils permettent de diminuer cette vulnérabilité.

B. Par exception aux dispositions du A ci-dessus, une étude peut être réalisée par le porteur de projet pour évaluer plus précisément le phénomène et le niveau d'aléa, et proposer, le cas échéant, d'autres solutions de protection adaptées aux particularités locales et à la configuration des lieux.

Les solutions alternatives seront autorisées après démonstration de leur capacité à garantir la protection pérenne des biens et des personnes.

Si l'étude conclut à l'absence de ce risque pour un secteur considéré, les constructions prévues dans ce secteur pourront être exemptées des prescriptions prévues par le PPR pour ce phénomène.

RECOMMANDATIONS

Constructions existantes

Mesures constructives

- Sous $H = 0,3$ m, les ouvertures sur les façades exposées, devraient être adaptées pour résister aux efforts mentionnés ci-dessus, soit par une protection ou des renforcements permanents soit par des aménagements permettant l'obstruction par des panneaux amovibles lors des inondations torrentielles.

AU TITRE DE L'ALÉA GLISSEMENT

PRESCRIPTIONS

Constructions nouvelles et extension hors volume bâti existant

Mesures d'urbanisme et/ou d'architecture

- Aucun rejet d'eau ne sera effectué dans la pente :
 - ✓ les eaux usées seront évacuées dans un réseau d'assainissement collectif ou après traitement, évacuées par canalisation étanche vers un émissaire capable de les recevoir. Cette évacuation ne devra pas induire de contraintes supplémentaires (augmentation de l'érosion dans les exutoires naturels, saturation du réseau, déstabilisation des terrains situés en aval...). Dans le cas d'impossibilité technique (absence de réseau ou d'émissaire à proximité) ou économique (mesures dépassant 10 % de la valeur du projet), il sera possible d'envisager un traitement des eaux usées par un dispositif d'assainissement autonome non drainé après réalisation d'une étude géotechnique statuant sur l'aptitude des sols à absorber les effluents et sur l'absence d'incidence en termes de stabilité pour le projet et son environnement.
 - ✓ les eaux pluviales et les eaux collectées par drainage seront évacuées par canalisation étanche vers un réseau collectif ou un émissaire capable de les recevoir. Cette évacuation ne devra pas induire de contraintes supplémentaires (augmentation de l'érosion dans les exutoires naturels, saturation du réseau, déstabilisation des terrains situés en aval...). Dans le cas d'impossibilité technique (absence de réseau ou d'émissaire à proximité) ou économique (mesures dépassant 10 % de la valeur du projet), il sera possible d'envisager un rejet direct sur le terrain ou dans le sol après réalisation d'une étude géotechnique statuant sur l'aptitude des sols à absorber ces eaux et sur l'absence d'incidence en termes de stabilité pour le projet et son environnement.

RECOMMANDATIONS

Constructions nouvelles et extensions hors volume bâti existant

Mesures constructives

- Préalablement à toute construction, une étude géotechnique devrait être réalisée par un expert. Cette étude permettrait de dimensionner correctement tous les éléments du projet (fondations, renforcements, drainages, terrassements...). Le cas échéant l'étude géotechnique pourra être réalisée conformément à la fiche conseil correspondante en annexe du présent règlement

Constructions existantes

Mesures d'urbanisme et/ou d'architecture

- Les eaux pluviales et les eaux collectées par drainage, devraient être évacuées par canalisation étanche vers un réseau collectif ou un émissaire capable de les recevoir. Cette évacuation ne devrait pas induire de contraintes supplémentaires (augmentation de l'érosion dans les exutoires naturels, saturation du réseau, déstabilisation des terrains situés en aval...).
- Dans le cas de dispositifs d'assainissement autonome existants, la filière devrait être adaptée afin de limiter au maximum les infiltrations dans le sol (création d'un lit filtrant drainé par exemple). Les effluents devraient être évacués par canalisation étanche vers un émissaire capable de les recevoir.
- Les maîtres d'ouvrage (commune, particuliers, etc.) devraient surveiller et entretenir régulièrement les réseaux d'eaux existants, afin de s'assurer de leur étanchéité.

ZONE BLEUE : B41

Phénomène(s) principal (aux) : Inondation

H (hauteur) = 0,5 m au-dessus du terrain naturel défini dans le chapitre 1.4.3

OCCUPATIONS ET UTILISATIONS DU SOL

- Sont interdits :
 - ✓ l'implantation de bâtiments destinés aux services de secours ou à l'hébergement d'un public vulnérable (hôpitaux, maisons de retraite...). Néanmoins, cette interdiction ne s'applique pas aux extensions de ces bâtiments préexistants à la date d'approbation du PPR, sous réserve de l'application de l'ensemble des prescriptions définies dans le présent règlement.
 - ✓ toute création ou extension de surface de camping.
- Sont autorisés sans prescription :
 - ✓ s'ils concernent une surface de plancher ou une emprise au sol inférieure à 40 m² : les constructions, les annexes, les extensions et les changements de destinations
 - ✓ les travaux permettant de diminuer la vulnérabilité de l'existant
 - ✓ les constructions et installations directement liées à l'exploitation agricole, pastorale, forestière ou piscicole des terrains
 - ✓ les travaux d'entretien et de gestion courants des bâtiments, notamment les traitements de façade et la réfection des toitures.
- Les autres constructions sont autorisées sous réserve de l'application de l'ensemble des prescriptions définies dans le présent règlement.

PRESCRIPTIONS

A. Les constructions respecteront les dispositions ci-dessous

Constructions nouvelles et extensions au sol des constructions existantes

Mesures d'urbanisme et/ou d'architecture

- Les sous-sols sont interdits.
- La cote du sol du 1^{er} niveau devra se situer au-dessus de H = 0,5 m.
- Par dérogation à la mesure précédente, la cote du sol du 1^{er} niveau pourra se situer :
 - ✓ à une cote inférieure à H si des contraintes techniques ou d'accessibilité le justifient ;
 - ✓ au niveau de la cote du sol existant, dans le cas d'une extension limitée par rapport à l'existant ;
 - ✓ sous H pour une partie limitée d'un bâtiment industriel lorsque des contraintes techniques le justifient ;
 - ✓ au niveau des voies d'accès, seulement pour les constructions et parties de constructions destinées au garage de véhicules ;
 - ✓ au niveau des trottoirs, seulement pour les halls d'immeubles ou pour les commerces, et sous réserve que toutes les ouvertures situées sous H puissent être fermées et rendues étanches et résistantes lors des inondations.
- Les parkings extérieurs pourront être réalisés au niveau des voies d'accès ou du terrain naturel.

- Sur le tènement soumis au risque inondation, la totalité de l'assiette des remblais de surélévation, hors bâti, ne devra pas excéder 50 % de l'emprise du bâti.
- Les clôtures devront être transparentes aux écoulements (muret d'assise de moins de 50 cm de haut et reste de la clôture perméable à plus de 80 %)

Mesures constructives

- Préalablement à la réalisation du projet, une étude géotechnique devra être réalisée, définissant les mesures constructives à mettre en œuvre pour assurer la stabilité des structures et des fondations vis-à-vis des risques de déformations du sol (sols tourbeux).
- Sous $H = 0,5$ m, les constructions devront être renforcées pour résister à une pression de **20 kPa**, sauf le cas échéant pour les ouvertures correspondantes aux cas de dérogation explicitées dans les mesures d'urbanisme ci-avant.
- Les fondations et les parties enterrées devront résister aux sous-pressions hydrauliques, aux affouillements et à la saturation des terrains.
- Sous $H = 0,5$ m, les matériaux utilisés devront résister ou être efficacement protégés en cas d'inondation ou de pénétration des eaux. Ils devront aussi empêcher les remontées d'humidité vers les niveaux supérieurs.
- Les matériels (électriques, équipements...) devront être installés hors d'eau ou être efficacement protégés.
- Le stockage de produits toxiques ou dangereux ou de flottants de plus d'un mètre devra être réalisé au-dessus de $H = 0,5$ m ou dans des enceintes résistant aux efforts mentionnés ci-dessus.

Extensions en élévation des constructions existantes

- Les parties construites en extensions doivent respecter les prescriptions imposées aux constructions nouvelles.
- Si l'existant ne respecte pas les prescriptions imposées aux constructions nouvelles, ces extensions sont interdites sauf si elles n'aggravent pas la vulnérabilité globale de la construction ou si elles permettent de diminuer cette vulnérabilité (par exemple lorsque l'extension s'accompagne de travaux permettant de diminuer la vulnérabilité de l'existant).

Travaux dans le volume bâti existant

- Si l'existant ne respecte pas les prescriptions imposées aux constructions nouvelles, ces travaux sont interdits sauf s'ils n'aggravent pas la vulnérabilité de l'existant ou s'ils permettent de diminuer cette vulnérabilité.

B. Par exception aux dispositions du A ci-dessus, une étude peut être réalisée par le porteur de projet pour évaluer plus précisément le phénomène et le niveau d'aléa, et proposer, le cas échéant, d'autres solutions de protection adaptées aux particularités locales et à la configuration des lieux.

Les solutions alternatives seront autorisées après démonstration de leur capacité à garantir la protection pérenne des biens et des personnes.

Si l'étude conclut à l'absence de ce risque pour un secteur considéré, les constructions prévues dans ce secteur pourront être exemptées des prescriptions prévues par le PPR pour ce phénomène.

Constructions existantes

Mesures constructives

- Sous $H = 0,5$ m, les ouvertures sur les façades devraient être adaptées pour résister aux inondations, soit par une protection ou des renforcements permanents soit par des aménagements permettant l'obstruction par des panneaux amovibles lors des inondations.

Autres mesures

- Le stockage de produits toxiques ou dangereux ou de flottants de plus d'un mètre devrait être réalisé au-dessus de $H = 0,5$ m ou dans des enceintes résistant aux efforts mentionnés ci-dessus.

ZONE BLEUE : B42

Phénomène(s) principal (aux) : Chutes de blocs

Glissement

H (hauteur) = 2 m au-dessus du terrain naturel défini dans le chapitre 1.4.3

Localisation : Rousséou

OCCUPATIONS ET UTILISATIONS DU SOL

- Sont interdits :
 - ✓ l'implantation de bâtiments destinés aux services de secours ou à l'hébergement d'un public vulnérable (hôpitaux, maisons de retraite...). Néanmoins, cette interdiction ne s'applique pas aux extensions de ces bâtiments préexistants à la date d'approbation du PPR, sous réserve de l'application de l'ensemble des prescriptions définies dans le présent règlement.
 - ✓ toute création ou extension de surface de camping.
- Sont autorisés sans prescription :
 - ✓ s'ils concernent une surface de plancher ou une emprise au sol inférieure à 40 m² : les constructions, les annexes, les extensions et les changements de destinations
 - ✓ les travaux permettant de diminuer la vulnérabilité de l'existant
 - ✓ les travaux d'entretien et de gestion courants des bâtiments, notamment les traitements de façade et la réfection des toitures.
- Sont autorisées avec comme seules prescriptions les mesures constructives définies dans le présent règlement :
 - ✓ les constructions et installations directement liées à l'exploitation agricole, pastorale, forestière ou piscicole des terrains.
- Les autres constructions sont autorisées sous réserve de l'application de l'ensemble des prescriptions définies dans le présent règlement.

AU TITRE DE L'ALÉA CHUTES DE BLOCS

PRESCRIPTIONS

A. Les constructions respecteront les dispositions ci-dessous.

Constructions nouvelles et extensions au sol des constructions existantes

Mesures d'urbanisme et/ou d'architecture

- Les accès aux bâtiments ne devront pas être réalisés sur les façades exposées ou, à défaut, devront être protégés du phénomène.
- Les balcons, terrasses, piscines ou zones de stationnement devront se situer dans la zone abritée par un bâtiment ou, à défaut, devront être protégés du phénomène.
- Sous H = 2 m, les façades exposées seront aveugles.

Mesures constructives

- Les façades, pignons et toitures exposés, devront être protégés sous H = 2 m par un dispositif de protection (par exemple merlon ou filet pare-blocs) permettant d'encaisser une énergie de 1 500 kJ.

Extensions en élévation des constructions existantes

- Les parties construites en extensions doivent respecter les prescriptions imposées aux constructions nouvelles.
- Si l'existant ne respecte pas les prescriptions imposées aux constructions nouvelles, ces extensions sont interdites sauf si elles n'aggravent pas la vulnérabilité globale de la construction ou si elles permettent de diminuer cette vulnérabilité (par exemple lorsque l'extension s'accompagne de travaux permettant de diminuer la vulnérabilité de l'existant).

Travaux dans le volume bâti existant

- Si l'existant ne respecte pas les prescriptions imposées aux constructions nouvelles, ces travaux sont interdits sauf s'ils n'aggravent pas la vulnérabilité de l'existant ou s'ils permettent de diminuer cette vulnérabilité.

B. Par exception aux dispositions du A ci-dessus, une étude peut être réalisée par le porteur de projet pour évaluer plus précisément le phénomène et le niveau d'aléa, et proposer, le cas échéant, d'autres solutions de protection adaptées aux particularités locales et à la configuration des lieux.

Les solutions alternatives seront autorisées après démonstration de leur capacité à garantir la protection pérenne des biens et des personnes.

Si l'étude conclut à l'absence de ce risque pour un secteur considéré, les constructions prévues dans ce secteur pourront être exemptées des prescriptions prévues par le PPR pour ce phénomène.

RECOMMANDATION

Le cas échéant, l'étude d'adaptation du projet prévue au point B ci-dessus pourra être réalisée conformément à la fiche conseil correspondante en annexe du présent règlement.

AU TITRE DE L'ALÉA GLISSEMENT

PRESCRIPTIONS

Constructions nouvelles et extensions hors volume bâti existant

Mesures d'urbanisme et/ou d'architecture

- Aucun rejet d'eau ne sera effectué dans la pente :
 - ✓ les eaux usées seront évacuées dans un réseau d'assainissement collectif ou après traitement, évacuées par canalisation étanche vers un émissaire capable de les recevoir. Cette évacuation ne devra pas induire de contraintes supplémentaires (augmentation de l'érosion dans les exutoires naturels, saturation du réseau, déstabilisation des terrains situés en aval...). Dans le cas d'impossibilité technique (absence de réseau ou d'émissaire à proximité) ou économique (mesures dépassant 10% de la valeur du projet), il sera possible d'envisager un traitement des eaux usées par un dispositif d'assainissement autonome non drainé après réalisation d'une étude géotechnique statuant sur l'aptitude des sols à absorber les effluents et sur l'absence d'incidence en termes de stabilité pour le projet et son environnement.

✓ les eaux pluviales et les eaux collectées par drainage seront évacuées par canalisation étanche vers un réseau collectif ou un émissaire capable de les recevoir. Cette évacuation ne devra pas induire de contraintes supplémentaires (augmentation de l'érosion dans les exutoires naturels, saturation du réseau, déstabilisation des terrains situés en aval...). Dans le cas d'impossibilité technique (absence de réseau ou d'émissaire à proximité) ou économique (mesures dépassant 10% de la valeur du projet), il sera possible d'envisager un rejet direct sur le terrain ou dans le sol après réalisation d'une étude géotechnique statuant sur l'aptitude des sols à absorber ces eaux et sur l'absence d'incidence en termes de stabilité pour le projet et son environnement.

RECOMMANDATIONS

Constructions nouvelles et extensions hors volume bâti existant

Mesures constructives

➤ Préalablement à toute construction, une étude géotechnique devrait être réalisée par un expert. Cette étude permettrait de dimensionner correctement tous les éléments du projet (fondations, renforcements, drainages, terrassements...). Le cas échéant l'étude géotechnique pourra être réalisée conformément à la fiche conseil correspondante en annexe du présent règlement

Constructions existantes

Mesures d'urbanisme et/ou d'architecture

➤ Les eaux pluviales et les eaux collectées par drainage, devraient être évacuées par canalisation étanche vers un réseau collectif ou un émissaire capable de les recevoir. Cette évacuation ne devrait pas induire de contraintes supplémentaires (augmentation de l'érosion dans les exutoires naturels, saturation du réseau, déstabilisation des terrains situés en aval...).

➤ Dans le cas de dispositifs d'assainissement autonome existants, la filière devrait être adaptée afin de limiter au maximum les infiltrations dans le sol (création d'un lit filtrant drainé par exemple). Les effluents devraient être évacués par canalisation étanche vers un émissaire capable de les recevoir.

➤ Les maîtres d'ouvrage (commune, particuliers, etc.) devraient surveiller et entretenir régulièrement les réseaux d'eaux existants, afin de s'assurer de leur étanchéité.

ZONE BLEUE : B43 – B45

Phénomène(s) principal (aux): Chutes de blocs

Localisation : Versant des Conchiers – les Pellennes

OCCUPATIONS ET UTILISATIONS DU SOL

- Sont interdits :
 - ✓ l'implantation de bâtiments destinés aux services de secours ou à l'hébergement d'un public vulnérable (hôpitaux, maisons de retraite...). Néanmoins, cette interdiction ne s'applique pas aux extensions de ces bâtiments préexistants à la date d'approbation du PPR, sous réserve de l'application de l'ensemble des prescriptions définies dans le présent règlement.
 - ✓ toute création ou extension de surface de camping.
- Sont autorisés sans prescription :
 - ✓ s'ils concernent une surface de plancher ou une emprise au sol inférieure à 40 m² : les constructions, les annexes, les extensions et les changements de destinations
 - ✓ les travaux permettant de diminuer la vulnérabilité de l'existant
 - ✓ les travaux d'entretien et de gestion courants des bâtiments, notamment les traitements de façade et la réfection des toitures.
- Sont autorisées, avec, comme seules prescriptions, les mesures constructives définies dans le présent règlement :
 - ✓ les constructions et installations directement liées à l'exploitation agricole, pastorale, forestière ou piscicole des terrains.
- Les autres constructions sont autorisées sous réserve de l'application de l'ensemble des prescriptions définies dans le présent règlement.

PRESCRIPTIONS

A. Les constructions respecteront les dispositions ci-dessous.

Constructions nouvelles et extensions au sol des constructions existantes

Mesures d'urbanisme et/ou d'architecture

- Les accès aux bâtiments ne devront pas être réalisés sur les façades exposées ou, à défaut, devront être protégés du phénomène.
- Les balcons, terrasses, piscines ou zones de stationnement devront se situer dans la zone abritée par un bâtiment ou, à défaut, devront être protégés du phénomène.

Mesures constructives

- Les façades, pignons et toitures exposés devront être protégés sur toute la hauteur par un dispositif de protection (par exemple merlon ou filets pare-blocs) permettant d'encaisser une énergie de 3 000 kJ.

Extensions en élévation des constructions existantes

- Les parties construites en extensions et situées sous H doivent respecter les prescriptions imposées aux constructions nouvelles.

➤ Si l'existant ne respecte pas les prescriptions imposées aux constructions nouvelles, ces extensions sont interdites sauf si elles n'aggravent pas la vulnérabilité globale de la construction ou si elles permettent de diminuer cette vulnérabilité (par exemple lorsque l'extension s'accompagne de travaux permettant de diminuer la vulnérabilité de l'existant).

Travaux dans le volume bâti existant

➤ Si l'existant ne respecte pas les prescriptions imposées aux constructions nouvelles, ces travaux sont interdits sauf s'ils n'aggravent pas la vulnérabilité de l'existant ou s'ils permettent de diminuer cette vulnérabilité.

B. Par exception aux dispositions du A ci-dessus, une étude peut être réalisée par le porteur de projet pour évaluer plus précisément le phénomène et le niveau d'aléa, et proposer, le cas échéant, d'autres solutions de protection adaptées aux particularités locales et à la configuration des lieux.

Les solutions alternatives seront autorisées après démonstration de leur capacité à garantir la protection pérenne des biens et des personnes.

Si l'étude conclut à l'absence de ce risque pour un secteur considéré, les constructions prévues dans ce secteur pourront être exemptées des prescriptions prévues par le PPR pour ce phénomène.

RECOMMANDATION

Le cas échéant, l'étude d'adaptation du projet au risque de chutes de pierres ou de blocs pourra être réalisée conformément à la fiche conseil correspondante en annexe du présent règlement.

ZONE BLEUE : B44

Phénomène principal : Chutes de blocs

H (hauteur) = 2,5 m au-dessus du terrain naturel défini dans le chapitre 1.4.3

Localisation : Versant des Conchiers

OCCUPATIONS ET UTILISATIONS DU SOL

- Sont interdits :
 - ✓ l'implantation de bâtiments destinés aux services de secours ou à l'hébergement d'un public vulnérable (hôpitaux, maisons de retraite...). Néanmoins, cette interdiction ne s'applique pas aux extensions de ces bâtiments préexistants à la date d'approbation du PPR, sous réserve de l'application de l'ensemble des prescriptions définies dans le présent règlement.
 - ✓ toute création ou extension de surface de camping.
- Sont autorisés sans prescription :
 - ✓ s'ils concernent une surface de plancher ou une emprise au sol inférieure à 40 m² : les constructions, les annexes, les extensions et les changements de destinations
 - ✓ les travaux permettant de diminuer la vulnérabilité de l'existant
 - ✓ les travaux d'entretien et de gestion courants des bâtiments, notamment les traitements de façade et la réfection des toitures.
- Sont autorisées, avec, comme seules prescriptions, les mesures constructives définies dans le présent règlement :
 - ✓ les constructions et installations directement liées à l'exploitation agricole, pastorale, forestière ou piscicole des terrains.
- Les autres constructions sont autorisées sous réserve de l'application de l'ensemble des prescriptions définies dans le présent règlement.

PRESCRIPTIONS

A. Les constructions respecteront les dispositions ci-dessous.

Constructions nouvelles et extensions au sol des constructions existantes

Mesures d'urbanisme et/ou d'architecture

- Les accès aux bâtiments ne devront pas être réalisés sur les façades exposées ou, à défaut, devront être protégés du phénomène.
- Les balcons, terrasses, piscines ou zones de stationnement devront se situer dans la zone abritée par un bâtiment ou, à défaut, devront être protégés du phénomène.
- Sous H = 2,5 m, les façades exposées seront aveugles.

Mesures constructives

- Les façades, pignons et toitures exposés, devront être protégés sous H = 2,5 m par un dispositif de protection (par exemple merlon ou filets pare-blocs) permettant d'encaisser une énergie de 1 500 kJ.

Extensions en élévation des constructions existantes

- Les parties construites en extensions et situées sous H doivent respecter les prescriptions imposées aux constructions nouvelles.
- Si l'existant ne respecte pas les prescriptions imposées aux constructions nouvelles, ces extensions sont interdites sauf si elles n'aggravent pas la vulnérabilité globale de la construction ou si elles permettent de diminuer cette vulnérabilité (par exemple lorsque l'extension s'accompagne de travaux permettant de diminuer la vulnérabilité de l'existant).

Travaux dans le volume bâti existant

- Si l'existant ne respecte pas les prescriptions imposées aux constructions nouvelles, ces travaux sont interdits sauf s'ils n'aggravent pas la vulnérabilité de l'existant ou s'ils permettent de diminuer cette vulnérabilité.

B. Par exception aux dispositions du A ci-dessus, une étude peut être réalisée par le porteur de projet pour évaluer plus précisément le phénomène et le niveau d'aléa, et proposer, le cas échéant, d'autres solutions de protection adaptées aux particularités locales et à la configuration des lieux.

Les solutions alternatives seront autorisées après démonstration de leur capacité à garantir la protection pérenne des biens et des personnes.

Si l'étude conclut à l'absence de ce risque pour un secteur considéré, les constructions prévues dans ce secteur pourront être exemptées des prescriptions prévues par le PPR pour ce phénomène.

RECOMMANDATION

Le cas échéant, l'étude d'adaptation du projet au risque de chutes de pierres ou de blocs pourra être réalisée conformément à la fiche conseil correspondante en annexe du présent règlement.

ZONE BLEUE : B46

Phénomène principal : Inondation

Localisation : Vallée alluviale de la Guisane entre Môtetier et le casset

OCCUPATIONS ET UTILISATIONS DU SOL

- Sont interdits :
 - ✓ l'implantation de bâtiments destinés aux services de secours ou à l'hébergement d'un public vulnérable (hôpitaux, maisons de retraite...). Néanmoins, cette interdiction ne s'applique pas aux extensions de ces bâtiments préexistants à la date d'approbation du PPR, sous réserve de l'application de l'ensemble des prescriptions définies dans le présent règlement.
 - ✓ toute création ou extension de surface de camping
- Sont autorisés sans prescription :
 - ✓ s'ils concernent une surface de plancher ou une emprise au sol inférieure à 40 m² : les constructions, les annexes, les extensions et les changements de destinations
 - ✓ les travaux permettant de diminuer la vulnérabilité de l'existant.
 - ✓ les constructions et installations directement liées à l'exploitation agricole, pastorale, forestière ou piscicole des terrains
 - ✓ les travaux d'entretien et de gestion courants des bâtiments, notamment les traitements de façade et la réfection des toitures.
- Sont autorisées sous réserve de l'application de l'ensemble des prescriptions définies dans le présent règlement :
 - ✓ pour les terrains de campings existants, la création d'emplacements supplémentaires sans construction de bâtiments ainsi que les constructions et les travaux nécessaires au maintien ou à la modification de la catégorie touristique
 - ✓ les autres constructions.

PRESCRIPTIONS

A. Les constructions respecteront les dispositions ci-dessous.

Constructions nouvelles et extensions au sol des constructions existantes

Mesures d'urbanisme et/ou d'architecture

- Les sous-sols sont interdits.
- La cote du sol du 1^{er} niveau devra se situer au-dessus de H = 0,7 m.
- Par dérogation à la mesure précédente, la cote du sol du 1^{er} niveau pourra se situer :
 - ✓ à une cote inférieure à H si des contraintes techniques ou d'accessibilité le justifient ;
 - ✓ au niveau de la cote du sol existant, dans le cas d'une extension limitée par rapport à l'existant ;
 - ✓ sous H pour une partie limitée d'un bâtiment industriel lorsque des contraintes techniques le justifient ;
 - ✓ au niveau des voies d'accès, seulement pour les constructions et parties de constructions destinées au garage de véhicules ;

✓ au niveau des trottoirs, seulement pour les halls d'immeubles ou pour les commerces, et sous réserve que toutes les ouvertures situées sous H puissent être fermées et rendues étanches et résistantes lors des inondations.

- Les parkings extérieurs pourront être réalisés au niveau des voies d'accès ou du terrain naturel.
- Sur le tènement soumis au risque inondation, la totalité de l'assiette des remblais de surélévation, hors bâti, ne devra pas excéder 50 % de l'emprise du bâti.
- Les clôtures devront être transparentes aux écoulements (muret d'assise de moins de 50 cm de haut et reste de la clôture perméable à plus de 80 %).

Mesures constructives

- Sous $H = 0,7$ m, les constructions devront être renforcées pour résister à une pression de 5 kPa, sauf le cas échéant pour les ouvertures correspondantes aux cas de dérogation explicitées dans les mesures d'urbanisme ci-avant.
- Les fondations et les parties enterrées devront résister aux sous-pressions hydrauliques, aux affouillements et à la saturation des terrains.
- Sous $H = 0,7$ m, les matériaux utilisés devront résister ou être efficacement protégés en cas d'inondation ou de pénétration des eaux. Ils devront aussi empêcher les remontées d'humidité vers les niveaux supérieurs.
- Les matériels (électriques, équipements...) devront être installés hors d'eau ou être efficacement protégés.
- Le stockage de produits toxiques ou dangereux ou de flottants de plus d'un mètre devra être réalisé au-dessus de $H = 0,7$ m ou dans des enceintes résistant aux efforts mentionnés ci-dessus.

Extensions en élévation des constructions existantes

- Les parties construites en extensions doivent respecter les prescriptions imposées aux constructions nouvelles.
- Si l'existant ne respecte pas les prescriptions imposées aux constructions nouvelles, ces extensions sont interdites sauf si elles n'aggravent pas la vulnérabilité globale de la construction ou si elles permettent de diminuer cette vulnérabilité (par exemple lorsque l'extension s'accompagne de travaux permettant de diminuer la vulnérabilité de l'existant).

Travaux dans le volume bâti existant

- Si l'existant ne respecte pas les prescriptions imposées aux constructions nouvelles, ces travaux sont interdits sauf s'ils n'aggravent pas la vulnérabilité de l'existant ou s'ils permettent de diminuer cette vulnérabilité.

B. Par exception aux dispositions du A ci-dessus, une étude peut être réalisée par le porteur de projet pour évaluer plus précisément le phénomène et le niveau d'aléa, et proposer, le cas échéant, d'autres solutions de protection adaptées aux particularités locales et à la configuration des lieux.

Les solutions alternatives seront autorisées après démonstration de leur capacité à garantir la protection pérenne des biens et des personnes.

Si l'étude conclut à l'absence de ce risque pour un secteur considéré, les constructions prévues dans ce secteur pourront être exemptées des prescriptions prévues par le PPR pour ce phénomène.

Constructions existantes

Mesures constructives

- Sous $H = 0,7$ m, les ouvertures sur les façades devraient être adaptées pour résister aux inondations, soit par une protection ou des renforcements permanents soit par des aménagements permettant l'obstruction par des panneaux amovibles lors des inondations.

Autres mesures

- Le stockage de produits toxiques ou dangereux ou de flottants de plus d'un mètre devrait être réalisé au-dessus de $H = 0,7$ m ou dans des enceintes résistant aux efforts mentionnés ci-dessus.

ZONE BLEUE : B47

Phénomène principal : Inondation

H (hauteur) = 0,3 m au-dessus du terrain naturel défini dans le chapitre 1.4.3

Localisation : Vallée alluviale de a Guisane entre Mōnetier et le casset (Plaine de St Roch, la Chalp, Pré Sourier)

OCCUPATIONS ET UTILISATIONS DU SOL

- Sont interdits :
 - ✓ l'implantation de bâtiments destinés aux services de secours ou à l'hébergement d'un public vulnérable (hôpitaux, maisons de retraite...). Néanmoins, cette interdiction ne s'applique pas aux extensions de ces bâtiments préexistants à la date d'approbation du PPR, sous réserve de l'application de l'ensemble des prescriptions définies dans le présent règlement.
 - ✓ toute création ou extension de surface de camping
- Sont autorisés sans prescription :
 - ✓ s'ils concernent une surface de plancher ou une emprise au sol inférieure à 40 m² : les constructions, les annexes, les extensions et les changements de destinations
 - ✓ les travaux permettant de diminuer la vulnérabilité de l'existant.
 - ✓ les constructions et installations directement liées à l'exploitation agricole, pastorale, forestière ou piscicole des terrains
 - ✓ les travaux d'entretien et de gestion courants des bâtiments, notamment les traitements de façade et la réfection des toitures.
- Sont autorisées sous réserve de l'application de l'ensemble des prescriptions définies dans le présent règlement :
 - ✓ pour les terrains de campings existants, la création d'emplacements supplémentaires sans construction de bâtiments ainsi que les constructions et les travaux nécessaires au maintien ou à la modification de la catégorie touristique
 - ✓ les autres constructions.

PRESCRIPTIONS

A. Les constructions respecteront les dispositions ci-dessous.

Constructions nouvelles et extensions au sol des constructions existantes

Mesures d'urbanisme et/ou d'architecture

- Les sous-sols sont interdits.
- La cote du sol du 1^{er} niveau devra se situer au-dessus de H = 0,3 m.
- Par dérogation à la mesure précédente, la cote du sol du 1^{er} niveau pourra se situer :
 - ✓ à une cote inférieure à H si des contraintes techniques ou d'accessibilité le justifient ;
 - ✓ au niveau de la cote du sol existant, dans le cas d'une extension limitée par rapport à l'existant ;
 - ✓ sous H pour une partie limitée d'un bâtiment industriel lorsque des contraintes techniques le justifient ;
 - ✓ au niveau des voies d'accès, seulement pour les constructions et parties de constructions destinées au garage de véhicules ;

✓ au niveau des trottoirs, seulement pour les halls d'immeubles ou pour les commerces, et sous réserve que toutes les ouvertures situées sous H puissent être fermées et rendues étanches et résistantes lors des inondations.

- Les parkings extérieurs pourront être réalisés au niveau des voies d'accès ou du terrain naturel.
- Sur le tènement soumis au risque inondation, la totalité de l'assiette des remblais de surélévation, hors bâti, ne devra pas excéder 50 % de l'emprise du bâti.
- Les clôtures devront être transparentes aux écoulements (muret d'assise de moins de 50 cm de haut et reste de la clôture perméable à plus de 80 %).

Mesures constructives

- Sous $H = 0,3$ m, les constructions devront être renforcées pour résister à une pression de **15 kPa**, sauf le cas échéant pour les ouvertures correspondantes aux cas de dérogation explicitées dans les mesures d'urbanisme ci-avant.
- Les fondations et les parties enterrées devront résister aux sous-pressions hydrauliques, aux affouillements et à la saturation des terrains.
- Sous $H = 0,3$ m, les matériaux utilisés devront résister ou être efficacement protégés en cas d'inondation ou de pénétration des eaux. Ils devront aussi empêcher les remontées d'humidité vers les niveaux supérieurs.
- Les matériels (électriques, équipements...) devront être installés hors d'eau ou être efficacement protégés.
- Le stockage de produits toxiques ou dangereux ou de flottants de plus d'un mètre devra être réalisé au-dessus de $H = 0,3$ m ou dans des enceintes résistant aux efforts mentionnés ci-dessus.

Extensions en élévation des constructions existantes

- Les parties construites en extensions doivent respecter les prescriptions imposées aux constructions nouvelles.
- Si l'existant ne respecte pas les prescriptions imposées aux constructions nouvelles, ces extensions sont interdites sauf si elles n'aggravent pas la vulnérabilité globale de la construction ou si elles permettent de diminuer cette vulnérabilité (par exemple lorsque l'extension s'accompagne de travaux permettant de diminuer la vulnérabilité de l'existant).

Travaux dans le volume bâti existant

- Si l'existant ne respecte pas les prescriptions imposées aux constructions nouvelles, ces travaux sont interdits sauf s'ils n'aggravent pas la vulnérabilité de l'existant ou s'ils permettent de diminuer cette vulnérabilité.

B. Par exception aux dispositions du A ci-dessus, une étude peut être réalisée par le porteur de projet pour évaluer plus précisément le phénomène et le niveau d'aléa, et proposer, le cas échéant, d'autres solutions de protection adaptées aux particularités locales et à la configuration des lieux.

Les solutions alternatives seront autorisées après démonstration de leur capacité à garantir la protection pérenne des biens et des personnes.

Si l'étude conclut à l'absence de ce risque pour un secteur considéré, les constructions prévues dans ce secteur pourront être exemptées des prescriptions prévues par le PPR pour ce phénomène.

Constructions existantes

Mesures constructives

- Sous $H = 0,3$ m, les ouvertures sur les façades devraient être adaptées pour résister aux inondations, soit par une protection ou des renforcements permanents soit par des aménagements permettant l'obstruction par des panneaux amovibles lors des inondations.

Autres mesures

- Le stockage de produits toxiques ou dangereux ou de flottants de plus d'un mètre devrait être réalisé au-dessus de $H = 0,3$ m ou dans des enceintes résistant aux efforts mentionnés ci-dessus.

ZONE BLEUE : B48

Phénomène principal : Inondation

H (hauteur) = 0,5 m au-dessus du terrain naturel défini dans le chapitre 1.4.3

Localisation : Le Casset

OCCUPATIONS ET UTILISATIONS DU SOL

- Sont interdits :
 - ✓ l'implantation de bâtiments destinés aux services de secours ou à l'hébergement d'un public vulnérable (hôpitaux, maisons de retraite...). Néanmoins, cette interdiction ne s'applique pas aux extensions de ces bâtiments préexistants à la date d'approbation du PPR, sous réserve de l'application de l'ensemble des prescriptions définies dans le présent règlement.
 - ✓ toute création ou extension de surface de camping

- Sont autorisés sans prescription :
 - ✓ s'ils concernent une surface de plancher ou une emprise au sol inférieure à 40 m² : les constructions, les annexes, les extensions et les changements de destinations
 - ✓ les travaux permettant de diminuer la vulnérabilité de l'existant.
 - ✓ les constructions et installations directement liées à l'exploitation agricole, pastorale, forestière ou piscicole des terrains
 - ✓ les travaux d'entretien et de gestion courants des bâtiments, notamment les traitements de façade et la réfection des toitures.

- Sont autorisées sous réserve de l'application de l'ensemble des prescriptions définies dans le présent règlement :
 - ✓ pour les terrains de campings existants, la création d'emplacements supplémentaires sans construction de bâtiments ainsi que les constructions et les travaux nécessaires au maintien ou à la modification de la catégorie touristique
 - ✓ les autres constructions.

PRESCRIPTIONS

A. Les constructions respecteront les dispositions ci-dessous.

Constructions nouvelles et extensions au sol des constructions existantes

Mesures d'urbanisme et/ou d'architecture

- Les sous-sols sont interdits.
- La cote du sol du 1^{er} niveau devra se situer au-dessus de H = 0,5 m.
- Par dérogation à la mesure précédente, la cote du sol du 1er niveau pourra se situer :
 - ✓ à une cote inférieure à H si des contraintes techniques ou d'accessibilité le justifient ;
 - ✓ au niveau de la cote du sol existant, dans le cas d'une extension limitée par rapport à l'existant ;
 - ✓ sous H pour une partie limitée d'un bâtiment industriel lorsque des contraintes techniques le justifient ;
 - ✓ au niveau des voies d'accès, seulement pour les constructions et parties de constructions destinées au garage de véhicules ;

✓ au niveau des trottoirs, seulement pour les halls d'immeubles ou pour les commerces, et sous réserve que toutes les ouvertures situées sous H puissent être fermées et rendues étanches et résistantes lors des inondations.

- Les parkings extérieurs pourront être réalisés au niveau des voies d'accès ou du terrain naturel.
- Sur le tènement soumis au risque inondation, la totalité de l'assiette des remblais de surélévation, hors bâti, ne devra pas excéder 50 % de l'emprise du bâti.
- Les clôtures devront être transparentes aux écoulements (muret d'assise de moins de 50 cm de haut et reste de la clôture perméable à plus de 80 %).

Mesures constructives

- Sous $H = 0,5$ m, les constructions devront être renforcées pour résister à une pression de **5 kPa**, sauf le cas échéant pour les ouvertures correspondantes aux cas de dérogation explicitées dans les mesures d'urbanisme ci-avant.
- Les fondations et les parties enterrées devront résister aux sous-pressions hydrauliques, aux affouillements et à la saturation des terrains.
- Sous $H = 0,5$ m, les matériaux utilisés devront résister ou être efficacement protégés en cas d'inondation ou de pénétration des eaux. Ils devront aussi empêcher les remontées d'humidité vers les niveaux supérieurs.
- Les matériels (électriques, équipements...) devront être installés hors d'eau ou être efficacement protégés.
- Le stockage de produits toxiques ou dangereux ou de flottants de plus d'un mètre devra être réalisé au-dessus de $H = 0,5$ m ou dans des enceintes résistant aux efforts mentionnés ci-dessus.

Extensions en élévation des constructions existantes

- Les parties construites en extensions doivent respecter les prescriptions imposées aux constructions nouvelles.
- Si l'existant ne respecte pas les prescriptions imposées aux constructions nouvelles, ces extensions sont interdites sauf si elles n'aggravent pas la vulnérabilité globale de la construction ou si elles permettent de diminuer cette vulnérabilité (par exemple lorsque l'extension s'accompagne de travaux permettant de diminuer la vulnérabilité de l'existant).

Travaux dans le volume bâti existant

- Si l'existant ne respecte pas les prescriptions imposées aux constructions nouvelles, ces travaux sont interdits sauf s'ils n'aggravent pas la vulnérabilité de l'existant ou s'ils permettent de diminuer cette vulnérabilité.

B. Par exception aux dispositions du A ci-dessus, une étude peut être réalisée par le porteur de projet pour évaluer plus précisément le phénomène et le niveau d'aléa, et proposer, le cas échéant, d'autres solutions de protection adaptées aux particularités locales et à la configuration des lieux.

Les solutions alternatives seront autorisées après démonstration de leur capacité à garantir la protection pérenne des biens et des personnes.

Si l'étude conclut à l'absence de ce risque pour un secteur considéré, les constructions prévues dans ce secteur pourront être exemptées des prescriptions prévues par le PPR pour ce phénomène.

Constructions existantes

Mesures constructives

- Sous $H = 0,5$ m, les ouvertures sur les façades devraient être adaptées pour résister aux inondations, soit par une protection ou des renforcements permanents soit par des aménagements permettant l'obstruction par des panneaux amovibles lors des inondations.

Autres mesures

- Le stockage de produits toxiques ou dangereux ou de flottants de plus d'un mètre devrait être réalisé au-dessus de $H = 0,5$ m ou dans des enceintes résistant aux efforts mentionnés ci-dessus.

ZONE BLEUE : B50

Phénomène(s) principal (aux): Inondation torrentielle

Glissement

H (hauteur) = 0,3 m au-dessus du terrain naturel défini dans le chapitre 1.4.3

Localisation : Ravine de Tournefol, ravines du Clot des Faures, ravin du Gas et ravin de la Gypsière

OCCUPATIONS ET UTILISATIONS DU SOL

- Sont interdits :
 - ✓ toute création ou extension de surface de camping.
- Sont autorisés sans prescription :
 - ✓ s'ils concernent une surface de plancher ou une emprise au sol inférieure à 40 m² : les constructions, les annexes, les extensions et les changements de destinations
 - ✓ les travaux permettant de diminuer la vulnérabilité de l'existant
 - ✓ les travaux d'entretien et de gestion courants des bâtiments, notamment les traitements de façade et la réfection des toitures.
- Sont autorisées avec comme seules prescriptions les mesures constructives définies dans le présent règlement :
 - ✓ les constructions et installations directement liées à l'exploitation agricole, pastorale, forestière ou piscicole des terrains.
- Les autres constructions sont autorisées sous réserve de l'application de l'ensemble des prescriptions définies dans le présent règlement.

AU TITRE DE L'ALÉA INONDATION TORRENTIELLE

PRESCRIPTIONS

A. Les constructions respecteront les dispositions ci-dessous.

Constructions nouvelles et extensions au sol des constructions existantes

Mesures d'urbanisme et/ou d'architecture

- Les accès aux bâtiments ne devront pas être réalisés sur les façades exposées ou, à défaut, devront être protégés du phénomène.
- Sous **H = 0,3 m**, les façades exposées seront aveugles.

Mesures constructives

- Sous **H = 0,3 m**, les façades exposées devront être renforcées pour résister à une pression de **20 kPa**.

Extensions en élévation des constructions existantes

- Les parties construites en extension doivent respecter les prescriptions imposées aux constructions nouvelles.
- Si l'existant ne respecte pas les prescriptions imposées aux constructions nouvelles, ces extensions sont interdites sauf si elles n'aggravent pas la vulnérabilité globale de la construction ou si elles permettent de diminuer

cette vulnérabilité (par exemple lorsque l'extension s'accompagne de travaux permettant de diminuer la vulnérabilité de l'existant).

Travaux dans le volume bâti existant

➤ Si l'existant ne respecte pas les prescriptions imposées aux constructions nouvelles, ces travaux sont interdits sauf s'ils n'aggravent pas la vulnérabilité de l'existant ou s'ils permettent de diminuer cette vulnérabilité.

B. Par exception aux dispositions du A ci-dessus, une étude peut être réalisée par le porteur de projet pour évaluer plus précisément le phénomène et le niveau d'aléa, et proposer, le cas échéant, d'autres solutions de protection adaptées aux particularités locales et à la configuration des lieux.

Les solutions alternatives seront autorisées après démonstration de leur capacité à garantir la protection pérenne des biens et des personnes.

Si l'étude conclut à l'absence de ce risque pour un secteur considéré, les constructions prévues dans ce secteur pourront être exemptées des prescriptions prévues par le PPR pour ce phénomène.

RECOMMANDATIONS

Constructions existantes

Mesures constructives

➤ Sous $H = 0,3$ m, les ouvertures sur les façades exposées, devraient être adaptées pour résister aux efforts mentionnés ci-dessus, soit par une protection ou des renforcements permanents soit par des aménagements permettant l'obstruction par des panneaux amovibles lors de crises météorologiques

AU TITRE DE L'ALÉA GLISSEMENT

PRESCRIPTIONS

Constructions nouvelles et extensions hors volume bâti existant

Mesures d'urbanisme et/ou d'architecture

- Aucun rejet d'eau ne sera effectué dans la pente :
- ✓ les eaux usées seront évacuées dans un réseau d'assainissement collectif ou après traitement, évacuées par canalisation étanche vers un émissaire capable de les recevoir. Cette évacuation ne devra pas induire de contraintes supplémentaires (augmentation de l'érosion dans les exutoires naturels, saturation du réseau, déstabilisation des terrains situés en aval...). Dans le cas d'impossibilité technique (absence de réseau ou d'émissaire à proximité) ou économique (mesures dépassant 10% de la valeur du projet), il sera possible d'envisager un traitement des eaux usées par un dispositif d'assainissement autonome non drainé après réalisation d'une étude géotechnique statuant sur l'aptitude des sols à absorber les effluents et sur l'absence d'incidence en termes de stabilité pour le projet et son environnement.
 - ✓ les eaux pluviales et les eaux collectées par drainage seront évacuées par canalisation étanche vers un réseau collectif ou un émissaire capable de les recevoir. Cette évacuation ne devra pas induire de contraintes supplémentaires (augmentation de l'érosion dans les exutoires naturels, saturation du réseau,

déstabilisation des terrains situés en aval...). Dans le cas d'impossibilité technique (absence de réseau ou d'émissaire à proximité) ou économique (mesures dépassant 10% de la valeur du projet), il sera possible d'envisager un rejet direct sur le terrain ou dans le sol après réalisation d'une étude géotechnique statuant sur l'aptitude des sols à absorber ces eaux et sur l'absence d'incidence en termes de stabilité pour le projet et son environnement.

RECOMMANDATIONS

Constructions nouvelles et extensions hors volume bâti existant

Mesures constructives

➤ Préalablement à toute construction, une étude géotechnique devrait être réalisée par un expert. Cette étude permettrait de dimensionner correctement tous les éléments du projet (fondations, renforcements, drainages, terrassements...). Le cas échéant l'étude géotechnique pourra être réalisée conformément à la fiche conseil correspondante en annexe du présent règlement

Constructions existantes

Mesures d'urbanisme et/ou d'architecture

➤ Les eaux pluviales et les eaux collectées par drainage, devraient être évacuées par canalisation étanche vers un réseau collectif ou un émissaire capable de les recevoir. Cette évacuation ne devrait pas induire de contraintes supplémentaires (augmentation de l'érosion dans les exutoires naturels, saturation du réseau, déstabilisation des terrains situés en aval...).

➤ Dans le cas de dispositifs d'assainissement autonome existants, la filière devrait être adaptée afin de limiter au maximum les infiltrations dans le sol (création d'un lit filtrant drainé par exemple). Les effluents devraient être évacués par canalisation étanche vers un émissaire capable de les recevoir.

➤ Les maîtres d'ouvrage (commune, particuliers, etc.) devraient surveiller et entretenir régulièrement les réseaux d'eaux existants, afin de s'assurer de leur étanchéité.

ZONE BLEUE : B51 – B52

Phénomène principal : Inondation torrentielle

H (hauteur) = 0,4 m au-dessus du terrain naturel défini dans le chapitre 1.4.3

Localisation : Lit majeur du torrent du Petit Tabuc – Cône de déjection du torrent de la Pisse

OCCUPATIONS ET UTILISATIONS DU SOL

- Sont interdits :
 - ✓ l'implantation de bâtiments destinés aux services de secours ou à l'hébergement d'un public vulnérable (hôpitaux, maisons de retraite...). Néanmoins, cette interdiction ne s'applique pas aux extensions de ces bâtiments préexistants à la date d'approbation du PPR, sous réserve de l'application de l'ensemble des prescriptions définies dans le présent règlement.
 - ✓ toute création ou extension de surface de camping.
- Sont autorisés sans prescription :
 - ✓ s'ils concernent une surface de plancher ou une emprise au sol inférieure à 40 m² : les constructions, les annexes, les extensions et les changements de destinations
 - ✓ les travaux permettant de diminuer la vulnérabilité de l'existant
 - ✓ les travaux d'entretien et de gestion courants des bâtiments, notamment les traitements de façade et la réfection des toitures.
- Sont autorisés avec comme seules prescriptions les mesures constructives définies dans le présent règlement :
 - ✓ les constructions et installations directement liées à l'exploitation agricole, pastorale, forestière ou piscicole des terrains.
- Les autres constructions sont autorisées sous réserve de l'application de l'ensemble des prescriptions définies dans le présent règlement.

PRESCRIPTIONS

A. Les constructions respecteront les dispositions ci-dessous.

Constructions nouvelles et extensions au sol des constructions existantes

Mesures d'urbanisme et/ou d'architecture

- Sous H = 0,4 m, les façades exposées seront aveugles, avec dérogation possible pour les accès au bâtiment sous réserve qu'ils soient protégés du phénomène.
- La cote du sol du 1^{er} niveau devra se situer au-dessus du terrain naturel.
- Par dérogation à la mesure précédente, la cote du sol du 1^{er} niveau pourra se situer :
 - ✓ à une cote inférieure au terrain naturel si des contraintes techniques ou d'accessibilité le justifient ;
 - ✓ au niveau de la cote du sol existant, dans le cas d'une extension limitée par rapport à l'existant ;
 - ✓ sous le terrain naturel pour une partie limitée d'un bâtiment industriel lorsque des contraintes techniques le justifient ;
 - ✓ au niveau des voies d'accès, seulement pour les constructions et parties de constructions destinées au garage de véhicules ;

- ✓ au niveau des trottoirs, seulement pour les halls d'immeubles ou pour les commerces, et sous réserve que toutes les ouvertures situées sous H puissent être fermées et rendues étanches et résistantes lors des inondations.
 - ✓ Les parkings extérieurs pourront être réalisés au niveau des voies d'accès ou du terrain naturel.
- Les clôtures devront être transparentes aux écoulements (muret d'assise de moins de 50 cm de haut et reste de la clôture perméable à plus de 80 %).

Mesures constructives

- Sous H = 0,4 m, les façades exposées devront être renforcées pour résister à une pression de 15 kPa.
- Les constructions et les fondations devront être renforcées pour résister à des affouillements jusqu'à 0,5 m de profondeur, aux sous-pressions hydrauliques et à la saturation des terrains de fondation.
- Sous H = 0,4 m, les matériaux utilisés devront résister ou être efficacement protégés en cas d'inondation ou de pénétration des eaux. Ils devront aussi empêcher les remontées d'humidité vers les niveaux supérieurs.
- Les matériels (électriques, équipements...) devront être installés hors d'eau ou être efficacement protégés.

Extensions en élévation des constructions existantes

- Les parties construites en extensions doivent respecter les prescriptions imposées aux constructions nouvelles.
- Si l'existant ne respecte pas les prescriptions imposées aux constructions nouvelles, ces extensions sont interdites sauf si elles n'aggravent pas la vulnérabilité globale de la construction ou si elles permettent de diminuer cette vulnérabilité (par exemple lorsque l'extension s'accompagne de travaux permettant de diminuer la vulnérabilité de l'existant).

Travaux dans le volume bâti existant

- Si l'existant ne respecte pas les prescriptions imposées aux constructions nouvelles, ces travaux sont interdits sauf s'ils n'aggravent pas la vulnérabilité de l'existant ou s'ils permettent de diminuer cette vulnérabilité.

B. Par exception aux dispositions du A ci-dessus, une étude peut être réalisée par le porteur de projet pour évaluer plus précisément le phénomène et le niveau d'aléa, et proposer, le cas échéant, d'autres solutions de protection adaptées aux particularités locales et à la configuration des lieux.

Les solutions alternatives seront autorisées après démonstration de leur capacité à garantir la protection pérenne des biens et des personnes.

Si l'étude conclut à l'absence de ce risque pour un secteur considéré, les constructions prévues dans ce secteur pourront être exemptées des prescriptions prévues par le PPR pour ce phénomène.

RECOMMANDATIONS

Constructions existantes

Mesures constructives

- Sous H = 0,4 m, les ouvertures sur les façades exposées, devraient être adaptées pour résister aux efforts mentionnés ci-dessus, soit par une protection ou des renforcements permanents soit par des aménagements permettant l'obstruction par des panneaux amovibles lors des inondations torrentielles.

ZONE BLEUE : B54

Phénomène principal : Avalanche aérosol

Localisation : Vallon de Fontenil

OCCUPATIONS ET UTILISATIONS DU SOL

- Sont interdits :
 - ✓ l'implantation de bâtiments destinés aux services de secours ou à l'hébergement d'un public vulnérable (hôpitaux, maisons de retraite...). Néanmoins, cette interdiction ne s'applique pas aux extensions de ces bâtiments préexistants à la date d'approbation du PPR, sous réserve de l'application de l'ensemble des prescriptions définies dans le présent règlement.
 - ✓ les terrains de camping-caravaning ouverts entre le 1^{er} novembre et le 31 mai.
- Sont autorisés sans prescription :
 - ✓ s'ils concernent une surface de plancher ou une emprise au sol inférieure à 40 m² : les constructions, les annexes, les extensions et les changements de destinations
 - ✓ les travaux permettant de diminuer la vulnérabilité de l'existant
 - ✓ les travaux d'entretien et de gestion courants des bâtiments, notamment les traitements de façade et la réfection des toitures.
- Les autres constructions sont autorisées sous réserve de l'application de l'ensemble des prescriptions définies dans le présent règlement.

PRESCRIPTIONS

A. Les constructions respecteront les dispositions ci-dessous

Constructions nouvelles et extensions au sol des constructions existantes

Mesures d'urbanisme et/ou d'architecture

- Les accès aux bâtiments ne devront pas être réalisés sur les façades exposées ou, à défaut, devront être protégés du phénomène.
- Les terrassements ne devront pas dévier les écoulements vers des propriétés voisines, des structures ou des parties du projet vulnérables.

Mesures constructives

- Les façades exposées seront aveugles sur 2,5 m et devront résister à une pression de 20 kPa sur toute leur hauteur.
- Les bâtiments seront disposés en lignes parallèles à la direction de l'écoulement de l'avalanche. L'éloignement par rapport aux bâtiments voisins (existants ou futurs) devra être au moins égal à 5 fois la moyenne des largeurs des bâtiments considérés.
- Les toitures débordantes sur les façades exposées sont interdites de même que les angles rentrants.

Extensions en élévation des constructions existantes

- Les parties construites en extensions doivent respecter les prescriptions imposées aux constructions nouvelles.

➤ Si l'existant ne respecte pas les prescriptions imposées aux constructions nouvelles, ces extensions sont interdites sauf si elles n'aggravent pas la vulnérabilité globale de la construction ou si elles permettent de diminuer cette vulnérabilité (par exemple lorsque l'extension s'accompagne de travaux permettant de diminuer la vulnérabilité de l'existant).

Travaux dans le volume bâti existant

➤ Si l'existant ne respecte pas les prescriptions imposées aux constructions nouvelles, ces travaux sont interdits sauf s'ils n'aggravent pas la vulnérabilité de l'existant ou s'ils permettent de diminuer cette vulnérabilité.

B. Par exception aux dispositions du A ci-dessus, une étude peut être réalisée par le porteur de projet pour évaluer plus précisément le phénomène et le niveau d'aléa, et proposer, le cas échéant, d'autres solutions de protection adaptées aux particularités locales et à la configuration des lieux.

Les solutions alternatives seront autorisées après démonstration de leur capacité à garantir la protection pérenne des biens et des personnes.

Si l'étude conclut à l'absence de ce risque pour un secteur considéré, les constructions prévues dans ce secteur pourront être exemptées des prescriptions prévues par le PPR pour ce phénomène.

RECOMMANDATIONS

Constructions nouvelles et extensions hors volume bâti existant

Mesures d'urbanisme et/ou d'architecture

➤ La plus grande longueur du bâtiment devrait être orientée dans le sens d'écoulement de l'avalanche.

Constructions existantes

Mesures constructives

➤ Les ouvertures sur les façades exposées devraient être adaptées pour résister aux efforts mentionnés ci-dessus, soit par une protection ou des renforcements permanents soit par des aménagements permettant l'obstruction par des panneaux amovibles lors de crises nivo-météorologiques.

ZONE BLEUE : B55

Phénomène principal : Inondation torrentielle

H (hauteur) = 0,2 m au-dessus du terrain naturel défini dans le chapitre 1.4.3

Localisation : Les Croser, La Combe, Le Roset

OCCUPATIONS ET UTILISATIONS DU SOL

- Sont interdits :
 - ✓ l'implantation de bâtiments destinés aux services de secours ou à l'hébergement d'un public vulnérable (hôpitaux, maisons de retraite...). Néanmoins, cette interdiction ne s'applique pas aux extensions de ces bâtiments préexistants à la date d'approbation du PPR, sous réserve de l'application de l'ensemble des prescriptions définies dans le présent règlement.
 - ✓ toute création ou extension de surface de camping.
- Sont autorisés sans prescription :
 - ✓ s'ils concernent une surface de plancher ou une emprise au sol inférieure à 40 m² : les constructions, les annexes, les extensions et les changements de destinations
 - ✓ les travaux permettant de diminuer la vulnérabilité de l'existant
 - ✓ les travaux d'entretien et de gestion courants des bâtiments, notamment les traitements de façade et la réfection des toitures.
- Sont autorisés avec comme seules prescriptions les mesures constructives définies dans le présent règlement :
 - ✓ les constructions et installations directement liées à l'exploitation agricole, pastorale, forestière ou piscicole des terrains.
- Les autres constructions sont autorisées sous réserve de l'application de l'ensemble des prescriptions définies dans le présent règlement.

PRESCRIPTIONS

A. Les constructions respecteront les dispositions ci-dessous.

Constructions nouvelles et extensions au sol des constructions existantes

Mesures d'urbanisme et/ou d'architecture

- Sous H = 0,2 m, les façades exposées seront aveugles, avec dérogation possible pour les accès au bâtiment sous réserve qu'ils soient protégés du phénomène.
- La cote du sol du 1^{er} niveau devra se situer au-dessus du terrain naturel.
- Par dérogation à la mesure précédente, la cote du sol du 1^{er} niveau pourra se situer :
 - ✓ à une cote inférieure au terrain naturel si des contraintes techniques ou d'accessibilité le justifient ;
 - ✓ au niveau de la cote du sol existant, dans le cas d'une extension limitée par rapport à l'existant ;
 - ✓ sous le terrain naturel pour une partie limitée d'un bâtiment industriel lorsque des contraintes techniques le justifient ;
 - ✓ au niveau des voies d'accès, seulement pour les constructions et parties de constructions destinées au garage de véhicules ;

- ✓ au niveau des trottoirs, seulement pour les halls d'immeubles ou pour les commerces, et sous réserve que toutes les ouvertures situées sous H puissent être fermées et rendues étanches et résistantes lors des inondations.
 - ✓ Les parkings extérieurs pourront être réalisés au niveau des voies d'accès ou du terrain naturel.
- Les clôtures devront être transparentes aux écoulements (muret d'assise de moins de 50 cm de haut et reste de la clôture perméable à plus de 80 %).

Mesures constructives

- Sous H = 0,2 m, les façades exposées devront être renforcées pour résister à une pression de 20 kPa.
- Les constructions et les fondations devront être renforcées pour résister à des affouillements jusqu'à 0,5 m de profondeur, aux sous-pressions hydrauliques et à la saturation des terrains de fondation.
- Sous H = 0,2 m, les matériaux utilisés devront résister ou être efficacement protégés en cas d'inondation ou de pénétration des eaux. Ils devront aussi empêcher les remontées d'humidité vers les niveaux supérieurs.
- Les matériels (électriques, équipements...) devront être installés hors d'eau ou être efficacement protégés.

Extensions en élévation des constructions existantes

- Les parties construites en extensions doivent respecter les prescriptions imposées aux constructions nouvelles.
- Si l'existant ne respecte pas les prescriptions imposées aux constructions nouvelles, ces extensions sont interdites sauf si elles n'aggravent pas la vulnérabilité globale de la construction ou si elles permettent de diminuer cette vulnérabilité (par exemple lorsque l'extension s'accompagne de travaux permettant de diminuer la vulnérabilité de l'existant).

Travaux dans le volume bâti existant

- Si l'existant ne respecte pas les prescriptions imposées aux constructions nouvelles, ces travaux sont interdits sauf s'ils n'aggravent pas la vulnérabilité de l'existant ou s'ils permettent de diminuer cette vulnérabilité.

B. Par exception aux dispositions du A ci-dessus, une étude peut être réalisée par le porteur de projet pour évaluer plus précisément le phénomène et le niveau d'aléa, et proposer, le cas échéant, d'autres solutions de protection adaptées aux particularités locales et à la configuration des lieux.

Les solutions alternatives seront autorisées après démonstration de leur capacité à garantir la protection pérenne des biens et des personnes.

Si l'étude conclut à l'absence de ce risque pour un secteur considéré, les constructions prévues dans ce secteur pourront être exemptées des prescriptions prévues par le PPR pour ce phénomène.

RECOMMANDATIONS

Constructions existantes

Mesures constructives

- Sous H = 0,2 m, les ouvertures sur les façades exposées, devraient être adaptées pour résister aux efforts mentionnés ci-dessus, soit par une protection ou des renforcements permanents soit par des aménagements permettant l'obstruction par des panneaux amovibles lors des inondations torrentielles.

ZONE BLEUE : B56

Phénomène(s) principal (aux) : Avalanche aérosol
Inondation torrentielle

Localisation : Cône de déjection du Rif

OCCUPATIONS ET UTILISATIONS DU SOL

- Sont interdits :
 - ✓ l'implantation de bâtiments destinés aux services de secours ou à l'hébergement d'un public vulnérable (hôpitaux, maisons de retraite...). Néanmoins, cette interdiction ne s'applique pas aux extensions de ces bâtiments préexistants à la date d'approbation du PPR, sous réserve de l'application de l'ensemble des prescriptions définies dans le présent règlement.
 - ✓ les terrains de camping-caravaning ouverts entre le 1^{er} novembre et le 31 mai.
- Sont autorisés sans prescription :
 - ✓ s'ils concernent une surface de plancher ou une emprise au sol inférieure à 40 m²: les constructions, les annexes, les extensions et les changements de destinations
 - ✓ les travaux permettant de diminuer la vulnérabilité de l'existant
 - ✓ les travaux d'entretien et de gestion courants des bâtiments, notamment les traitements de façade et la réfection des toitures.
- Les autres constructions sont autorisées sous réserve de l'application de l'ensemble des prescriptions définies dans le présent règlement.

AU TITRE DE L'ALÉA AVALANCHE

PRESCRIPTIONS

A. Les constructions respecteront les dispositions ci-dessous

Constructions nouvelles et extensions au sol des constructions existantes

Mesures d'urbanisme et/ou d'architecture

- Les accès aux bâtiments ne devront pas être réalisés sur les façades exposées ou, à défaut, devront être protégés du phénomène.
- Les terrassements ne devront pas dévier les écoulements vers des propriétés voisines, des structures ou des parties du projet vulnérables.

Mesures constructives

- Les façades exposées seront aveugles sur 2,5 m et devront résister à une pression de 25 kPa sur toute la hauteur.
- Les bâtiments seront disposés en lignes parallèles à la direction de l'écoulement de l'avalanche. L'éloignement par rapport aux bâtiments voisins (existants ou futurs) devra être au moins égal à 5 fois la moyenne des largeurs des bâtiments considérés.
- Les toitures débordantes sur les façades exposées sont interdites de même que les angles rentrants.

Extensions en élévation des constructions existantes

- Les parties construites en extensions doivent respecter les prescriptions imposées aux constructions nouvelles.
- Si l'existant ne respecte pas les prescriptions imposées aux constructions nouvelles, ces extensions sont interdites sauf si elles n'aggravent pas la vulnérabilité globale de la construction ou si elles permettent de diminuer cette vulnérabilité (par exemple lorsque l'extension s'accompagne de travaux permettant de diminuer la vulnérabilité de l'existant).

Travaux dans le volume bâti existant

- Si l'existant ne respecte pas les prescriptions imposées aux constructions nouvelles, ces travaux sont interdits sauf s'ils n'aggravent pas la vulnérabilité de l'existant ou s'ils permettent de diminuer cette vulnérabilité.

B. Par exception aux dispositions du A ci-dessus, une étude peut être réalisée par le porteur de projet pour évaluer plus précisément le phénomène et le niveau d'aléa, et proposer, le cas échéant, d'autres solutions de protection adaptées aux particularités locales et à la configuration des lieux.

Les solutions alternatives seront autorisées après démonstration de leur capacité à garantir la protection pérenne des biens et des personnes.

Si l'étude conclut à l'absence de ce risque pour un secteur considéré, les constructions prévues dans ce secteur pourront être exemptées des prescriptions prévues par le PPR pour ce phénomène.

RECOMMANDATIONS

Constructions nouvelles et extensions hors volume bâti existant

Mesures d'urbanisme et/ou d'architecture

- La plus grande longueur du bâtiment devrait être orientée dans le sens d'écoulement de l'avalanche.

Constructions existantes

Mesures constructives

- Les ouvertures sur les façades exposées devraient être adaptées pour résister aux efforts mentionnés ci-dessus, soit par une protection ou des renforcements permanents soit par des aménagements permettant l'obstruction par des panneaux amovibles lors de crises nivo-météorologiques.

AU TITRE DE L'ALÉA INONDATION TORRENTIELLE

PRESCRIPTIONS

A. Les constructions respecteront les dispositions ci-dessous.

Constructions nouvelles et extensions au sol des constructions existantes

Mesures d'urbanisme et/ou d'architecture

- Sous $H = 1$ m, les façades exposées seront aveugles, avec dérogation possible pour les accès au bâtiment sous réserve qu'ils soient protégés du phénomène.

- La cote du sol du 1^{er} niveau devra se situer au-dessus du terrain naturel.
- Par dérogation à la mesure précédente, la cote du sol du 1^{er} niveau pourra se situer :
 - ✓ à une cote inférieure au terrain naturel si des contraintes techniques ou d'accessibilité le justifient ;
 - ✓ au niveau de la cote du sol existant, dans le cas d'une extension limitée par rapport à l'existant ;
 - ✓ sous le terrain naturel pour une partie limitée d'un bâtiment industriel lorsque des contraintes techniques le justifient ;
 - ✓ au niveau des voies d'accès, seulement pour les constructions et parties de constructions destinées au garage de véhicules ;
 - ✓ au niveau des trottoirs, seulement pour les halls d'immeubles ou pour les commerces, et sous réserve que toutes les ouvertures situées sous H puissent être fermées et rendues étanches et résistantes lors des inondations.
 - ✓ Les parkings extérieurs pourront être réalisés au niveau des voies d'accès ou du terrain naturel.
- Les clôtures devront être transparentes aux écoulements (muret d'assise de moins de 50 cm de haut et reste de la clôture perméable à plus de 80 %).

Mesures constructives

- les façades exposées devront être renforcées pour résister à une pression de **25 kPa**.
- Les constructions et les fondations devront être renforcées pour résister à des affouillements jusqu'à **1 m de profondeur**, aux sous-pressions hydrauliques et à la saturation des terrains de fondation.
- Sous **H = 1 m**, les matériaux utilisés devront résister ou être efficacement protégés en cas d'inondation ou de pénétration des eaux. Ils devront aussi empêcher les remontées d'humidité vers les niveaux supérieurs.
- Les matériels (électriques, équipements...) devront être installés hors d'eau ou être efficacement protégés.

Extensions en élévation des constructions existantes

- Les parties construites en extensions doivent respecter les prescriptions imposées aux constructions nouvelles.
- Si l'existant ne respecte pas les prescriptions imposées aux constructions nouvelles, ces extensions sont interdites sauf si elles n'aggravent pas la vulnérabilité globale de la construction ou si elles permettent de diminuer cette vulnérabilité (par exemple lorsque l'extension s'accompagne de travaux permettant de diminuer la vulnérabilité de l'existant).

Travaux dans le volume bâti existant

- Si l'existant ne respecte pas les prescriptions imposées aux constructions nouvelles, ces travaux sont interdits sauf s'ils n'aggravent pas la vulnérabilité de l'existant ou s'ils permettent de diminuer cette vulnérabilité.

B. Par exception aux dispositions du A ci-dessus, une étude peut être réalisée par le porteur de projet pour évaluer plus précisément le phénomène et le niveau d'aléa, et proposer, le cas échéant, d'autres solutions de protection adaptées aux particularités locales et à la configuration des lieux.

Les solutions alternatives seront autorisées après démonstration de leur capacité à garantir la protection pérenne des biens et des personnes.

Si l'étude conclut à l'absence de ce risque pour un secteur considéré, les constructions prévues dans ce secteur pourront être exemptées des prescriptions prévues par le PPR pour ce phénomène.

RECOMMANDATIONS

Constructions existantes

Mesures constructives

- Sous $H = 1$ m, les ouvertures sur les façades exposées, devraient être adaptées pour résister aux efforts mentionnés ci-dessus, soit par une protection ou des renforcements permanents soit par des aménagements permettant l'obstruction par des panneaux amovibles lors des inondations torrentielles.

ZONE BLEUE : B58

Phénomène(s) principal (aux) : Inondation torrentielle

Glissement

H (hauteur) = 0,3 m au-dessus du terrain naturel défini dans le chapitre 1.4.3

Localisation : Ravine des Preyts, Le Roset, Pont de l'Alpe

OCCUPATIONS ET UTILISATIONS DU SOL

- Sont interdits :
 - ✓ l'implantation de bâtiments destinés aux services de secours ou à l'hébergement d'un public vulnérable (hôpitaux, maisons de retraite...). Néanmoins, cette interdiction ne s'applique pas aux extensions de ces bâtiments préexistants à la date d'approbation du PPR, sous réserve de l'application de l'ensemble des prescriptions définies dans le présent règlement.
 - ✓ toute création ou extension de surface de camping.
- Sont autorisés sans prescription :
 - ✓ s'ils concernent une surface de plancher ou une emprise au sol inférieure à 40 m² : les constructions, les annexes, les extensions et les changements de destinations
 - ✓ les travaux permettant de diminuer la vulnérabilité de l'existant
 - ✓ les travaux d'entretien et de gestion courants des bâtiments, notamment les traitements de façade et la réfection des toitures.
- Sont autorisés avec comme seules prescriptions les mesures constructives définies dans le présent règlement :
 - ✓ les constructions et installations directement liées à l'exploitation agricole, pastorale, forestière ou piscicole des terrains.
- Les autres constructions sont autorisées sous réserve de l'application de l'ensemble des prescriptions définies dans le présent règlement.

AU TITRE DE L'ALÉA INONDATION TORRENTIELLE

PRESCRIPTIONS

A. Les constructions respecteront les dispositions ci-dessous.

Constructions nouvelles et extensions au sol des constructions existantes

Mesures d'urbanisme et/ou d'architecture

- Sous H = 0,3 m, les façades exposées seront aveugles, avec dérogation possible pour les accès au bâtiment sous réserve qu'ils soient protégés du phénomène.
- La cote du sol du 1^{er} niveau devra se situer au-dessus du terrain naturel.
- Par dérogation à la mesure précédente, la cote du sol du 1^{er} niveau pourra se situer :
 - ✓ à une cote inférieure au terrain naturel si des contraintes techniques ou d'accessibilité le justifient ;
 - ✓ au niveau de la cote du sol existant, dans le cas d'une extension limitée par rapport à l'existant ;

- ✓ sous le terrain naturel pour une partie limitée d'un bâtiment industriel lorsque des contraintes techniques le justifient ;
 - ✓ au niveau des voies d'accès, seulement pour les constructions et parties de constructions destinées au garage de véhicules ;
 - ✓ au niveau des trottoirs, seulement pour les halls d'immeubles ou pour les commerces, et sous réserve que toutes les ouvertures situées sous H puissent être fermées et rendues étanches et résistantes lors des inondations.
 - ✓ Les parkings extérieurs pourront être réalisés au niveau des voies d'accès ou du terrain naturel.
- Les clôtures devront être transparentes aux écoulements (muret d'assise de moins de 50 cm de haut et reste de la clôture perméable à plus de 80 %).

Mesures constructives

- Sous $H = 0,3$ m, les façades exposées devront être renforcées pour résister à une pression de 20 kPa.
- Les constructions et les fondations devront être renforcées pour résister à des affouillements jusqu'à 0,5 m de profondeur, aux sous-pressions hydrauliques et à la saturation des terrains de fondation.
- Sous $H = 0,3$ m, les matériaux utilisés devront résister ou être efficacement protégés en cas d'inondation ou de pénétration des eaux. Ils devront aussi empêcher les remontées d'humidité vers les niveaux supérieurs.
- Les matériels (électriques, équipements...) devront être installés hors d'eau ou être efficacement protégés.

Extensions en élévation des constructions existantes

- Les parties construites en extensions doivent respecter les prescriptions imposées aux constructions nouvelles.
- Si l'existant ne respecte pas les prescriptions imposées aux constructions nouvelles, ces extensions sont interdites sauf si elles n'aggravent pas la vulnérabilité globale de la construction ou si elles permettent de diminuer cette vulnérabilité (par exemple lorsque l'extension s'accompagne de travaux permettant de diminuer la vulnérabilité de l'existant).

Travaux dans le volume bâti existant

- Si l'existant ne respecte pas les prescriptions imposées aux constructions nouvelles, ces travaux sont interdits sauf s'ils n'aggravent pas la vulnérabilité de l'existant ou s'ils permettent de diminuer cette vulnérabilité.

B. Par exception aux dispositions du A ci-dessus, une étude peut être réalisée par le porteur de projet pour évaluer plus précisément le phénomène et le niveau d'aléa, et proposer, le cas échéant, d'autres solutions de protection adaptées aux particularités locales et à la configuration des lieux.

Les solutions alternatives seront autorisées après démonstration de leur capacité à garantir la protection pérenne des biens et des personnes.

Si l'étude conclut à l'absence de ce risque pour un secteur considéré, les constructions prévues dans ce secteur pourront être exemptées des prescriptions prévues par le PPR pour ce phénomène.

RECOMMANDATIONS

Constructions existantes

Mesures constructives

- Sous $H = 0,3$ m, les ouvertures sur les façades exposées, devraient être adaptées pour résister aux efforts mentionnés ci-dessus, soit par une protection ou des renforcements permanents soit par des aménagements permettant l'obstruction par des panneaux amovibles lors des inondations torrentielles.

AU TITRE DE L'ALÉA GLISSEMENT

PRESCRIPTIONS

Constructions nouvelles et extensions hors volume bâti existant

Mesures d'urbanisme et/ou d'architecture

- Aucun rejet d'eau ne sera effectué dans la pente :
 - ✓ les eaux usées seront évacuées dans un réseau d'assainissement collectif ou après traitement, évacuées par canalisation étanche vers un émissaire capable de les recevoir. Cette évacuation ne devra pas induire de contraintes supplémentaires (augmentation de l'érosion dans les exutoires naturels, saturation du réseau, déstabilisation des terrains situés en aval...). Dans le cas d'impossibilité technique (absence de réseau ou d'émissaire à proximité) ou économique (mesures dépassant 10% de la valeur du projet), il sera possible d'envisager un traitement des eaux usées par un dispositif d'assainissement autonome non drainé après réalisation d'une étude géotechnique statuant sur l'aptitude des sols à absorber les effluents et sur l'absence d'incidence en termes de stabilité pour le projet et son environnement.
 - ✓ les eaux pluviales et les eaux collectées par drainage seront évacuées par canalisation étanche vers un réseau collectif ou un émissaire capable de les recevoir. Cette évacuation ne devra pas induire de contraintes supplémentaires (augmentation de l'érosion dans les exutoires naturels, saturation du réseau, déstabilisation des terrains situés en aval...). Dans le cas d'impossibilité technique (absence de réseau ou d'émissaire à proximité) ou économique (mesures dépassant 10% de la valeur du projet), il sera possible d'envisager un rejet direct sur le terrain ou dans le sol après réalisation d'une étude géotechnique statuant sur l'aptitude des sols à absorber ces eaux et sur l'absence d'incidence en termes de stabilité pour le projet et son environnement.

RECOMMANDATIONS

Constructions nouvelles et extensions hors volume bâti existant

Mesures constructives

- Préalablement à toute construction, une étude géotechnique devrait être réalisée par un expert. Cette étude permettrait de dimensionner correctement tous les éléments du projet (fondations, renforcements, drainages, terrassements...). Le cas échéant l'étude géotechnique pourra être réalisée conformément à la fiche conseil correspondante en annexe du présent règlement

Constructions existantes

Mesures d'urbanisme et/ou d'architecture

- Les eaux pluviales et les eaux collectées par drainage, devraient être évacuées par canalisation étanche vers un réseau collectif ou un émissaire capable de les recevoir. Cette évacuation ne devrait pas induire de contraintes supplémentaires (augmentation de l'érosion dans les exutoires naturels, saturation du réseau, déstabilisation des terrains situés en aval...).
- Dans le cas de dispositifs d'assainissement autonome existants, la filière devrait être adaptée afin de limiter au maximum les infiltrations dans le sol (création d'un lit filtrant drainé par exemple). Les effluents devraient être évacués par canalisation étanche vers un émissaire capable de les recevoir.
- Les maîtres d'ouvrage (commune, particuliers, etc.) devraient surveiller et entretenir régulièrement les réseaux d'eaux existants, afin de s'assurer de leur étanchéité.

ZONE BLEUE : B59

Phénomène principal : Avalanche

Localisation : Pont de l'Alpe, bois septentrional de la Gardette

OCCUPATIONS ET UTILISATIONS DU SOL

- Sont interdits :
 - ✓ l'implantation de bâtiments destinés aux services de secours ou à l'hébergement d'un public vulnérable (hôpitaux, maisons de retraite...). Néanmoins, cette interdiction ne s'applique pas aux extensions de ces bâtiments préexistants à la date d'approbation du PPR, sous réserve de l'application de l'ensemble des prescriptions définies dans le présent règlement.
 - ✓ les terrains de camping-caravaning ouverts entre le 1^{er} novembre et le 31 mai.
- Sont autorisés sans prescription :
 - ✓ s'ils concernent une surface de plancher ou une emprise au sol inférieure à 40 m² : les constructions, les annexes, les extensions et les changements de destinations
 - ✓ les travaux permettant de diminuer la vulnérabilité de l'existant
 - ✓ les travaux d'entretien et de gestion courants des bâtiments, notamment les traitements de façade et la réfection des toitures.
- Les autres constructions sont autorisées sous réserve de l'application de l'ensemble des prescriptions définies dans le présent règlement.

PRESCRIPTIONS

A. Les constructions respecteront les dispositions ci-dessous

Constructions nouvelles et extensions au sol des constructions existantes

Mesures d'urbanisme et/ou d'architecture

- Les accès aux bâtiments ne devront pas être réalisés sur les façades exposées ou, à défaut, devront être protégés du phénomène.
- Les terrassements ne devront pas dévier les écoulements vers des propriétés voisines, des structures ou des parties du projet vulnérables.

Mesures constructives

- Les façades exposées seront aveugles sur 1,5 m et devront résister à une pression de 15 kPa sur toute la hauteur.
- Les bâtiments seront disposés en lignes parallèles à la direction de l'écoulement de l'avalanche. L'éloignement par rapport aux bâtiments voisins (existants ou futurs) devra être au moins égal à 5 fois la moyenne des largeurs des bâtiments considérés.
- Les toitures débordantes sur les façades exposées sont interdites de même que les angles rentrants.

Extensions en élévation des constructions existantes

- Les parties construites en extensions doivent respecter les prescriptions imposées aux constructions nouvelles.

➤ Si l'existant ne respecte pas les prescriptions imposées aux constructions nouvelles, ces extensions sont interdites sauf si elles n'aggravent pas la vulnérabilité globale de la construction ou si elles permettent de diminuer cette vulnérabilité (par exemple lorsque l'extension s'accompagne de travaux permettant de diminuer la vulnérabilité de l'existant).

Travaux dans le volume bâti existant

➤ Si l'existant ne respecte pas les prescriptions imposées aux constructions nouvelles, ces travaux sont interdits sauf s'ils n'aggravent pas la vulnérabilité de l'existant ou s'ils permettent de diminuer cette vulnérabilité.

B. Par exception aux dispositions du A ci-dessus, une étude peut être réalisée par le porteur de projet pour évaluer plus précisément le phénomène et le niveau d'aléa, et proposer, le cas échéant, d'autres solutions de protection adaptées aux particularités locales et à la configuration des lieux.

Les solutions alternatives seront autorisées après démonstration de leur capacité à garantir la protection pérenne des biens et des personnes.

Si l'étude conclut à l'absence de ce risque pour un secteur considéré, les constructions prévues dans ce secteur pourront être exemptées des prescriptions prévues par le PPR pour ce phénomène.

RECOMMANDATIONS

Constructions nouvelles et extensions hors volume bâti existant

Mesures d'urbanisme et/ou d'architecture

➤ La plus grande longueur du bâtiment devrait être orientée dans le sens d'écoulement de l'avalanche.

Constructions existantes

Mesures constructives

➤ Les ouvertures sur les façades exposées devraient être adaptées pour résister aux efforts mentionnés ci-dessus, soit par une protection ou des renforcements permanents soit par des aménagements permettant l'obstruction par des panneaux amovibles lors de crises nivo-météorologiques.

ZONE BLEUE : B60

Phénomène(s) principal (aux) : Ravinement

H (hauteur) = 0,5 m au-dessus du terrain naturel défini dans le chapitre 1.4.3

Localisation : Ravins des Nays et de Freyssinet

OCCUPATIONS ET UTILISATIONS DU SOL

- Sont interdits :
 - ✓ l'implantation de bâtiments destinés aux services de secours ou à l'hébergement d'un public vulnérable (hôpitaux, maisons de retraite...). Néanmoins, cette interdiction ne s'applique pas aux extensions de ces bâtiments préexistants à la date d'approbation du PPR, sous réserve de l'application de l'ensemble des prescriptions définies dans le présent règlement.
 - ✓ toute création ou extension de surface de camping.
- Sont autorisés sans prescription :
 - ✓ s'ils concernent une surface de plancher ou une emprise au sol inférieure à 40 m² : les constructions, les annexes, les extensions et les changements de destinations
 - ✓ les travaux permettant de diminuer la vulnérabilité de l'existant
 - ✓ les travaux d'entretien et de gestion courants des bâtiments, notamment les traitements de façade et la réfection des toitures.
- Sont autorisées avec comme seules prescriptions les mesures constructives définies dans le présent règlement :
 - ✓ les constructions et installations directement liées à l'exploitation agricole, pastorale, forestière ou piscicole des terrains.
- Les autres constructions sont autorisées sous réserve de l'application de l'ensemble des prescriptions définies dans le présent règlement.

PRESCRIPTIONS

A. Les constructions respecteront les dispositions ci-dessous

Constructions nouvelles et extensions au sol des constructions existantes

Mesures d'urbanisme et/ou d'architecture

- Les accès aux bâtiments ne devront pas être réalisés sur les façades exposées ou, à défaut, devront être protégés du phénomène.
- Sous H = 0,5 m, les façades exposées seront aveugles.

Mesures constructives

- Sous H = 0,5 m, les façades exposées devront être renforcées pour résister à une pression de 30 kPa.

Extensions en élévation des constructions existantes

- Les parties construites en extensions doivent respecter les prescriptions imposées aux constructions nouvelles.
- Si l'existant ne respecte pas les prescriptions imposées aux constructions nouvelles, ces extensions sont interdites sauf si elles n'aggravent pas la vulnérabilité globale de la construction ou si elles permettent de diminuer

cette vulnérabilité (par exemple lorsque l'extension s'accompagne de travaux permettant de diminuer la vulnérabilité de l'existant).

Travaux dans le volume bâti existant

➤ Si l'existant ne respecte pas les prescriptions imposées aux constructions nouvelles, ces travaux sont interdits sauf s'ils n'aggravent pas la vulnérabilité de l'existant ou s'ils permettent de diminuer cette vulnérabilité.

B. Par exception aux dispositions du A ci-dessus, une étude peut être réalisée par le porteur de projet pour évaluer plus précisément le phénomène et le niveau d'aléa, et proposer, le cas échéant, d'autres solutions de protection adaptées aux particularités locales et à la configuration des lieux.

Les solutions alternatives seront autorisées après démonstration de leur capacité à garantir la protection pérenne des biens et des personnes.

Si l'étude conclut à l'absence de ce risque pour un secteur considéré, les constructions prévues dans ce secteur pourront être exemptées des prescriptions prévues par le PPR pour ce phénomène.

RECOMMANDATIONS

Constructions existantes

Mesures constructives

➤ Sous $H = 0,5 \text{ m}$, les ouvertures sur les façades exposées, devraient être adaptées pour résister aux efforts mentionnés ci-dessus, soit par une protection ou des renforcements permanents soit par des aménagements permettant l'obstruction par des panneaux amovibles lors de crises météorologiques.

ZONE BLEUE : B61

Phénomène(s) principal (aux) : Inondation torrentielle

H (hauteur) = 1,5 m au-dessus du terrain naturel défini dans le chapitre 1.4.3

Localisation : Chanteloube, Les Guibertes

OCCUPATIONS ET UTILISATIONS DU SOL

- Sont interdits :
 - ✓ l'implantation de bâtiments destinés aux services de secours ou à l'hébergement d'un public vulnérable (hôpitaux, maisons de retraite...). Néanmoins, cette interdiction ne s'applique pas aux extensions de ces bâtiments préexistants à la date d'approbation du PPR, sous réserve de l'application de l'ensemble des prescriptions définies dans le présent règlement.
 - ✓ toute création ou extension de surface de camping.
- Sont autorisés sans prescription :
 - ✓ s'ils concernent une surface de plancher ou une emprise au sol inférieure à 40 m² : les constructions, les annexes, les extensions et les changements de destinations
 - ✓ les travaux permettant de diminuer la vulnérabilité de l'existant
 - ✓ les travaux d'entretien et de gestion courants des bâtiments, notamment les traitements de façade et la réfection des toitures.
- Sont autorisées avec comme seules prescriptions, les mesures constructives définies dans le présent règlement :
 - ✓ les constructions et installations directement liées à l'exploitation agricole, pastorale, forestière ou piscicole des terrains.
- Les autres constructions sont autorisées sous réserve de l'application de l'ensemble des prescriptions définies dans le présent règlement.

PRESCRIPTIONS

A. Les constructions respecteront les dispositions ci-dessous.

Constructions nouvelles et extensions au sol des constructions existantes

Mesures d'urbanisme et/ou d'architecture

- Sous H = 1,5 m, les façades exposées seront aveugles, avec dérogation possible pour les accès au bâtiment sous réserve qu'ils soient protégés du phénomène.
- La cote du sol du 1^{er} niveau devra se situer au-dessus du terrain naturel.
- Par dérogation à la mesure précédente, la cote du sol du 1^{er} niveau pourra se situer :
 - ✓ à une cote inférieure au terrain naturel si des contraintes techniques ou d'accessibilité le justifient ;
 - ✓ au niveau de la cote du sol existant, dans le cas d'une extension limitée par rapport à l'existant ;
 - ✓ sous le terrain naturel pour une partie limitée d'un bâtiment industriel lorsque des contraintes techniques le justifient ;
 - ✓ au niveau des voies d'accès, seulement pour les constructions et parties de constructions destinées au garage de véhicules ;

- ✓ au niveau des trottoirs, seulement pour les halls d'immeubles ou pour les commerces, et sous réserve que toutes les ouvertures situées sous H puissent être fermées et rendues étanches et résistantes lors des inondations.
- Les parkings extérieurs pourront être réalisés au niveau des voies d'accès ou du terrain naturel.
- Les clôtures devront être transparentes aux écoulements (muret d'assise de moins de 50 cm de haut et reste de la clôture perméable à plus de 80 %).

Mesures constructives

- Sous H = 1,5 m, les façades exposées devront être renforcées pour résister à une pression de 30 kPa.
- Les constructions et les fondations devront être renforcées pour résister à des affouillements **jusqu'à 1,5 m de profondeur**, aux sous-pressions hydrauliques et à la saturation des terrains de fondation.
- Sous H = 1,5 m, les matériaux utilisés devront résister ou être efficacement protégés en cas d'inondation ou de pénétration des eaux. Ils devront aussi empêcher les remontées d'humidité vers les niveaux supérieurs.
- Les matériels (électriques, équipements...) devront être installés hors d'eau ou être efficacement protégés

Extensions en élévation des constructions existantes

- Les parties construites en extensions doivent respecter les prescriptions imposées aux constructions nouvelles.
- Si l'existant ne respecte pas les prescriptions imposées aux constructions nouvelles, ces extensions sont interdites sauf si elles n'aggravent pas la vulnérabilité globale de la construction ou si elles permettent de diminuer cette vulnérabilité (par exemple lorsque l'extension s'accompagne de travaux permettant de diminuer la vulnérabilité de l'existant).

Travaux dans le volume bâti existant

- Si l'existant ne respecte pas les prescriptions imposées aux constructions nouvelles, ces travaux sont interdits sauf s'ils n'aggravent pas la vulnérabilité de l'existant ou s'ils permettent de diminuer cette vulnérabilité.

B. Par exception aux dispositions du A ci-dessus, une étude peut être réalisée par le porteur de projet pour évaluer plus précisément le phénomène et le niveau d'aléa, et proposer, le cas échéant, d'autres solutions de protection adaptées aux particularités locales et à la configuration des lieux.

Les solutions alternatives seront autorisées après démonstration de leur capacité à garantir la protection pérenne des biens et des personnes.

Si l'étude conclut à l'absence de ce risque pour un secteur considéré, les constructions prévues dans ce secteur pourront être exemptées des prescriptions prévues par le PPR pour ce phénomène.

Constructions existantes

Mesures constructives

- Sous $H = 1,5$ m, les ouvertures sur les façades exposées, devraient être adaptées pour résister aux efforts mentionnés ci-dessus, soit par une protection ou des renforcements permanents soit par des aménagements permettant l'obstruction par des panneaux amovibles lors des inondations torrentielles.

ZONE BLEUE : B62

Phénomène(s) principal (aux) : Inondation

H (hauteur) = 0,5 m au-dessus du terrain naturel défini dans le chapitre 1.4.3

Localisation : Rive gauche de la Guisane, sous CHIROUZE

OCCUPATIONS ET UTILISATIONS DU SOL

- Sont interdits :
 - ✓ l'implantation de bâtiments destinés aux services de secours ou à l'hébergement d'un public vulnérable (hôpitaux, maisons de retraite...). Néanmoins, cette interdiction ne s'applique pas aux extensions de ces bâtiments préexistants à la date d'approbation du PPR, sous réserve de l'application de l'ensemble des prescriptions définies dans le présent règlement.
 - ✓ toute création ou extension de surface de camping.
- Sont autorisés sans prescription :
 - ✓ s'ils concernent une surface de plancher ou une emprise au sol inférieure à 40 m² : les constructions, les annexes, les extensions et les changements de destinations
 - ✓ les travaux permettant de diminuer la vulnérabilité de l'existant
 - ✓ les constructions et installations directement liées à l'exploitation agricole, pastorale, forestière ou piscicole des terrains
 - ✓ les travaux d'entretien et de gestion courants des bâtiments, notamment les traitements de façade et la réfection des toitures.
- Les autres constructions sont autorisées sous réserve de l'application de l'ensemble des prescriptions définies dans le présent règlement.

PRESCRIPTIONS

A. Les constructions respecteront les dispositions ci-dessous

Constructions nouvelles et extensions au sol des constructions existantes

Mesures d'urbanisme et/ou d'architecture

- Les sous-sols sont interdits.
- La cote du sol du 1^{er} niveau devra se situer au-dessus de **H = 0,5 m**.
- Par dérogation à la mesure précédente, la cote du sol du 1^{er} niveau pourra se situer :
 - ✓ à une cote inférieure à H si des contraintes techniques ou d'accessibilité le justifient ;
 - ✓ au niveau de la cote du sol existant, dans le cas d'une extension limitée par rapport à l'existant ;
 - ✓ sous H pour une partie limitée d'un bâtiment industriel lorsque des contraintes techniques le justifient ;
 - ✓ au niveau des voies d'accès, seulement pour les constructions et parties de constructions destinées au garage de véhicules ;
 - ✓ au niveau des trottoirs, seulement pour les halls d'immeubles ou pour les commerces, et sous réserve que toutes les ouvertures situées sous H puissent être fermées et rendues étanches et résistantes lors des inondations.
- Les parkings extérieurs pourront être réalisés au niveau des voies d'accès ou du terrain naturel.

- Sur le tènement soumis au risque inondation, la totalité de l'assiette des remblais de surélévation, hors bâti, ne devra pas excéder 50 % de l'emprise du bâti.
- Les clôtures devront être transparentes aux écoulements (muret d'assise de moins de 50 cm de haut et reste de la clôture perméable à plus de 80 %)

Mesures constructives

- Sous $H = 0,5$ m, les constructions devront être renforcées pour résister à une pression de **20 kPa**, sauf le cas échéant pour les ouvertures correspondantes aux cas de dérogation explicitées dans les mesures d'urbanisme ci-avant.
- Les fondations et les parties enterrées devront résister aux sous-pressions hydrauliques, aux affouillements et à la saturation des terrains.
- Sous $H = 0,5$ m, les matériaux utilisés devront résister ou être efficacement protégés en cas d'inondation ou de pénétration des eaux. Ils devront aussi empêcher les remontées d'humidité vers les niveaux supérieurs.
- Les matériels (électriques, équipements...) devront être installés hors d'eau ou être efficacement protégés.
- Le stockage de produits toxiques ou dangereux ou de flottants de plus d'un mètre devra être réalisé au-dessus de $H = 0,5$ m ou dans des enceintes résistant aux efforts mentionnés ci-dessus.

Extensions en élévation des constructions existantes

- Les parties construites en extensions doivent respecter les prescriptions imposées aux constructions nouvelles.
- Si l'existant ne respecte pas les prescriptions imposées aux constructions nouvelles, ces extensions sont interdites sauf si elles n'aggravent pas la vulnérabilité globale de la construction ou si elles permettent de diminuer cette vulnérabilité (par exemple lorsque l'extension s'accompagne de travaux permettant de diminuer la vulnérabilité de l'existant).

Travaux dans le volume bâti existant

- Si l'existant ne respecte pas les prescriptions imposées aux constructions nouvelles, ces travaux sont interdits sauf s'ils n'aggravent pas la vulnérabilité de l'existant ou s'ils permettent de diminuer cette vulnérabilité.

B. Par exception aux dispositions du A ci-dessus, une étude peut être réalisée par le porteur de projet pour évaluer plus précisément le phénomène et le niveau d'aléa, et proposer, le cas échéant, d'autres solutions de protection adaptées aux particularités locales et à la configuration des lieux.

Les solutions alternatives seront autorisées après démonstration de leur capacité à garantir la protection pérenne des biens et des personnes.

Si l'étude conclut à l'absence de ce risque pour un secteur considéré, les constructions prévues dans ce secteur pourront être exemptées des prescriptions prévues par le PPR pour ce phénomène.

Constructions existantes

Mesures constructives

- Sous $H = 0,5$ m, les ouvertures sur les façades devraient être adaptées pour résister aux inondations, soit par une protection ou des renforcements permanents soit par des aménagements permettant l'obstruction par des panneaux amovibles lors des inondations.

Autres mesures

- Le stockage de produits toxiques ou dangereux ou de flottants de plus d'un mètre devrait être réalisé au-dessus de $H = 0,5$ m ou dans des enceintes résistant aux efforts mentionnés ci-dessus.

5. ANNEXE : FICHES CONSEILS

- **Adaptation du projet au risque de chutes de pierres ou de blocs**
- **Adaptation du projet aux risques de glissement de terrain ou affaissement**

Fiche conseil : Adaptation du projet au risque de chutes de pierres ou de blocs

Votre terrain est situé dans un secteur exposé à un risque faible à moyen de chutes de pierres ou de blocs. Votre construction et les protections associées devront être adaptées à ce risque.

Cette adaptation doit être définie par un géologue.

Le géologue établira un rapport après étude de votre terrain. Un modèle de cahier des charges d'une étude géologique usuelle vous est donné ci-dessous, à titre d'exemple. Cet exemple devra être adapté, d'une part, à la situation des lieux et, d'autre part, aux caractéristiques de votre projet et à ses modalités de réalisation, d'utilisation ou d'exploitation.

Le géologue adaptera les moyens d'investigation pour répondre à votre cahier des charges.

Dans les cas les plus simples (projets de faible ampleur, possibilité de déplacer le projet vers les parties les mieux protégées du site, données déjà disponibles sur le site...), le géologue pourra juger possible de conclure par un avis synthétisant les connaissances disponibles sur ce site, sans nouvelles investigations géologiques.

Cahier des charges sommaire d'une étude géologique de risques de chutes de blocs, exemple

Cette étude est menée dans le contexte géologique du site.

Elle doit prendre en compte des critères objectifs, en particulier :

- *dans les zones de départ : les secteurs pouvant libérer des blocs, les mécanismes pouvant aboutir à la mise en mouvement de blocs, la masse et forme des blocs au départ (déterminées par l'étude de la fracturation), l'altitude de départ...*
- *dans les zones de transit : la surface topographique sur laquelle se développent les trajectoires, la nature et les particularités des terrains rencontrés par les blocs (rebonds possibles, fracturation, dispersion aléatoire des débris, présence de végétation absorbant une partie de l'énergie ...)*
- *dans la zone d'arrivée : la surface topographique, la présence d'obstacles modifiant les trajectoires en phase d'arrêt*

COMPLÉMENT QUANTITATIF (CALCULS)

*Dans un certain nombre de cas, le bureau d'études pourra être amené à compléter cette étude qualitative par une simulation trajectographique sur ordinateur *. Ces calculs doivent alors permettre de présenter une cartographie d'intensité du phénomène redouté et de définir les principes de protection (localisation et dimensions, à partir des énergies et des hauteurs de rebond calculées).*

Cette étude devra conclure sur :

- *les protections à mettre en place (soit dans les zones de départ pour stabiliser les masses instables, soit en amont du projet pour arrêter les blocs en mouvement)*
- *les renforcements et les adaptations des façades exposées*
- *les protections adaptées de l'environnement immédiat de la construction (accès, jardin, modalités de stationnement des véhicules...).*

Le cas échéant, une étude des structures du bâtiment pourra compléter l'étude géologique.

Il est conseillé de faire vérifier, par le géologue, la bonne conformité de votre projet aux conclusions de son étude.

IMPORTANT : la prise en compte de ces mesures ainsi que des résultats des études est

de la responsabilité du maître d'ouvrage

Fiche conseil : Adaptation du projet aux risques de glissement de terrain ou affaissement

Votre terrain est situé dans un secteur exposé à un risque faible à moyen de mouvement de terrain. Votre construction et les terrassements associés devront être adaptés à ce risque.

Cette adaptation doit être définie par un géotechnicien.

Le géotechnicien établira un rapport après étude géotechnique de votre terrain. Un modèle de cahier des charges d'une étude géotechnique usuelle vous est donné ci-dessous, à titre d'exemple. Cet exemple devra être adapté, d'une part, à la situation des lieux et, d'autre part, aux caractéristiques de votre projet et à ses modalités de réalisation, d'utilisation ou d'exploitation.

Le géotechnicien adaptera les moyens d'investigation pour répondre à votre cahier des charges.

Dans les cas les plus simples (projets de faible ampleur, possibilité de déplacer le projet vers les parties les plus stables du site, données déjà disponibles sur le site...), le géotechnicien pourra juger possible de conclure par un avis synthétisant les connaissances disponibles sur ce site, sans nouvelles investigations géotechniques.

Cahier des charges sommaire d'une étude géotechnique de sol, exemple

Cette étude a pour objectif de définir l'adaptation du projet au terrain.

Menée dans le contexte géologique du secteur, elle analysera les caractéristiques du terrain d'emprise du projet.

Elle définira le niveau et le type de fondation ainsi que les modalités de rejet des eaux.

Elle précisera les contraintes à respecter pour garantir la sécurité du projet (vis-à-vis des risques d'instabilités ou de tassement) et pour éviter toute conséquence défavorable sur les terrains environnants.

L'étude devra notamment définir les moyens et méthodes permettant, de manière pérenne et aussi pendant l'exécution des travaux :

- de prévenir les risques d'instabilités induites par les terrassements (déblais ou remblais) ou par les surcharges (bâtiments, accès...) ;*
- de prévenir les risques de rupture de canalisations (notamment par une conception et des modalités de contrôle adaptées) ;*
- d'assurer une bonne gestion des eaux de surface et souterraines (notamment par les drainages à mettre en place...) ;*
- en l'absence de réseaux d'évacuation adaptés, de prévenir les risques d'instabilités induites par les rejets d'eau (eaux pluviales ou drainées ou usées) en analysant notamment la faisabilité de systèmes d'infiltration des eaux et leurs modalités de réalisation et de contrôles ultérieurs.*

Le cas échéant, une étude des structures du bâtiment pourra compléter l'étude géotechnique.

Il est conseillé de faire vérifier, par le géotechnicien, la bonne conformité de votre projet aux conclusions de son étude.

IMPORTANT : la prise en compte de ces mesures ainsi que des résultats des études est de la responsabilité du maître d'ouvrage