



Liberté • Égalité • Fraternité

RÉPUBLIQUE FRANÇAISE

PREFECTURE DES HAUTES-ALPES

COMMUNE DE LA ROCHE DE RAME

MODIFICATION N°1 DU PLAN DE PREVENTION DES RISQUES NATURELS

REGLEMENT

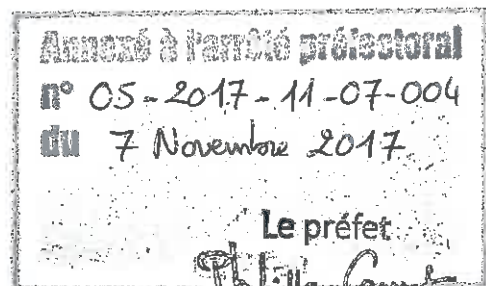
Juin 2017

SERVICE INSTRUCTEUR :

DIRECTION DÉPARTEMENTALE DES TERRITOIRES DES HAUTES-ALPES

RÉALISATION :

OFFICE NATIONALE DES FORETS, SERVICE DE RESTAURATION DES TERRAINS EN
MONTAGNE



Philippe COURT

Table des matières

1. CONSIDERATIONS GENERALES.....	3
1.1 PORTEE DU PPRN.....	3
1.2 EFFETS JURIDIQUES DU PPRN.....	3
1.2.1 Recours possibles.....	3
1.2.2 Sanctions pour non-respect du PPRN.....	4
1.3 REGLES RELEVANT DE LA LOI.....	4
1.3.1 Plan communal de sauvegarde.....	4
1.3.2 Cahier de prescriptions de sécurité pour les campings.....	4
1.3.3 Information de la population.....	5
1.3.4 Information acquéreurs locataires.....	5
1.3.5 Conséquences assurantielles en cas de non respect du PPRN.....	5
1.3.6 Entretien des cours d'eau non domaniaux.....	6
1.4 EXPLICATIONS DES REGLES DE CONSTRUCTION UTILISEES DANS LE REGLEMENT.....	6
1.4.1 Façades exposées, façades latérales et façades abritées.....	6
1.4.2 Zone abritée.....	8
1.4.3 Hauteur par rapport au terrain naturel.....	9
1.4.4 Recul des constructions par rapport aux cours d'eau.....	10
1.5 EXPLICATIONS CONCERNANT CERTAINES PARTIES REDACTIONNELLES.....	10
1.5.1 Différences entre prescriptions et recommandations.....	10
1.5.2 Règles d'urbanisme et règles de construction.....	10
2. REGLES OPPOSABLES AUX TIERS.....	11
2.1 DOCUMENTS OPPOSABLES.....	11
2.2 MODALITES D'UTILISATION DES DIFFERENTS DOCUMENTS.....	11
2.3 REGLES SPECIFIQUES LIEES A LA PRISE EN COMPTE DES OUVRAGES DE PROTECTION.....	11
2.4 ACTIVITES, CONSTRUCTIONS ET AMENAGEMENTS NON REGLEMENTES PAR LE PRESENT PPR.....	12
3. REGLEMENTS RELATIFS AUX ZONES ROUGES.....	13
ZONE ROUGE : R1 pente et affleurements rocheux.....	14
ZONE ROUGE : R2 Torrents de l'Ascension, La Ruine, Bouchouse.....	16
ZONE ROUGE : R3 champ Pérussier, Les Frairies, Le Bathéou, Géro, La Pisciculture, Pra Reboul.....	18
ZONE ROUGE : R4 rive gauche du torrent de Bouchouse.....	20
ZONE ROUGE : R5 Torrents de l'Ascension, et du Bouchouse.....	22
ZONE ROUGE : R6 La Durance.....	24
ZONE ROUGE : R7 La Durance.....	26
4. REGLEMENTS RELATIFS AUX ZONES BLEUES.....	28
ZONE BLEUE : B1 Champ Pérussier.....	29
ZONE BLEUE : B2 Torrent du Pra Reboul, Ravin de la Ruine.....	31
ZONE BLEUE : B3 le Bathéou, Géro, Pra Reboul, les Frairies.....	33
ZONE BLEUE : B4 torrent du Bouchouse.....	35
ZONE BLEUE : B5 Torrent du Bouchouse.....	37
ZONE BLEUE : B6 Torrent de l'Ascension.....	39
ZONE BLEUE : B7 La Durance, Le Planet.....	41
ZONE BLEUE : B8 rive gauche du torrent de Bouchouse.....	43
ZONE BLEUE : B9 La Durance.....	45
ZONE BLEUE : B10 Pra Reboul.....	48
ZONE BLEUE : B11 Pied de versants.....	50
5. ANNEXE :.....	52

1. CONSIDERATIONS GENERALES

Ce chapitre a pour objectif de présenter un certain nombre de considérations générales nécessaires à une bonne compréhension et à une bonne utilisation du règlement du PPRN, document établi par l'État et opposable aux tiers.

Un guide général sur les PPRN a été publié à la Documentation Française (août 1997). Il a été élaboré conjointement par le Ministère de l'Aménagement du Territoire et de l'Environnement et par le Ministère de l'Équipement, des Transports et du Logement. Sa lecture est à même de répondre aux nombreuses questions susceptibles de se poser sur cet outil qui vise à limiter, dans une perspective de développement durable, les conséquences humaines et économiques des catastrophes naturelles.

1.1 PORTEE DU PPRN

Le PPRN ne prend en compte que les risques naturels définis ci-dessous et tels que connus à la date d'établissement du document.

De manière générale, le PPRN traite des limitations et des prescriptions apportées dans le cadre de procédures relevant du Code de l'urbanisme. En particulier, il n'aborde pas, sauf exception, les questions liées à la sécurité des axes de circulation (routes, pistes, sentiers).

Le rapport de présentation explique la place d'un document comme le PPRN dans la prise en compte collective du risque, ainsi que les limites d'usage du présent document.

Le PPRN approuvé vaut servitude d'utilité publique au titre de l'article L562-4 du Code de l'Environnement.

Il doit donc être annexé au POS ou au PLU en application de l'article L126-1 du Code de l'Urbanisme par l'autorité responsable de la réalisation de celui-ci dans le délai de trois mois à compter de la date d'approbation. En cas de dispositions contradictoires de ces deux documents vis-à-vis de la prise en compte des risques naturels, les dispositions du PPRN prévalent sur celles du POS ou du PLU.

Le périmètre du présent Plan de Prévention des Risques Naturels (PPRN) correspond au périmètre défini par l'arrêté préfectoral de prescription n° 2007-240-4 du 28 août 2007. La qualification et la cartographie des aléas ont été réalisées sur l'ensemble du territoire communal, exception faite des parties les plus reculées de la commune où seule une cartographie informative des phénomènes (i.e. sans qualification de l'aléa) a été réalisée.

Dans le présent PPRN, les phénomènes naturels suivants ont été pris en compte :

- Avalanches
- Glissements de terrain
- Inondations
- Eroulements et chutes de pierres
- Débordements torrentiels

Pour mémoire, le risque sismique fait l'objet d'un zonage national (*décret n°2010-1255 du 22 octobre 2010*). La commune est classée en zone 4 (sismicité moyenne) et les textes réglementaires s'appliquent en conséquence. Ce risque ne fait donc l'objet ni d'un zonage spécifique, ni d'un règlement dans le cadre du présent PPRN.

En concertation avec le service instructeur et les élus, seule la partie du territoire représentant un enjeu socio-économique significatif a été intégrée dans le zonage réglementaire.

Pour d'éventuelles demandes d'autorisation d'occupation du sol en dehors du zonage réglementaire, la carte des aléas, complétée de tout élément supplémentaire d'information postérieur au présent PPRN, pourra être utilisée dans la prise en compte des risques et l'article R111-2 du Code de l'Urbanisme permettra de refuser le projet ou d'amender de prescriptions la délivrance des autorisations de construire.

1.2 EFFETS JURIDIQUES DU PPRN

1.2.1 Recours possibles

Aux termes de l'article L 562-4 du code de l'environnement, le PPRN est annexé, en tant que servitude d'utilité publique, au document d'urbanisme en vigueur. Il devient alors opposable aux tiers.

Les dispositions du PPRN valent servitude d'utilité publique et entraînent par leur annexion au document d'urbanisme en vigueur des limitations aux droits de construire ; dès lors, l'arrêté qui approuve ce document constitue une décision faisant grief susceptible de recours.

Les actions qui ne relèvent pas d'une autorisation administrative seront conduites sous la responsabilité des maîtres d'ouvrages.

1.2.2 Sanctions pour non-respect du PPRN

Le non-respect d'un PPRN peut être sanctionné pénalement.

Le fait de construire ou d'aménager son terrain dans une zone interdite par un plan de prévention des risques naturels ou de ne pas respecter les conditions prescrites par ce document constitue une infraction (article L 562-5 du code de l'environnement).

L'article L 480-4 du code de l'urbanisme fixe la nature des peines infligées : le fait d'exécuter des travaux mentionnés aux articles L. 421-1 à L. 421-5 en méconnaissance des obligations imposées par les titres Ier à VII du présent livre et les règlements pris pour leur application ou en méconnaissance des prescriptions imposées par un permis de construire, de démolir ou d'aménager ou par la décision prise sur une déclaration préalable est puni d'une amende comprise entre 1 200 euros et un montant qui ne peut excéder, soit, dans le cas de construction d'une surface de plancher, une somme égale à 6000 euros par mètre carré de surface construite, démolie ou rendue inutilisable au sens de l'article L. 430-2, soit, dans les autres cas, un montant de 300 000 euros. En cas de récidive, outre la peine d'amende ainsi définie un emprisonnement de six mois pourra être prononcé.

Les peines prévues à l'alinéa précédent peuvent être prononcées contre les utilisateurs du sol, les bénéficiaires des travaux, les architectes, les entrepreneurs ou autres personnes responsables de l'exécution des dits travaux.

1.3 REGLES RELEVANT DE LA LOI

Un certain nombre d'obligations générales prévalent sur le présent document, qu'elles relèvent du pouvoir de police du maire, ou qu'elles apparaissent dès que le PPRN est approuvé.

Ce règlement n'a pas pour objet de les rappeler, sauf pour les points spécifiques qui méritent une explicitation précise et qui sont indiqués ci-après.

1.3.1 Plan communal de sauvegarde

Le plan communal de sauvegarde a été institué par l'article 13 de la loi n° 2004-811 du 13 août 2004 relative à la modernisation de la sécurité civile ; il a vocation à regrouper l'ensemble des documents de compétence communale contribuant à l'information préventive et à la protection des populations.

Le PCS permet de mieux intégrer les communes dans le dispositif de secours du département. Il est obligatoire pour les communes dotées d'un PPR approuvé.

Pour un risque connu, le PCS, arrêté par le maire, doit contenir les informations suivantes :

- organisation et diffusion de l'alerte ;
- recensement des moyens disponibles ;
- mesures de soutien de la population ;
- mesures de sauvegarde et de protection.

Les modalités de réalisation ainsi que le contenu des Plans Communaux de Sauvegarde ont été précisés par le décret n°2005-1156 du 13 septembre 2005.

Par définition, le plan communal doit porter sur la totalité du territoire communal.

Cependant, eu égard à certaines caractéristiques des phénomènes, ce PCS devra être plus particulièrement précis sur certaines zones.

1.3.2 Cahier de prescriptions de sécurité pour les campings

Les articles R 125-15 à R 125-22 du Code de l'Environnement prévoient la rédaction de prescriptions d'information, d'alerte et d'évacuation permettant d'assurer la sécurité des occupants des terrains de camping. Ces prescriptions sont présentées sous forme d'un Cahier de Prescriptions de Sécurité (CPS) (article R 125-19 du dit code).

1.3.3 Information de la population

Le principe général de droit à l'information des citoyens sur les risques auxquels ils sont soumis et sur les mesures de sauvegarde qui les concernent est présent dans le Code de l'Environnement (article L 125-2). Ce même article prévoit également que « dans les communes où un PPRN a été prescrit ou approuvé, le maire informe la population au moins tous les 2 ans, par des réunions publiques communales ou tout autre moyen approprié sur :

- les caractéristiques du(es) risque(s) naturel(s) connu(s) dans la commune,
- les mesures de prévention et de sauvegarde possibles,
- les modalités d'alerte et l'organisation des secours,
- les mesures prises par la commune pour gérer le risque,
- les garanties prévues par l'article L 125-1 du code des assurances. »

A l'occasion de la réunion publique communale ou de l'action appropriée décidée par la collectivité, prévue par l'article L 125-2 du Code de l'Environnement, la commune informera le Préfet de l'action réalisée en faisant notamment un bilan précis sur :

- l'état de fonctionnement de l'ensemble des ouvrages de protection existants sur la commune, les travaux d'entretien réalisés jusqu'à la présente réunion, et sur les travaux à engager dans les deux ans à venir ;
- l'état de fonctionnement des réseaux de collecte et de distribution d'eau situés dans les zones de glissement de terrain, notamment pour ce qui concerne la présence éventuelle des fuites susceptibles de se traduire par des apports d'eau dans les secteurs sensibles, et sur les travaux à engager dans les deux ans à venir.

Conformément à cet article L 125-2, cette action pourra se dérouler avec l'assistance des services de l'État.

1.3.4 Information acquéreurs locataires

L'article L 125-5 du Code de l'Environnement prévoit cette information dans les termes suivants :

« I. - Les acquéreurs ou locataires de biens immobiliers situés dans des zones couvertes par un plan de prévention des risques technologiques ou par un plan de prévention des risques naturels prévisibles, prescrit ou approuvé, ou dans des zones de sismicité définies par décret en Conseil d'Etat, sont informés par le vendeur ou le bailleur de l'existence des risques visés par ce plan ou ce décret.

A cet effet, un état des risques naturels et technologiques est établi à partir des informations mises à disposition par le préfet. En cas de mise en vente de l'immeuble, l'état est produit dans les conditions et selon les modalités prévues aux articles L. 271-4 et L. 271-5 du code de la construction et de l'habitation.

II. - En cas de mise en location de l'immeuble, l'état des risques naturels et technologiques est fourni au nouveau locataire dans les conditions et selon les modalités prévues à l'article 3-1 de la loi n° 89-462 du 6 juillet 1989 tendant à améliorer les rapports locatifs et portant modification de la loi n° 86-1290 du 23 décembre 1986.

III. - Le préfet arrête la liste des communes dans lesquelles les dispositions du I et du II sont applicables ainsi que, pour chaque commune concernée, la liste des risques et des documents à prendre en compte.

IV. - Lorsqu'un immeuble bâti a subi un sinistre ayant donné lieu au versement d'une indemnité en application de l'article L. 125-2 ou de l'article L. 128-2 du code des assurances, le vendeur ou le bailleur de l'immeuble est tenu d'informer par écrit l'acquéreur ou le locataire de tout sinistre survenu pendant la période où il a été propriétaire de l'immeuble ou dont il a été lui-même informé en application des présentes dispositions. En cas de vente de l'immeuble, cette information est mentionnée dans l'acte authentique constatant la réalisation de la vente.

V. - En cas de non-respect des dispositions du présent article, l'acquéreur ou le locataire peut poursuivre la résolution du contrat ou demander au juge une diminution du prix.

VI. - Un décret en Conseil d'Etat fixe les conditions d'application du présent article. »

De plus, les articles R 125-23 à R 125-27 de ce même Code de l'Environnement expliquent les modalités d'application de l'article L 125-5 précité.

1.3.5 Conséquences assurantielles en cas de non respect du PPRN

Dès qu'un assureur accepte d'assurer les biens d'un individu (habitation, voiture, mobilier...) il est obligé de les garantir contre les dommages résultant d'une catastrophe naturelle (loi du 13 juillet 1982) sauf pour certaines constructions trop vulnérables. Le législateur a voulu protéger l'assuré en instituant une obligation d'assurance des

risques naturels. En contrepartie, il incite fortement l'assuré à prendre les précautions nécessaires à sa protection. Ainsi, l'obligation d'assurance et d'indemnisation en cas de sinistre est fonction :

- de l'existence d'une réglementation tendant à prévenir les dommages causés par une catastrophe naturelle (PPRN) ;
- de la mise en œuvre des moyens de protection dans les zones exposées aux risques naturels.

Dans le cas des constructions nouvelles, l'assureur n'a pas obligation d'assurer celles bâties sur une zone déclarée inconstructible par le PPRN. Si le propriétaire fait construire sa maison dans une zone réglementée, il doit tenir compte des mesures prévues par le PPRN pour bénéficier de l'obligation d'assurance.

Dans le cas des constructions existantes, l'obligation d'assurance s'applique quelle que soit la zone réglementée mais le propriétaire doit se mettre en conformité avec la réglementation (respect des mesures rendues obligatoires par le PPRN) dans un délai de 5 ans. En cas d'urgence et si le règlement du PPRN le précise, ce délai peut être plus court. À défaut, il n'y a plus d'obligation d'assurance. L'assureur ne peut opposer son refus que lors du renouvellement du contrat ou à la souscription d'un nouveau contrat. Cinq ans après l'approbation du PPRN, si le propriétaire n'a pas respecté les prescriptions de ce dernier, l'assureur peut demander au Bureau Central de la Tarification (BCT) de fixer les conditions d'assurance.

Le montant de la franchise de base peut être majoré en cas de phénomène constaté plusieurs fois sur le même secteur au cours des 5 années précédant la date de la nouvelle constatation. Toutefois, cette majoration est suspendue dès la prescription d'un PPRN pour le péril concerné, mais elle est réactivée en cas d'absence d'approbation de ce PPRN à l'issue d'un délai de quatre ans.

1.3.6 Entretien des cours d'eau non domaniaux

D'après l'article L215-2 du code de l'environnement :

« Le lit des cours d'eau non domaniaux appartient aux propriétaires des deux rives. Si les deux rives appartiennent à des propriétaires différents, chacun d'eux a la propriété de la moitié du lit, suivant une ligne que l'on suppose tracée au milieu du cours d'eau, sauf titre ou prescription contraire. »

Par ailleurs, en vertu de l'article L 215-14 du Code de l'Environnement, les propriétaires riverains des cours d'eau non domaniaux ont une obligation d'entretien :

"Sans préjudice des [articles 556 et 557](#) du code civil et des chapitres Ier, II, IV, VI et VII du présent titre, le propriétaire riverain est tenu à un entretien régulier du cours d'eau. L'entretien régulier a pour objet de maintenir le cours d'eau dans son profil d'équilibre, de permettre l'écoulement naturel des eaux et de contribuer à son bon état écologique ou, le cas échéant, à son bon potentiel écologique, notamment par enlèvement des embâcles, débris et atterrissements, flottants ou non, par élagage ou recépage de la végétation des rives..."

En particulier, les propriétaires ou les gestionnaires d'ouvrages de protection contre les crues ont l'obligation d'éliminer toute végétation arborée située dans le lit mineur d'une rivière ou d'un torrent en dessous de la crête de digue, dès lors que la digue est classée au titre de l'article R214-113 du Code de l'Environnement (circulaire du 8 juillet 2008) et que la végétation présente peut constituer une menace directe ou indirecte (embâcles) sur des enjeux humains (habitat, zones d'activité).

1.4 EXPLICATIONS DES REGLES DE CONSTRUCTION UTILISEES DANS LE REGLEMENT

Ces règles sont définies en application de l'article L 562-1 du Code de l'Environnement.

1.4.1 Façades exposées, façades latérales et façades abritées

Le règlement utilise la notion de « façade exposée » ou de « façade latérale » ou de « façade abritée », notamment dans les cas de chutes de blocs ou d'écoulements avec charges solides (avalanches, crues torrentielles).

Cette notion, simple dans beaucoup de cas, mérite d'être explicitée pour les cas complexes :

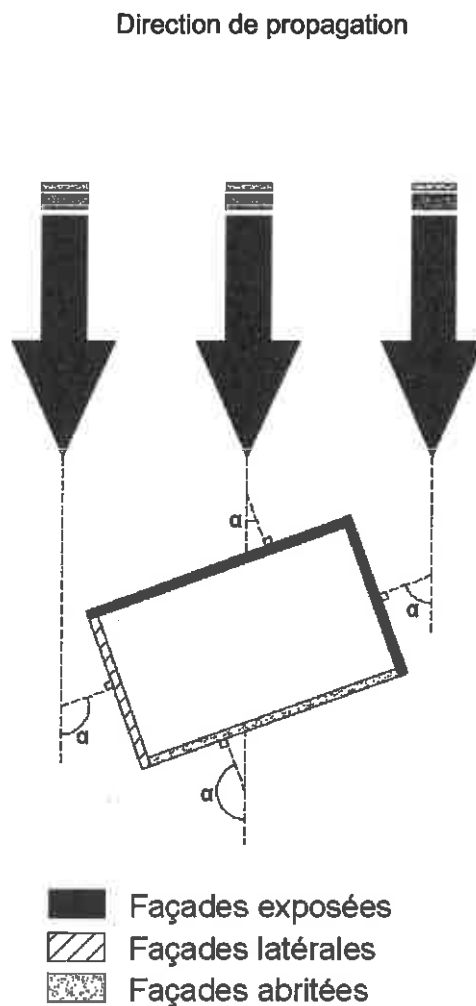
- la direction de propagation du phénomène est généralement celle de la ligne de plus grande pente (en cas de doute, la carte des aléas permettra souvent de définir sans ambiguïté le point de départ ainsi que la nature et la direction des écoulements prévisibles) ;

- elle peut s'en écarter significativement, du fait de la dynamique propre au phénomène (rebonds irréguliers pendant les chutes de blocs, élargissement des trajectoires d'avalanches à la sortie des couloirs...), d'irrégularités de la surface topographique, de l'accumulation locale d'éléments transportés (culots d'avalanches, blocs, bois...) constituant autant d'obstacles déflecteurs, ou même de la présence de constructions à proximité pouvant aussi constituer des obstacles déflecteurs.

C'est pourquoi sont considérées comme :

- exposées, les façades pour lesquelles $0^\circ \leq \alpha \leq 80^\circ$
- latérales, les façades pour lesquelles $80^\circ < \alpha \leq 115^\circ$
- abritées, les façades pour lesquelles $115^\circ < \alpha \leq 180^\circ$

Le mode de mesure de l'angle α est schématisé ci-après :

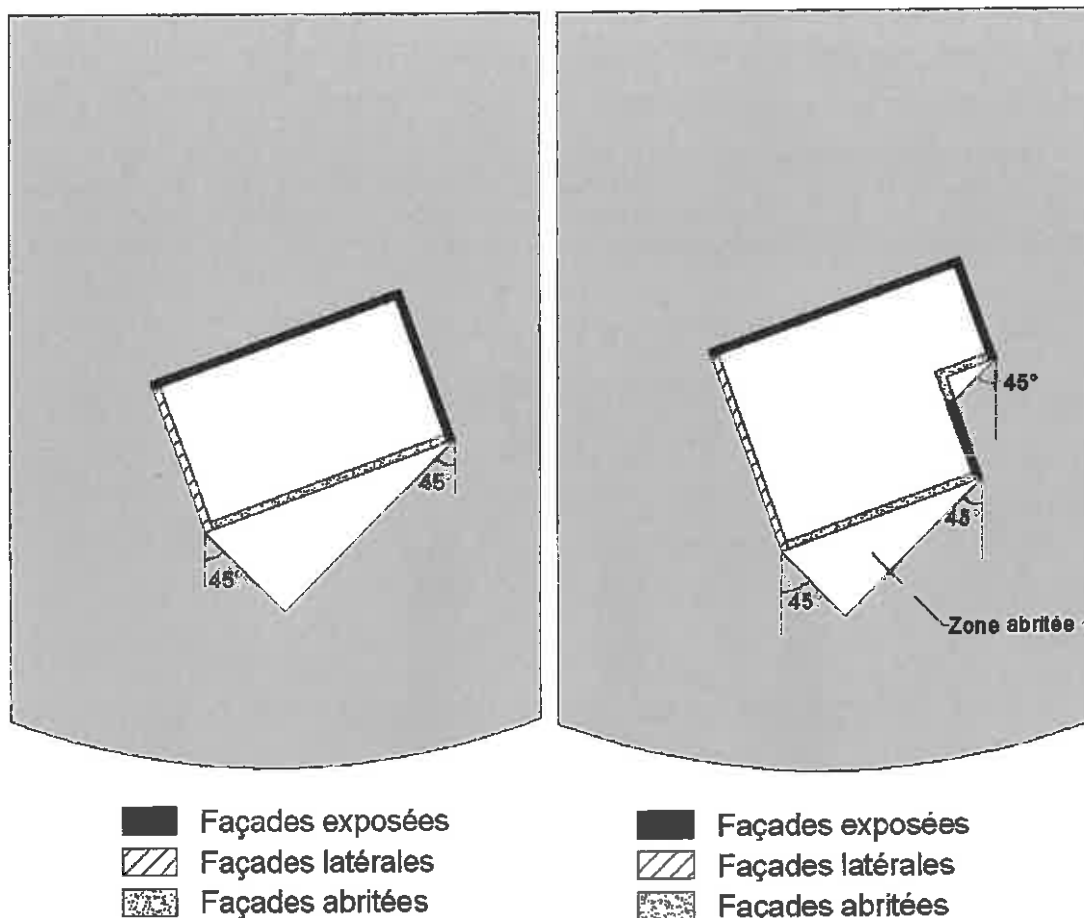


Toute disposition architecturale particulière ne s'inscrivant pas dans ces schémas de principe, devra être traitée dans le sens de la plus grande sécurité.

Il peut arriver qu'un site soit concerné par plusieurs directions de propagation : toutes sont à prendre en compte.

1.4.2 Zone abritée

Les façades exposées aux phénomènes décrits ci-dessus (chutes de blocs ou d'écoulements avec charges solides) peuvent assurer un abri pour une zone située en aval, représentée sur les schémas ci-dessous.



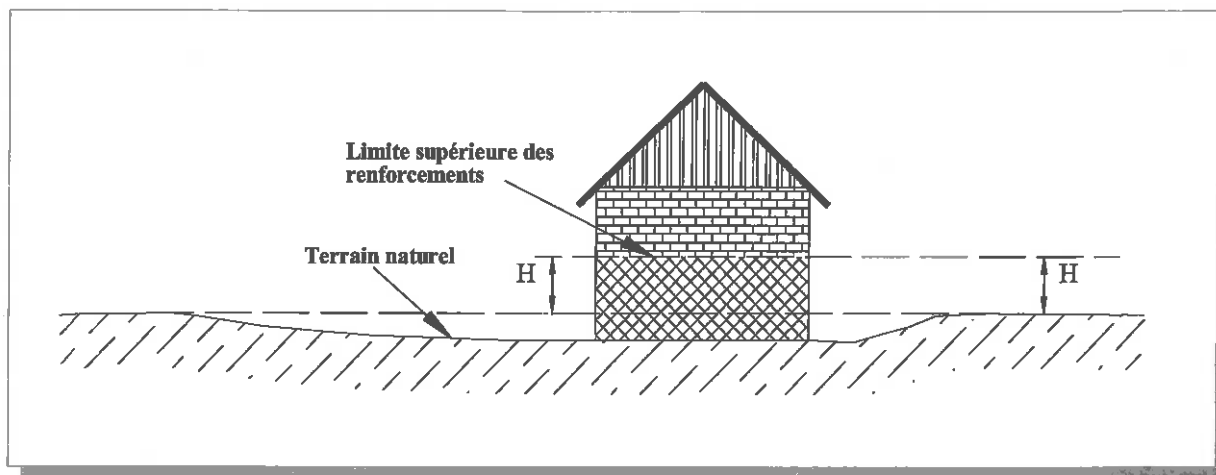
Cette zone abritée n'existe que si les façades exposées et latérales respectent les mesures de renforcement définies par le règlement du PPR :

- pour une construction en zone rouge, les façades exposées et latérales doivent respecter, a minima, les prescriptions d'ordre constructif des zones bleues d'aléa moyen pour le même phénomène (en zone rouge « chute de bloc » elles devront respecter les prescriptions d'ordre constructif de la zone d'aléa moyen « chute de bloc - secteur protégé par un ouvrage », sans tenir compte des prescriptions relatives aux ouvrages de protection) ;
- pour une construction en zone bleue, les façades exposées et latérales doivent respecter, a minima, les prescriptions d'ordre constructif de cette zone bleue.

1.4.3 Hauteur par rapport au terrain naturel

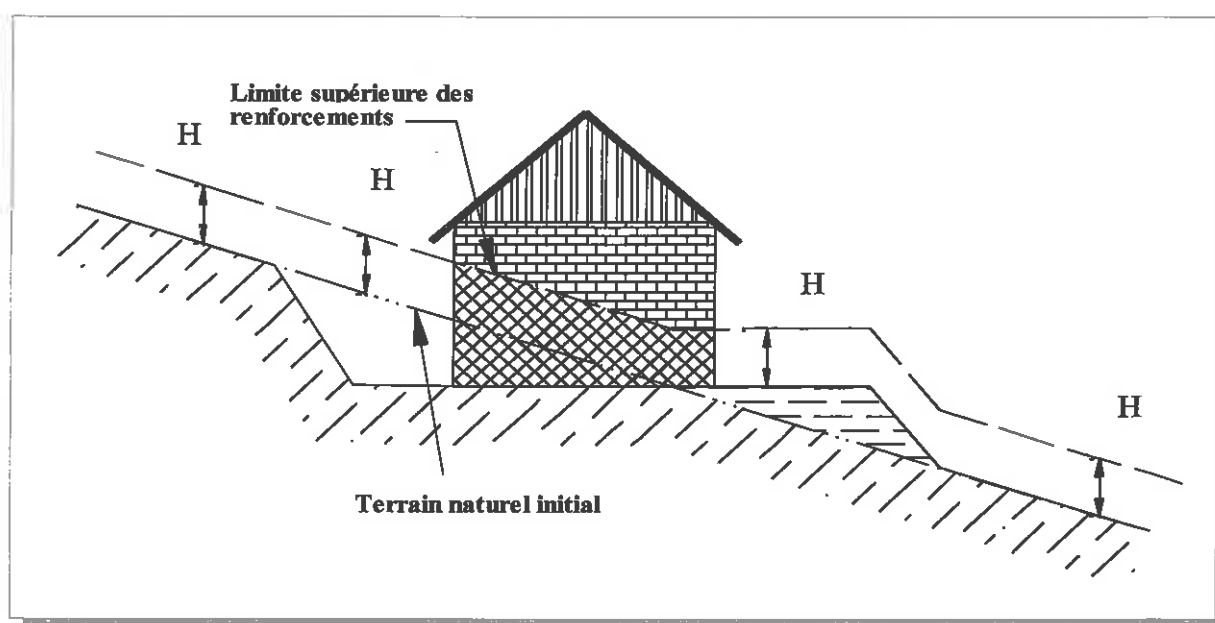
Le règlement utilise aussi la notion de hauteur par rapport au terrain naturel et cette notion mérite d'être explicitée pour les cas complexes. Elle est utilisée pour les écoulements de toute sorte (avalanches, débordements torrentiels, inondations, coulées de matériaux) et pour les chutes de blocs.

Les irrégularités locales de la topographie ne sont pas forcément prises en compte si elles sont d'une surface si faible qu'elles puissent être gommées temporairement par des éléments naturels (neige pour les avalanches, écoulements pour les crues torrentielles,...). Dans le cas de petits talwegs ou de petites cuvettes (inférieurs au mètre), il faut considérer que la cote du terrain naturel est la cote des terrains environnants, conformément au schéma ci-dessous :



En cas de terrassements en déblai, la hauteur doit être mesurée par rapport au terrain naturel initial.

En cas de terrassements en remblais, ceux-ci ne peuvent remplacer le renforcement des façades exposées que s'ils sont attenants à la construction et s'ils ont été spécifiquement conçus pour cela (parement exposé aux écoulements sub-verticaux sauf pour les inondations en plaine, dimensionnement pour résister aux efforts prévisibles...). Dans le cas général, la hauteur à renforcer et les ouvertures éventuelles seront mesurées depuis le sommet des remblais.



1.4.4 Recul des constructions par rapport aux cours d'eau

En l'absence d'un substratum rocheux ou de protections solides et pérennes, les berges des cours d'eau ne peuvent être considérées comme stables. C'est pourquoi, dans le cas général, il est nécessaire que toute nouvelle construction soit implantée en recul par rapport au sommet actuel des berges.

Ce recul doit être suffisant pour que :

- lors d'une crue avec affouillement, le bâtiment ne soit pas rapidement menacé,
- si nécessaire, des engins de chantier puissent circuler le long des berges et accéder au lit (pour les travaux nécessaires à l'entretien ou à la protection).

Généralement, cette bande inconstructible le long des berges a été classée en rouge sur le zonage du PPRN. Mais il peut arriver que, du fait d'imprécisions du fond de plan ou du report des traits ou de déplacements du cours d'eau, la bande inconstructible ne soit pas totalement classée en rouge sur le zonage du PPRN. Le pétitionnaire veillera alors à respecter un recul minimal de 5 m par rapport au sommet des berges telles qu'elles existent sur le terrain.

1.5 EXPLICATIONS CONCERNANT CERTAINES PARTIES REDACTIONNELLES

1.5.1 Différences entre prescriptions et recommandations

Les prescriptions (mesures obligatoires) ou recommandations (mesures conseillées) sont souvent rédigées sous forme d'objectifs à atteindre.

Les maîtres d'ouvrage ont toute latitude, par des études complémentaires d'experts reconnus, pour démontrer que d'autres travaux que ceux cités répondent aux exigences définies par le PPRN.

Les recommandations sont de nature informative et sont dénuées de portée juridique.

1.5.2 Règles d'urbanisme et règles de construction

Le PPRN définit notamment :

- des règles particulières d'urbanisme ou d'architecture : les services chargés de l'urbanisme et de l'application du droit des sols interviennent dans la gestion de ces règles et des autres mesures relevant du Code de l'Urbanisme. Les règles permettant de prendre en compte les risques sont rappelées dans le règlement de chaque zone ;
- des règles particulières de construction : les maîtres d'ouvrage ainsi que les professionnels chargés de réaliser les projets, parce qu'ils s'engagent lors du dépôt d'un permis de construire à respecter les règles générales de construction prescrites par les textes pris en application de l'article L 111-1 et suivants du Code de la Construction et de l'Habitation, sont responsables de la mise en œuvre de ces règles et des autres mesures relevant dudit code. Les maîtres d'ouvrage et les professionnels chargés de réaliser les projets devront prendre en compte les exigences techniques (règles de construction) indispensables à la sécurité au regard des risques définis par le PPRN.

Comme le permet l'article R 126-1 du Code de la Construction et de l'Habitation, le PPRN « peut fixer des règles particulières de construction ».

À noter que, conformément à l'article L 151-1 dudit code, " Le représentant de l'État dans le département, le maire ou ses délégués ainsi que les fonctionnaires et les agents commissionnés à cet effet par le ministre chargé de l'urbanisme et assermentés peuvent à tout moment visiter les constructions en cours, procéder aux vérifications qu'ils jugent utiles et se faire communiquer tous documents techniques se rapportant à la réalisation des bâtiments, et en particulier ceux concernant l'accessibilité aux personnes handicapées quel que soit le type de handicap. Ce droit de visite et de communication peut aussi être exercé après l'achèvement des travaux pendant deux ans." Cependant ces contrôles n'ont pas un caractère obligatoire selon les articles L 111-23, L 111-26 et R 111-38 du Code de la Construction et de l'Habitation.

2. REGLES OPPOSABLES AUX TIERS

2.1 DOCUMENTS OPPOSABLES

Les documents opposables aux tiers sont constitués par :

- le présent règlement,
- les cartes de zonage réglementaire (le présent PPRN comporte 2 planches).

2.2 MODALITES D'UTILISATION DES DIFFERENTS DOCUMENTS

Les cartes de zonage réglementaire du risque définissent des ensembles homogènes.

Sont ainsi définies :

- des zones inconstructibles, appelées zones rouges, dans lesquelles toute occupation et utilisation du sol sont interdites sauf les autorisations dérogeant à la règle commune et spécifiques à chaque règlement. Les bâtiments existant dans ces zones à la date d'approbation du PPRN peuvent, sauf exception identifiée, continuer à être entretenus, gérés, et aménagés à l'intérieur de l'emprise des murs et continuer à fonctionner sous certaines réserves ;
- des zones constructibles sous conditions appelées zones bleues. Les règlements spécifiques à chaque zone bleue définissent des mesures d'ordre urbanistique, de construction ou relevant d'autres règles, à mettre en œuvre pour toute réalisation de projet ;
- des zones constructibles sans conditions particulières au titre du PPRN, appelée zones blanches, mais où toutes les autres règles (d'urbanisme, de construction, de sécurité ...) demeurent applicables.

Chaque zone est désignée par une lettre majuscule (B pour bleu, R pour rouge) et un nombre (correspondant au règlement applicable pour la zone).

2.3 REGLES SPECIFIQUES LIEES A LA PRISE EN COMPTE DES OUVRAGES DE PROTECTION

Les ouvrages de protection contre les phénomènes d'inondation ou de crues torrentielles peuvent être pris en compte dans la carte de zonage réglementaire à la condition expresse qu'ils soient en règle avec la réglementation en vigueur au moment de l'établissement du zonage réglementaire.

La réglementation sur les digues impose que :

- la digue soit classée au titre de l'article R214-113 du Code de l'Environnement
- les documents de gestion de la digue aient reçus et validés par le service de l'État compétent :
 - consignes de surveillance, d'entretien et de visites périodiques de l'ouvrage,
 - consignes d'exploitation et de surveillance de l'ouvrage en période de hautes eaux permettant d'informer l'autorité municipale en cas d'incident sur l'ouvrage.
- la digue soit résistante à la crue de référence, ce qui signifie :
 - Si la digue a été déclarée en bon état lors de la visite initiale, que :
 - x l'étude de surverse ait été réalisée et validée par le service de l'État compétent,
 - x cette étude montre que l'événement le plus fréquent provoquant la surverse est de même périodicité ou plus rare que la crue de référence,
 - x l'analyse de fonctionnement ait été réalisée et validée par le service de l'État compétent.
 - Si la digue a été déclarée en mauvais état lors de la visite initiale, qu'aient été réalisées et contrôlées par le service de l'État compétent :
 - x l'étude de diagnostic, sur la base d'une crue de dimensionnement égale à la crue de référence,
 - x les travaux de confortement définis dans l'étude de diagnostic,
 - x l'analyse de fonctionnement ait été réalisée et validée par le service de l'État compétent.

2.4 ACTIVITES, CONSTRUCTIONS ET AMENAGEMENTS NON REGLEMENTES PAR LE PRESENT PPR

Les activités, constructions et travaux suivants ne sont pas soumis aux règles prévues dans le présent règlement, sauf mentions particulières dans le règlement des zones :

- Les travaux de construction ou de modification substantielle des remontées mécaniques soumises à autorisation au titre de l'article L472-1 du code de l'urbanisme, à l'exception des bâtiments (gares de télécabines, chalets, toilettes...) qui sont soumis aux règles fixées par le PPR ;
- Les aménagements de pistes de ski alpin soumis à autorisation au titre de l'article L473-1 du code de l'urbanisme ;
- les carrières soumises à autorisation, enregistrement ou déclaration au titre des dispositions du livre V titre I du code de l'environnement ;
- Les aménagements de routes, de pistes ou de sentiers ;
- La réalisation des réseaux et canaux de transport d'eau, les réseaux de gaz, d'électricité et de télécommunication, qu'ils soient aériens ou enterrés ;
- Les travaux de construction de canaux.

La définition des « remontées mécaniques » est donnée par l'article L342-7 du code du tourisme : sont dénommés " remontées mécaniques " tous les appareils de transports publics de personnes par chemin de fer funiculaire ou à crémaillère, par téléphérique, par téléskis ou par tout autre engin utilisant des câbles porteurs ou tracteurs.

3. REGLEMENTS RELATIFS AUX ZONES ROUGES

ZONE ROUGE : R1 pente et affleurements rocheux

Phénomène(s) principal (aux) : chutes de blocs

Aléa : moyen

OCCUPATIONS ET UTILISATIONS DU SOL

➤ **Sont interdits :**

- ✓ les constructions nouvelles sauf exception visée ci-dessous.
- ✓ les changements de destination augmentant la vulnérabilité globale.
- ✓ toute création ou extension de surface de camping.

➤ **Sont autorisées, sans prescription :**

- ✓ s'ils concernent une surface de plancher ou une emprise au sol inférieure à 20 m² : les constructions, les annexes, les extensions et les changements de destinations
- ✓ les constructions, annexes ou extensions d'une surface de plancher comprise entre 20 m² et 40 m² sous condition qu'elles soient situées dans la « zone abritée » (voir chapitre 1.4.2) par le bâtiment principal
- ✓ les constructions, annexes ou extensions ne créant pas de surface de plancher et ayant une emprise au sol comprise entre 20 m² et 40 m² sous condition qu'elles soient accolées à la « façade abritée » (voir chapitre 1.4.1) du bâtiment principal
- ✓ les travaux d'entretien et de gestion courants des bâtiments, notamment les traitements de façade et la réfection des toitures
- ✓ les travaux dans le volume bâti existant, sous réserve qu'ils n'aient pas pour conséquence d'augmenter la vulnérabilité de l'existant
- ✓ tous travaux de nature à réduire les risques ou à améliorer la sécurité des biens et des personnes
- ✓ les clôtures.

➤ **Sont autorisées, à condition** qu'elles n'aggravent pas les risques, n'en provoquent pas de nouveaux, prennent en compte les caractéristiques techniques des phénomènes naturels identifiés sur la zone (définis dans la cartographie des aléas), **et sous réserve**, a minima, de l'application des prescriptions des zones bleues référencées dans le tableau ci-dessous :

- ✓ les travaux obligatoires pour la mise en conformité aux normes réglementaires
- ✓ les reconstructions et réparations d'un bâtiment sinistré (sauf si le bâtiment a été entièrement détruit par le phénomène naturel qui a entraîné le classement de la zone en rouge au PPRN)
- ✓ les ouvrages nécessaires à l'exploitation et au fonctionnement des équipements de services publics (station d'épuration, captages d'eau potable, station de pompage, réseaux d'eau et d'assainissement, réseau électrique, téléphone...), à la mise en valeur des ressources naturelles. Pour ces ouvrages, le maître d'ouvrage devra, d'une part, démontrer qu'il n'est pas raisonnablement possible d'installer le projet dans une zone moins exposée au risque et, d'autre part, analyser l'impact de l'éventuelle mise hors service, lors d'une crise, des équipements susceptibles de subir des dommages
- ✓ les créations ou extensions de terrains à vocation sportive ou de loisirs, non couverts et sans hébergement
- ✓ les constructions et installations directement liées à l'exploitation agricole, pastorale, forestière ou piscicole des terrains, sous réserve qu'elles ne soient pas destinées à l'habitation.

PRESCRIPTIONS

➤ Pour les campings existants, les emplacements situés en zone d'aléa fort ou moyen de chute de blocs, devront être supprimés, dans un délai de 6 mois après l'approbation du PPR (sauf à démontrer qu'ils sont protégés du phénomène).

ALEA	PHENOMENE	ZONE BLEUE DE REFERENCE	PRESCRIPTION APPLICABLE
P1	Chutes de Blocs	B1	Mesures constructives
P2/P3	Chutes de Blocs	B3	Mesures constructives
E2	Coulées de matériaux / ravinement	B11	Mesures constructives

ZONE ROUGE : R2Torrents de l'Ascension, La Ruine, Bouchouse

Phénomène(s) principal (aux) : inondations torrentielles

Aléa : fort

OCCUPATIONS ET UTILISATIONS DU SOL

➤ **Sont interdites :**

- ✓ les constructions nouvelles sauf exception visée ci-dessous.
- ✓ les changements de destination augmentant la vulnérabilité globale.
- ✓ toute création ou extension de surface de camping.

➤ **Sont autorisées, sans prescription :**

- ✓ s'ils concernent une surface de plancher ou une emprise au sol inférieure à 20 m² les constructions, les annexes, les extensions et les changements de destinations
- ✓ les constructions, annexes ou extensions d'une surface de plancher comprise entre 20 m² et 40 m² sous condition qu'elles soient situées dans la « zone abritée » (voir chapitre 1.4.2) par le bâtiment principal
- ✓ les constructions, annexes ou extensions ne créant pas de surface de plancher et ayant une emprise au sol comprise entre 20 m² et 40 m² sous condition qu'elles soient accolées à la « façade abritée » (voir chapitre 1.4.1) du bâtiment principal
- ✓ les travaux d'entretien et de gestion courants des bâtiments, notamment les traitements de façade et la réfection des toitures
- ✓ les travaux dans le volume bâti existant, sous réserve qu'ils n'aient pas pour conséquence d'augmenter la vulnérabilité de l'existant
- ✓ tous travaux de nature à réduire les risques ou à améliorer la sécurité des biens et des personnes
- ✓ les clôtures transparentes aux écoulements (muret d'assise de moins de 50 cm de haut et reste de la clôture perméable à plus de 80 %).

➤ **Sont autorisées, à condition** qu'elles n'aggravent pas les risques, n'en provoquent pas de nouveaux, prennent en compte les caractéristiques techniques des phénomènes naturels identifiés sur la zone (définis dans la cartographie des aléas), **et sous réserve**, a minima, de l'application des prescriptions des zones bleues référencées dans le tableau ci-dessous :

- ✓ les travaux obligatoires pour la mise en conformité aux normes réglementaires
- ✓ les reconstructions et réparations d'un bâtiment sinistré (sauf si le bâtiment a été entièrement détruit par le phénomène naturel qui a entraîné le classement de la zone en rouge au PPRN)
- ✓ les constructions d'étages supérieurs pour les constructions existantes, sous réserve que les parties existantes des bâtiments respectent les prescriptions d'ordre constructif des zones bleues correspondant aux phénomènes qui concernent le projet (pour des aléas fort ou moyen appliquer le règlement d'aléa moyen correspondant ; pour des aléas faibles appliquer le règlement d'aléa faible correspondant).
- ✓ les ouvrages nécessaires à l'exploitation et au fonctionnement des équipements de services publics (station d'épuration, captages d'eau potable, station de pompage, réseaux d'eau et d'assainissement, réseau électrique, téléphone...), à la mise en valeur des ressources naturelles. Pour ces ouvrages, le maître d'ouvrage devra, d'une part, démontrer qu'il n'est pas raisonnablement possible d'installer le projet dans une zone moins exposée au risque et, d'autre part, analyser l'impact de l'éventuelle mise hors service, lors d'une crise, des équipements susceptibles de subir des dommages

- ✓ les créations ou extensions de terrains à vocation sportive ou de loisirs, non couverts et sans hébergement
- ✓ les constructions et installations directement liées à l'exploitation agricole, pastorale, forestière ou piscicole des terrains, sous réserve qu'elles ne soient pas destinées à l'habitation.

ALEA	PHENOMENE	ZONE BLEUE DE REFERENCE	PRESCRIPTION APPLICABLE
T1	Inondations torrentielles	B2	Mesures constructives
T3	Inondations torrentielles	B5	Mesures constructives
P3	Chutes de Blocs	B3	Mesures constructives
E3	Coulées de matériaux / ravinement	B11	Mesures constructives

OCCUPATIONS ET UTILISATIONS DU SOL

➤ **Sont interdits :**

- ✓ les constructions nouvelles sauf exception visée ci-dessous.
- ✓ les changements de destination augmentant la vulnérabilité globale.
- ✓ toute création ou extension de surface de camping.

➤ **Sont autorisées, sans prescription :**

- ✓ s'ils concernent une surface de plancher ou une emprise au sol inférieure à 20 m² : les constructions, les annexes, les extensions et les changements de destinations
- ✓ les constructions, annexes ou extensions d'une surface de plancher comprise entre 20 m² et 40 m² sous condition qu'elles soient situées dans la « zone abritée » (voir chapitre 1.4.2) par le bâtiment principal
- ✓ les constructions, annexes ou extensions ne créant pas de surface de plancher et ayant une emprise au sol comprise entre 20 m² et 40 m² sous condition qu'elles soient accolées à la « façade abritée » (voir chapitre 1.4.1) du bâtiment principal
- ✓ les travaux d'entretien et de gestion courants des bâtiments, notamment les traitements de façade et la réfection des toitures
- ✓ les travaux dans le volume bâti existant, sous réserve qu'ils n'aient pas pour conséquence d'augmenter la vulnérabilité de l'existant
- ✓ tous travaux de nature à réduire les risques ou à améliorer la sécurité des biens et des personnes
- ✓ les clôtures.

➤ **Sont autorisées, à condition** qu'elles n'aggravent pas les risques, n'en provoquent pas de nouveaux, prennent en compte les caractéristiques techniques des phénomènes naturels identifiés sur la zone (définis dans la cartographie des aléas), **et sous réserve**, a minima, de l'application des prescriptions des zones bleues référencées dans le tableau ci-dessous :

- ✓ les travaux obligatoires pour la mise en conformité aux normes réglementaires
- ✓ les reconstructions et réparations d'un bâtiment sinistré (sauf si le bâtiment a été entièrement détruit par le phénomène naturel qui a entraîné le classement de la zone en rouge au PPRN)
- ✓ les ouvrages nécessaires à l'exploitation et au fonctionnement des équipements de services publics (station d'épuration, captages d'eau potable, station de pompage, réseaux d'eau et d'assainissement, réseau électrique, téléphone...), à la mise en valeur des ressources naturelles. Pour ces ouvrages, le maître d'ouvrage devra, d'une part, démontrer qu'il n'est pas raisonnablement possible d'installer le projet dans une zone moins exposée au risque et, d'autre part, analyser l'impact de l'éventuelle mise hors service, lors d'une crise, des équipements susceptibles de subir des dommages
- ✓ les créations ou extensions de terrains à vocation sportive ou de loisirs, non couverts et sans hébergement
- ✓ les constructions et installations directement liées à l'exploitation agricole, pastorale, forestière ou piscicole des terrains, sous réserve qu'elles ne soient pas destinées à l'habitation.

PRESCRIPTIONS

➤ Pour les campings existants, les emplacements situés en zone d'aléa fort ou moyen de chute de blocs, devront être supprimés, dans un délai de 6 mois après l'approbation du PPR (sauf à démontrer qu'ils sont protégés du phénomène).

ALEA	PHENOMENE	ZONE BLEUE DE REFERENCE	PRESCRIPTION APPLICABLE
P2/P3	Chutes de Blocs	B3	Mesures constructives

ZONE ROUGE : R4 rive gauche du torrent de Bouchouse

Phénomène(s) principal (aux) : glissement

Aléa : moyen à fort

OCCUPATIONS ET UTILISATIONS DU SOL

➤ **Sont interdits :**

- ✓ les constructions nouvelles sauf exception visée ci-dessous.
- ✓ les changements de destination augmentant la vulnérabilité globale.

➤ **Sont autorisées, sans prescription :**

- ✓ s'ils concernent une surface de plancher ou une emprise au sol inférieure à 40 m² : les constructions, les annexes, les extensions et les changements de destinations.
- ✓ les travaux d'entretien et de gestion courants des bâtiments, notamment les traitements de façade et la réfection des toitures.
- ✓ les travaux dans le volume bâti existant, sous réserve qu'ils n'aient pas pour conséquence d'augmenter la vulnérabilité de l'existant.
- ✓ tous travaux de nature à réduire les risques ou à améliorer la sécurité des biens et des personnes.
- ✓ les clôtures.

➤ **Sont autorisées, à condition** qu'elles n'aggravent pas les risques, n'en provoquent pas de nouveaux, prennent en compte les caractéristiques techniques des phénomènes naturels identifiés sur la zone (définis dans la cartographie des aléas), **et sous réserve**, a minima, de l'application des prescriptions des zones bleues référencées dans le tableau ci-dessous :

- ✓ les travaux obligatoires pour la mise en conformité aux normes réglementaires.
- ✓ les reconstructions et réparations d'un bâtiment sinistré (sauf si le bâtiment a été entièrement détruit par le phénomène naturel qui a entraîné le classement de la zone en rouge au PPRN).
- ✓ les constructions d'étages supérieurs pour les constructions existantes, sous réserve que les parties existantes des bâtiments respectent les prescriptions d'ordre constructif des zones bleues correspondant aux phénomènes qui concernent le projet (pour des aléas fort ou moyen appliquer le règlement d'aléa moyen correspondant ; pour des aléas faibles appliquer le règlement d'aléa faible correspondant).
- ✓ les ouvrages nécessaires à l'exploitation et au fonctionnement des équipements de services publics (déchetterie, station d'épuration, captages d'eau potable, station de pompage, réseaux d'eau et d'assainissement, réseau électrique, téléphone ...), à la mise en valeur des ressources naturelles. Pour ces ouvrages, le maître d'ouvrage devra, d'une part, démontrer qu'il n'est pas raisonnablement possible d'installer le projet dans une zone moins exposée au risque et, d'autre part, analyser l'impact de l'éventuelle mise hors service, lors d'une crise, des équipements susceptibles de subir des dommages.
- ✓ les créations ou extensions de terrains à vocation sportive ou de loisirs, non couverts et sans hébergement.
- ✓ les constructions et installations directement liées à l'exploitation agricole, pastorale, forestière ou piscicole des terrains, sous réserve qu'elles ne soient pas destinées à l'habitation.

ALEA	PHENOMENE	ZONE BLEUE DE REFERENCE	PRESCRIPTION APPLICABLE
G3	Glissements de terrain	B8	Mesures constructives
T3	Inondations torrentielles	B5	Mesures constructives
P3	Chutes de Blocs	B3	Mesures constructives

ZONE ROUGE : R5 Torrents de l'Ascension, et du Bouchouse

Phénomène(s) principal (aux): inondations torrentielles

Aléa : moyen à fort

OCCUPATIONS ET UTILISATIONS DU SOL

➤ **Sont interdites :**

- ✓ les constructions nouvelles sauf exception visée ci-dessous.
- ✓ les changements de destination augmentant la vulnérabilité globale.
- ✓ toute création ou extension de surface de camping.

➤ **Sont autorisées, sans prescription :**

- ✓ s'ils concernent une surface de plancher ou une emprise au sol inférieure à 20 m² les constructions, les annexes, les extensions et les changements de destinations
- ✓ les constructions, annexes ou extensions d'une surface de plancher comprise entre 20 m² et 40 m² sous condition qu'elles soient situées dans la « zone abritée » (voir chapitre 1.4.2) par le bâtiment principal
- ✓ les constructions, annexes ou extensions ne créant pas de surface de plancher et ayant une emprise au sol comprise entre 20 m² et 40 m² sous condition qu'elles soient accolées à la « façade abritée » (voir chapitre 1.4.1) du bâtiment principal
- ✓ les travaux d'entretien et de gestion courants des bâtiments, notamment les traitements de façade et la réfection des toitures
- ✓ les travaux dans le volume bâti existant, sous réserve qu'ils n'aient pas pour conséquence d'augmenter la vulnérabilité de l'existant
- ✓ tous travaux de nature à réduire les risques ou à améliorer la sécurité des biens et des personnes
- ✓ les clôtures transparentes aux écoulements (muret d'assise de moins de 50 cm de haut et reste de la clôture perméable à plus de 80 %).

➤ **Sont autorisées, à condition** qu'elles n'aggravent pas les risques, n'en provoquent pas de nouveaux, prennent en compte les caractéristiques techniques des phénomènes naturels identifiés sur la zone (définis dans la cartographie des aléas), **et sous réserve**, a minima, de l'application des prescriptions des zones bleues référencées dans le tableau ci-dessous :

- ✓ les travaux obligatoires pour la mise en conformité aux normes réglementaires
- ✓ les reconstructions et réparations d'un bâtiment sinistré (sauf si le bâtiment a été entièrement détruit par le phénomène naturel qui a entraîné le classement de la zone en rouge au PPRN)
- ✓ les constructions d'étages supérieurs pour les constructions existantes, sous réserve que les parties existantes des bâtiments respectent les prescriptions d'ordre constructif des zones bleues correspondant aux phénomènes qui concernent le projet (pour des aléas fort ou moyen appliquer le règlement d'aléa moyen correspondant ; pour des aléas faibles appliquer le règlement d'aléa faible correspondant).
- ✓ les ouvrages nécessaires à l'exploitation et au fonctionnement des équipements de services publics (station d'épuration, captages d'eau potable, station de pompage, réseaux d'eau et d'assainissement, réseau électrique, téléphone...), à la mise en valeur des ressources naturelles. Pour ces ouvrages, le maître d'ouvrage devra, d'une part, démontrer qu'il n'est pas raisonnablement possible d'installer le projet dans une zone moins exposée au risque et, d'autre part, analyser l'impact de l'éventuelle mise hors service, lors d'une crise, des équipements susceptibles de subir des dommages

- ✓ les créations ou extensions de terrains à vocation sportive ou de loisirs, non couverts et sans hébergement
- ✓ les constructions et installations directement liées à l'exploitation agricole, pastorale, forestière ou piscicole des terrains, sous réserve qu'elles ne soient pas destinées à l'habitation.

ALEA	PHENOMENE	ZONE BLEUE DE REFERENCE	PRESCRIPTION APPLICABLE
T1	Inondations torrentielles	B2	Mesures constructives
T2/T3	Inondations torrentielles	B5	Mesures constructives

ZONE ROUGE : R6 La Durance

Phénomène(s) principal (aux) : inondations

Aléa : faible à moyen (champs d'expansion de crue)

OCCUPATIONS ET UTILISATIONS DU SOL

➤ **Sont interdites :**

- ✓ les constructions nouvelles sauf exception visée ci-dessous
- ✓ les changements de destination augmentant la vulnérabilité globale.
- ✓ toute création ou extension de surface de camping.

➤ **Sont autorisées, sans prescription :**

- ✓ s'ils concernent une surface de plancher ou une emprise au sol inférieure à 20 m² : les constructions, les annexes, les extensions et les changements de destinations
- ✓ les constructions, annexes ou extensions ne créant pas de surface de plancher et ayant une emprise au sol comprise entre 20 m² et 40 m²
- ✓ les travaux d'entretien et de gestion courants des bâtiments, notamment les traitements de façade et la réfection des toitures
- ✓ les travaux dans le volume bâti existant, sous réserve qu'ils n'aient pas pour conséquence d'augmenter la vulnérabilité de l'existant
- ✓ tous travaux de nature à réduire les risques ou à améliorer la sécurité des biens et des personnes
- ✓ les clôtures transparentes aux écoulements (muret d'assise de moins de 50 cm de haut et reste de la clôture perméable à plus de 80 %).

➤ **Sont autorisées, à condition** qu'elles n'aggravent pas les risques, n'en provoquent pas de nouveaux, prennent en compte les caractéristiques techniques des phénomènes naturels identifiés sur la zone (définis dans la cartographie des aléas), **et sous réserve**, a minima, de l'application des prescriptions des zones bleues référencées dans le tableau ci-dessous :

- ✓ les travaux obligatoires pour la mise en conformité aux normes réglementaires
- ✓ les reconstructions et réparations d'un bâtiment sinistré (sauf si le bâtiment a été entièrement détruit par le phénomène naturel qui a entraîné le classement de la zone en rouge au PPRN)
- ✓ les constructions d'étages supérieurs pour les constructions existantes, sous réserve que les parties existantes des bâtiments respectent les prescriptions d'ordre constructif des zones bleues correspondant aux phénomènes qui concernent le projet (pour des aléas fort ou moyen appliquer le règlement d'aléa moyen correspondant ; pour des aléas faibles appliquer le règlement d'aléa faible correspondant)
- ✓ les ouvrages nécessaires à l'exploitation et au fonctionnement des équipements de services publics (déchetterie, station d'épuration, captages d'eau potable, station de pompage, réseaux d'eau et d'assainissement, réseau électrique, téléphone...), à la mise en valeur des ressources naturelles. Pour ces ouvrages, le maître d'ouvrage devra, d'une part, démontrer qu'il n'est pas raisonnablement possible d'installer le projet dans une zone moins exposée au risque et, d'autre part, analyser l'impact de l'éventuelle mise hors service, lors d'une crise, des équipements susceptibles de subir des dommages
- ✓ les créations ou extensions de terrains à vocation sportive ou de loisirs, non couverts et sans hébergement
- ✓ les constructions et installations directement liées à l'exploitation agricole, pastorale, forestière ou piscicole des terrains, sous réserve qu'elles ne soient pas destinées à l'habitation

- ✓ les hangars agricoles et les serres.

ALEA	PHENOMENE	ZONE BLEUE DE REFERENCE	PRESCRIPTION APPLICABLE
I1	inondations	B9	Mesures constructives
I2	inondations	B7	Mesures constructives
T1	Inondations torrentielles	B2	Mesures constructives

ZONE ROUGE : R7 La Durance

Phénomène(s) principal (aux) : inondations

Aléa : fort

OCCUPATIONS ET UTILISATIONS DU SOL

➤ **Sont interdites :**

- ✓ les constructions nouvelles sauf exception visée ci-dessous
- ✓ les changements de destination augmentant la vulnérabilité globale.
- ✓ toute création ou extension de surface de camping.

➤ **Sont autorisées, sans prescription :**

- ✓ s'ils concernent une surface de plancher ou une emprise au sol inférieure à 20 m² : les constructions, les annexes, les extensions et les changements de destinations
- ✓ les constructions, annexes ou extensions ne créant pas de surface de plancher et ayant une emprise au sol comprise entre 20 m² et 40 m²
- ✓ les travaux d'entretien et de gestion courants des bâtiments, notamment les traitements de façade et la réfection des toitures
- ✓ les travaux dans le volume bâti existant, sous réserve qu'ils n'aient pas pour conséquence d'augmenter la vulnérabilité de l'existant
- ✓ tous travaux de nature à réduire les risques ou à améliorer la sécurité des biens et des personnes
- ✓ les clôtures transparentes aux écoulements (muret d'assise de moins de 50 cm de haut et reste de la clôture perméable à plus de 80 %).

➤ **Sont autorisées, à condition** qu'elles n'aggravent pas les risques, n'en provoquent pas de nouveaux, prennent en compte les caractéristiques techniques des phénomènes naturels identifiés sur la zone (définis dans la cartographie des aléas), **et sous réserve**, a minima, de l'application des prescriptions des zones bleues référencées dans le tableau ci-dessous :

- ✓ les travaux obligatoires pour la mise en conformité aux normes réglementaires
- ✓ les reconstructions et réparations d'un bâtiment sinistré (sauf si le bâtiment a été entièrement détruit par le phénomène naturel qui a entraîné le classement de la zone en rouge au PPRN)
- ✓ les constructions d'étages supérieurs pour les constructions existantes, sous réserve que les parties existantes des bâtiments respectent les prescriptions d'ordre constructif des zones bleues correspondant aux phénomènes qui concernent le projet (pour des aléas fort ou moyen appliquer le règlement d'aléa moyen correspondant ; pour des aléas faibles appliquer le règlement d'aléa faible correspondant)
- ✓ les ouvrages nécessaires à l'exploitation et au fonctionnement des équipements de services publics (déchetterie, station d'épuration, captages d'eau potable, station de pompage, réseaux d'eau et d'assainissement, réseau électrique, téléphone...), à la mise en valeur des ressources naturelles. Pour ces ouvrages, le maître d'ouvrage devra, d'une part, démontrer qu'il n'est pas raisonnablement possible d'installer le projet dans une zone moins exposée au risque et, d'autre part, analyser l'impact de l'éventuelle mise hors service, lors d'une crise, des équipements susceptibles de subir des dommages
- ✓ les créations ou extensions de terrains à vocation sportive ou de loisirs, non couverts et sans hébergement
- ✓ les constructions et installations directement liées à l'exploitation agricole, pastorale, forestière ou piscicole des terrains, sous réserve qu'elles ne soient pas destinées à l'habitation
- ✓ les hangars agricoles et les serres.

ALEA	PHENOMENE	ZONE BLEUE DE REFERENCE	PRESCRIPTION APPLICABLE
I2/I3	inondations	B7	Mesures constructives

4. REGLEMENTS RELATIFS AUX ZONES BLEUES

ZONE BLEUE : B1 Champ Pérussier

Phénomène(s) principal (aux) : chutes de blocs

Aléa : faible à moyen

H (hauteur) = 3 m au-dessus du terrain naturel défini dans le chapitre 1.4.3

OCCUPATIONS ET UTILISATIONS DU SOL

- Sont interdits :
 - ✓ l'implantation de bâtiments destinés aux services de secours ou à l'hébergement d'un public vulnérable (hôpitaux, maisons de retraite...). Néanmoins, cette interdiction ne s'applique pas aux extensions de ces bâtiments préexistants à la date d'approbation du PPR, sous réserve de l'application de l'ensemble des prescriptions définies dans le présent règlement.
 - ✓ toute création ou extension de surface de camping.
- Sont autorisés sans prescription :
 - ✓ s'ils concernent une surface de plancher ou une emprise au sol inférieure à 40 m² : les constructions, les annexes, les extensions et les changements de destinations
 - ✓ les travaux permettant de diminuer la vulnérabilité de l'existant
 - ✓ les travaux d'entretien et de gestion courants des bâtiments, notamment les traitements de façade et la réfection des toitures.
- Sont autorisées avec comme seules prescriptions les mesures constructives définies dans le présent règlement :
 - ✓ les constructions et installations directement liées à l'exploitation agricole, pastorale, forestière ou piscicole des terrains.
- Les autres constructions sont autorisées sous réserve de l'application de l'ensemble des prescriptions définies dans le présent règlement.

PRESCRIPTIONS

A. Les constructions respecteront les dispositions ci-dessous.

Constructions nouvelles et extensions au sol des constructions existantes

Mesures d'urbanisme et/ou d'architecture

- Les accès aux bâtiments ne devront pas être réalisés sur les façades exposées ou, à défaut, devront être protégés du phénomène.
- Les balcons, terrasses, piscines ou zones de stationnement devront se situer dans la zone abritée par un bâtiment ou, à défaut, devront être protégés du phénomène.
- Sous H = 3 m, les façades exposées seront aveugles.

Mesures constructives

- Les façades, pignons et toitures exposés, sous H = 3 m, devront être protégés ou renforcés pour résister à des impacts de blocs de 200 kJ.

Extensions en élévation des constructions existantes

- Les parties construites en extensions doivent respecter les prescriptions imposées aux constructions nouvelles.
- Si l'existant ne respecte pas les prescriptions imposées aux constructions nouvelles, ces extensions sont interdites sauf si elles n'aggravent pas la vulnérabilité globale de la construction ou si elles permettent de diminuer

cette vulnérabilité (par exemple lorsque l'extension s'accompagne de travaux permettant de diminuer la vulnérabilité de l'existant).

Travaux dans le volume bâti existant

➤ Si l'existant ne respecte pas les prescriptions imposées aux constructions nouvelles, ces travaux sont interdits sauf s'ils n'aggravent pas la vulnérabilité de l'existant ou s'ils permettent de diminuer cette vulnérabilité.

B. Par exception aux dispositions du A ci-dessus, une étude peut être réalisée par le porteur de projet pour évaluer plus précisément le phénomène et le niveau d'aléa, et proposer, le cas échéant, d'autres solutions de protection adaptées aux particularités locales et à la configuration des lieux.

Les solutions alternatives seront autorisées après démonstration de leur capacité à garantir la protection pérenne des biens et des personnes.

Si l'étude conclut à l'absence de risques de chutes de blocs pour un secteur considéré, les constructions prévues dans ce secteur pourront être exemptées des prescriptions prévues par le PPR pour ce phénomène.

RECOMMANDATION

Le cas échéant, l'étude d'adaptation du projet prévue au point B ci-dessus pourra être réalisée conformément à la fiche conseil correspondante en annexe du présent règlement.

ZONE BLEUE : B2 Torrent du Pra Reboul, Ravin de la Ruine

Phénomène(s) principal (aux): inondation torrentielle

Aléa : faible

H (hauteur) = 0,5 m au-dessus du terrain naturel défini dans le chapitre 1.4.3

OCCUPATIONS ET UTILISATIONS DU SOL

- Sont interdits :
 - ✓ l'implantation de bâtiments destinés aux services de secours ou à l'hébergement d'un public vulnérable (hôpitaux, maisons de retraite...). Néanmoins, cette interdiction ne s'applique pas aux extensions de ces bâtiments préexistants à la date d'approbation du PPR, sous réserve de l'application de l'ensemble des prescriptions définies dans le présent règlement.
 - ✓ toute création ou extension de surface de camping.
- Sont autorisés sans prescription :
 - ✓ s'ils concernent une surface de plancher ou une emprise au sol inférieure à 40 m² : les constructions, les annexes, les extensions et les changements de destinations
 - ✓ les travaux permettant de diminuer la vulnérabilité de l'existant
 - ✓ les travaux d'entretien et de gestion courants des bâtiments, notamment les traitements de façade et la réfection des toitures.
- Sont autorisés avec comme seules prescriptions les mesures constructives définies dans le présent règlement :
 - ✓ les constructions et installations directement liées à l'exploitation agricole, pastorale, forestière ou piscicole des terrains.
- Les autres constructions sont autorisées sous réserve de l'application de l'ensemble des prescriptions définies dans le présent règlement.

PRESCRIPTIONS

A. Les constructions respecteront les dispositions ci-dessous.

Constructions nouvelles et extensions au sol des constructions existantes

Mesures d'urbanisme et/ou d'architecture

- Sous H = 0,5 m, les façades exposées seront aveugles, avec dérogation possible pour les accès au bâtiment sous réserve qu'ils soient protégés du phénomène.
- La cote du sol du 1^{er} niveau devra se situer au-dessus du terrain naturel.
 - Par dérogation à la mesure précédente, la cote du sol du 1^{er} niveau pourra se situer :
 - ✓ à une cote inférieure au terrain naturel si des contraintes techniques ou d'accessibilité le justifient ;
 - ✓ au niveau de la cote du sol existant, dans le cas d'une extension limitée par rapport à l'existant ;
 - ✓ sous le terrain naturel pour une partie limitée d'un bâtiment industriel lorsque des contraintes techniques le justifient ;
 - ✓ au niveau des voies d'accès, seulement pour les constructions et parties de constructions destinées au garage de véhicules ;

- ✓ au niveau des trottoirs, seulement pour les halls d'immeubles ou pour les commerces, et sous réserve que toutes les ouvertures situées sous la cote H puissent être fermées et rendues étanches et résistantes lors des inondations.
 - ✓ Les parkings extérieurs pourront être réalisés au niveau des voies d'accès ou du terrain naturel.
- Les clôtures devront être transparentes aux écoulements (muret d'assise de moins de 50 cm de haut et reste de la clôture perméable à plus de 80 %).

Mesures constructives

- Sous $H = 0,5$ m, les façades exposées devront être renforcées pour résister à une pression de 10 kPa.
- Les constructions et les fondations devront être renforcées pour résister à des affouillements jusqu'à 1 m de profondeur, aux sous-pressions hydrauliques et à la saturation des terrains de fondation.
- Sous $H = 0,5$ m, les matériaux utilisés devront résister ou être efficacement protégés en cas d'inondation ou de pénétration des eaux. Ils devront aussi empêcher les remontées d'humidité vers les niveaux supérieurs.
- Les matériels (électriques, équipements...) devront être installés hors d'eau ou être efficacement protégés.

Extensions en élévation des constructions existantes

- Les parties construites en extensions doivent respecter les prescriptions imposées aux constructions nouvelles.
- Si l'existant ne respecte pas les prescriptions imposées aux constructions nouvelles, ces extensions sont interdites sauf si elles n'aggravent pas la vulnérabilité globale de la construction ou si elles permettent de diminuer cette vulnérabilité (par exemple lorsque l'extension s'accompagne de travaux permettant de diminuer la vulnérabilité de l'existant).

Travaux dans le volume bâti existant

- Si l'existant ne respecte pas les prescriptions imposées aux constructions nouvelles, ces travaux sont interdits sauf s'ils n'aggravent pas la vulnérabilité de l'existant ou s'ils permettent de diminuer cette vulnérabilité.

B. Par exception aux dispositions du A ci-dessus, une étude peut être réalisée par le porteur de projet pour évaluer plus précisément le phénomène et le niveau d'aléa, et proposer, le cas échéant, d'autres solutions de protection adaptées aux particularités locales et à la configuration des lieux.

Les solutions alternatives seront autorisées après démonstration de leur capacité à garantir la protection pérenne des biens et des personnes.

Si l'étude conclut à l'absence de risque torrentiel pour un secteur considéré, les constructions prévues dans ce secteur pourront être exemptées des prescriptions prévues par le PPR pour ce phénomène.

RECOMMANDATIONS

Constructions existantes

Mesures constructives

- Sous $H = 0,5$ m, les ouvertures sur les façades exposées, devraient être adaptées pour résister aux efforts mentionnés ci-dessus, soit par une protection ou des renforcements permanents soit par des aménagements permettant l'obstruction par des panneaux amovibles lors des inondations torrentielles.

ZONE BLEUE : B3 le Bathéou, Géro, Pra Reboul, les Frairies

Phénomène(s) principal (aux): chutes de blocs

Aléa : moyen à fort – secteur protégé par un ouvrage

H (hauteur) = 3 m au-dessus du terrain naturel défini dans le chapitre 1.4.3

OCCUPATIONS ET UTILISATIONS DU SOL

➤ Sont interdits :

✓ l'implantation de bâtiments destinés aux services de secours ou à l'hébergement d'un public vulnérable (hôpitaux, maisons de retraite...). Néanmoins, cette interdiction ne s'applique pas aux extensions de ces bâtiments préexistants à la date d'approbation du PPR, sous réserve de l'application de l'ensemble des prescriptions définies dans le présent règlement.

✓ toute création ou extension de surface de camping.

➤ Sont autorisés sans prescription :

✓ s'ils concernent une surface de plancher ou une emprise au sol inférieure à 40 m² : les constructions, les annexes, les extensions et les changements de destinations

✓ les travaux permettant de diminuer la vulnérabilité de l'existant

✓ les travaux d'entretien et de gestion courants des bâtiments, notamment les traitements de façade et la réfection des toitures.

➤ Sont autorisées avec comme seules prescriptions les mesures constructives définies dans le présent règlement :

✓ les constructions et installations directement liées à l'exploitation agricole, pastorale, forestière ou piscicole des terrains.

➤ Les autres constructions sont autorisées sous réserve de l'application de l'ensemble des prescriptions définies dans le présent règlement.

PRESCRIPTIONS

Ouvrages de protection

➤ Les maîtres d'ouvrage devront assurer l'entretien et le maintien en état des ouvrages de protection recensés par le PPR.

A. Les constructions respecteront les dispositions ci-dessous.

Constructions nouvelles et extensions au sol des constructions existantes

Mesures d'urbanisme et/ou d'architecture

➤ Les accès aux bâtiments ne devront pas être réalisés sur les façades exposées ou, à défaut, devront être protégés du phénomène.

➤ Les balcons, terrasses, piscines ou zones de stationnement devront se situer dans la zone abritée par un bâtiment ou, à défaut, devront être protégés du phénomène.

➤ Sous H = 3 m, les façades exposées seront aveugles.

Mesures constructives

➤ Les façades, pignons et toitures exposés, sous H = 3 m, devront être protégés ou renforcés pour résister à des impacts de blocs de 200 kJ.

Extensions en élévation des constructions existantes

- Les parties construites en extensions doivent respecter les prescriptions imposées aux constructions nouvelles.
- Si l'existant ne respecte pas les prescriptions imposées aux constructions nouvelles, ces extensions sont interdites sauf si elles n'aggravent pas la vulnérabilité globale de la construction ou si elles permettent de diminuer cette vulnérabilité (par exemple lorsque l'extension s'accompagne de travaux permettant de diminuer la vulnérabilité de l'existant).

Travaux dans le volume bâti existant

- Si l'existant ne respecte pas les prescriptions imposées aux constructions nouvelles, ces travaux sont interdits sauf s'ils n'aggravent pas la vulnérabilité de l'existant ou s'ils permettent de diminuer cette vulnérabilité.

B. Par exception aux dispositions du A ci-dessus, une étude peut être réalisée par le porteur de projet pour évaluer plus précisément le phénomène et le niveau d'aléa, et proposer, le cas échéant, d'autres solutions de protection adaptées aux particularités locales et à la configuration des lieux.

Les solutions alternatives seront autorisées après démonstration de leur capacité à garantir la protection pérenne des biens et des personnes.

Si l'étude conclut à l'absence de risques de chutes de blocs pour un secteur considéré, les constructions prévues dans ce secteur pourront être exemptées des prescriptions prévues par le PPR pour ce phénomène.

RECOMMANDATION

Le cas échéant, l'étude d'adaptation du projet au risque de chutes de pierres ou de blocs pourra être réalisée conformément à la fiche conseil correspondante en annexe du présent règlement.

ZONE BLEUE : B4 torrent du Bouhouse

Phénomène(s) principal (aux): inondation torrentielle (Torrent du Bouhouse) Aléa : moyen – secteur protégé par un ouvrage

H (hauteur) = 1 m au-dessus du terrain naturel défini dans le chapitre 1.4.3

OCCUPATIONS ET UTILISATIONS DU SOL

- Sont interdits :
 - ✓ l'implantation de bâtiments destinés aux services de secours ou à l'hébergement d'un public vulnérable (hôpitaux, maisons de retraite...). Néanmoins, cette interdiction ne s'applique pas aux extensions de ces bâtiments préexistants à la date d'approbation du PPR, sous réserve de l'application de l'ensemble des prescriptions définies dans le présent règlement.
 - ✓ toute création ou extension de surface de camping.
- Sont autorisés sans prescription :
 - ✓ s'ils concernent une surface de plancher ou une emprise au sol inférieure à 40 m² : les constructions, les annexes, les extensions et les changements de destinations
 - ✓ les travaux permettant de diminuer la vulnérabilité de l'existant
 - ✓ les travaux d'entretien et de gestion courants des bâtiments, notamment les traitements de façade et la réfection des toitures.
- Sont autorisées avec comme seules prescriptions les mesures constructives définies dans le présent règlement :
 - ✓ les constructions et installations directement liées à l'exploitation agricole, pastorale, forestière ou piscicole des terrains.
- Les autres constructions sont autorisées sous réserve de l'application de l'ensemble des prescriptions définies dans le présent règlement.

PRESCRIPTIONS

Ouvrages de protection

Les maîtres d'ouvrage devront assurer l'entretien et le maintien en état des ouvrages de protection recensés par le PPR.

A. Les constructions respecteront les dispositions ci-dessous.

Constructions nouvelles et extensions au sol des constructions existantes

Mesures d'urbanisme et/ou d'architecture

- Sous H = 1 m, les façades exposées seront aveugles, avec dérogation possible pour les accès au bâtiment sous réserve qu'ils soient protégés du phénomène.
- La cote du sol du 1^{er} niveau devra se situer au-dessus du terrain naturel.
- Par dérogation à la mesure précédente, la cote du sol du 1^{er} niveau pourra se situer :
 - ✓ à une cote inférieure au terrain naturel si des contraintes techniques ou d'accessibilité le justifient ;
 - ✓ au niveau de la cote du sol existant, dans le cas d'une extension limitée par rapport à l'existant ;
 - ✓ sous le terrain naturel pour une partie limitée d'un bâtiment industriel lorsque des contraintes techniques le justifient ;
 - ✓ au niveau des voies d'accès, seulement pour les constructions et parties de constructions destinées au garage de véhicules ;

- ✓ au niveau des trottoirs, seulement pour les halls d'immeubles ou pour les commerces, et sous réserve que toutes les ouvertures situées sous la cote H puissent être fermées et rendues étanches et résistantes lors des inondations.
- Les parkings extérieurs pourront être réalisés au niveau des voies d'accès ou du terrain naturel.
- Les clôtures devront être transparentes aux écoulements (muret d'assise de moins de 50 cm de haut et reste de la clôture perméable à plus de 80 %).

Mesures constructives

- Sous $H = 1$ m, les façades exposées des constructions devront être renforcées pour résister à une pression de 30 kPa.
- Les constructions et les fondations devront être renforcées pour résister à des affouillements **jusqu'à 1,5 m de profondeur**, aux sous-pressions hydrauliques et à la saturation des terrains de fondation.
- Sous $H = 1$ m, les matériaux utilisés devront résister ou être efficacement protégés en cas d'inondation ou de pénétration des eaux. Ils devront aussi empêcher les remontées d'humidité vers les niveaux supérieurs.
- Les matériels (électriques, équipements...) devront être installés hors d'eau ou être efficacement protégés.

Extensions en élévation des constructions existantes

- Les parties construites en extensions doivent respecter les prescriptions imposées aux constructions nouvelles.
- Si l'existant ne respecte pas les prescriptions imposées aux constructions nouvelles, ces extensions sont interdites sauf si elles n'aggravent pas la vulnérabilité globale de la construction ou si elles permettent de diminuer cette vulnérabilité (par exemple lorsque l'extension s'accompagne de travaux permettant de diminuer la vulnérabilité de l'existant).

Travaux dans le volume bâti existant

- Si l'existant ne respecte pas les prescriptions imposées aux constructions nouvelles, ces travaux sont interdits sauf s'ils n'aggravent pas la vulnérabilité de l'existant ou s'ils permettent de diminuer cette vulnérabilité.

B. Par exception aux dispositions du A ci-dessus, une étude peut être réalisée par le porteur de projet pour évaluer plus précisément le phénomène et le niveau d'aléa, et proposer, le cas échéant, d'autres solutions de protection adaptées aux particularités locales et à la configuration des lieux.

Les solutions alternatives seront autorisées après démonstration de leur capacité à garantir la protection pérenne des biens et des personnes.

Si l'étude conclut à l'absence de risque torrentiel pour un secteur considéré, les constructions prévues dans ce secteur pourront être exemptées des prescriptions prévues par le PPR pour ce phénomène.

RECOMMANDATIONS

Constructions existantes

Mesures constructives

- Sous $H = 1$ m, les ouvertures sur les façades exposées, devraient être adaptées pour résister aux efforts mentionnés ci-dessus, soit par une protection ou des renforcements permanents soit par des aménagements permettant l'obstruction par des panneaux amovibles lors des inondations torrentielles.

ZONE BLEUE : B5 Torrent du Bouhouse

Phénomène(s) principal (aux): inondation torrentielle

Aléa : moyen – secteur protégé par un ouvrage

(Torrent du Bouhouse)

H (hauteur)= 1,5 m au-dessus du terrain naturel défini dans le chapitre 1.4.3

OCCUPATIONS ET UTILISATIONS DU SOL

- Sont interdits :
 - ✓ l'implantation de bâtiments destinés aux services de secours ou à l'hébergement d'un public vulnérable (hôpitaux, maisons de retraite...). Néanmoins, cette interdiction ne s'applique pas aux extensions de ces bâtiments préexistants à la date d'approbation du PPR, sous réserve de l'application de l'ensemble des prescriptions définies dans le présent règlement.
 - ✓ toute création ou extension de surface de camping.
- Sont autorisés sans prescription :
 - ✓ s'ils concernent une surface de plancher ou une emprise au sol inférieure à 40 m² : les constructions, les annexes, les extensions et les changements de destinations
 - ✓ les travaux permettant de diminuer la vulnérabilité de l'existant
 - ✓ les travaux d'entretien et de gestion courants des bâtiments, notamment les traitements de façade et la réfection des toitures.
- Sont autorisées avec comme seules prescriptions les mesures constructives définies dans le présent règlement :
 - ✓ les constructions et installations directement liées à l'exploitation agricole, pastorale, forestière ou piscicole des terrains.
- Les autres constructions sont autorisées sous réserve de l'application de l'ensemble des prescriptions définies dans le présent règlement.

PRESCRIPTIONS

Ouvrages de protection

Les maîtres d'ouvrage devront assurer l'entretien et le maintien en état des ouvrages de protection recensés par le PPR.

A. Les constructions respecteront les dispositions ci-dessous.

Constructions nouvelles et extensions au sol des constructions existantes

Mesures d'urbanisme et/ou d'architecture

- Sous H = 1,5 m, les façades exposées seront aveugles, avec dérogation possible pour les accès au bâtiment sous réserve qu'ils soient protégés du phénomène.
- La cote du sol du 1^{er} niveau devra se situer au-dessus du terrain naturel.
- Par dérogation à la mesure précédente, la cote du sol du 1^{er} niveau se situer :
 - ✓ à une cote inférieure au terrain naturel si des contraintes techniques ou d'accessibilité le justifient ;
 - ✓ au niveau de la cote du sol existant, dans le cas d'une extension limitée par rapport à l'existant ;
 - ✓ sous le terrain naturel pour une partie limitée d'un bâtiment industriel lorsque des contraintes techniques le justifient ;
 - ✓ au niveau des voies d'accès, seulement pour les constructions et parties de constructions destinées au garage de véhicules ;

- ✓ au niveau des trottoirs, seulement pour les halls d'immeubles ou pour les commerces, et sous réserve que toutes les ouvertures situées sous la cote H puissent être fermées et rendues étanches et résistantes lors des inondations.
- Les parkings extérieurs pourront être réalisés au niveau des voies d'accès ou du terrain naturel.
- Les clôtures devront être transparentes aux écoulements (muret d'assise de moins de 50 cm de haut et reste de la clôture perméable à plus de 80 %).

Mesures constructives

- Sous $H = 1,5$ m, les façades exposées des constructions devront être renforcées pour résister à une pression de 30 kPa.
- Les constructions et les fondations devront être renforcées pour résister à des affouillements **jusqu'à 1,5 m de profondeur**, aux sous-pressions hydrauliques et à la saturation des terrains de fondation.
- Sous $H = 1,5$ m, les matériaux utilisés devront résister ou être efficacement protégés en cas d'inondation ou de pénétration des eaux. Ils devront aussi empêcher les remontées d'humidité vers les niveaux supérieurs.
- Les matériels (électriques, équipements...) devront être installés hors d'eau ou être efficacement protégés.

Extensions en élévation des constructions existantes

- Les parties construites en extensions doivent respecter les prescriptions imposées aux constructions nouvelles.
- Si l'existant ne respecte pas les prescriptions imposées aux constructions nouvelles, ces extensions sont interdites sauf si elles n'aggravent pas la vulnérabilité globale de la construction ou si elles permettent de diminuer cette vulnérabilité (par exemple lorsque l'extension s'accompagne de travaux permettant de diminuer la vulnérabilité de l'existant).

Travaux dans le volume bâti existant

- Si l'existant ne respecte pas les prescriptions imposées aux constructions nouvelles, ces travaux sont interdits sauf s'ils n'aggravent pas la vulnérabilité de l'existant ou s'ils permettent de diminuer cette vulnérabilité.

B. Par exception aux dispositions du A ci-dessus, une étude peut être réalisée par le porteur de projet pour évaluer plus précisément le phénomène et le niveau d'aléa, et proposer, le cas échéant, d'autres solutions de protection adaptées aux particularités locales et à la configuration des lieux.

Les solutions alternatives seront autorisées après démonstration de leur capacité à garantir la protection pérenne des biens et des personnes.

Si l'étude conclut à l'absence de risque torrentiel pour un secteur considéré, les constructions prévues dans ce secteur pourront être exemptées des prescriptions prévues par le PPR pour ce phénomène.

RECOMMANDATIONS

Constructions existantes

Mesures constructives

- Sous $H = 1,5$ m, les ouvertures sur les façades exposées, devraient être adaptées pour résister aux efforts mentionnés ci-dessus, soit par une protection ou des renforcements permanents soit par des aménagements permettant l'obstruction par des panneaux amovibles lors des inondations torrentielles.

ZONE BLEUE : B6 Torrent de l'Ascension

Phénomène(s) principal (aux): inondation torrentielle

Aléa : moyen

(Torrent de l'Ascension)

H (hauteur) = 1 m au-dessus du terrain naturel défini dans le chapitre 1.4.3

OCCUPATIONS ET UTILISATIONS DU SOL

- Sont interdits :
 - ✓ l'implantation de bâtiments destinés aux services de secours ou à l'hébergement d'un public vulnérable (hôpitaux, maisons de retraite...). Néanmoins, cette interdiction ne s'applique pas aux extensions de ces bâtiments préexistants à la date d'approbation du PPR, sous réserve de l'application de l'ensemble des prescriptions définies dans le présent règlement.
 - ✓ toute création ou extension de surface de camping.
- Sont autorisés sans prescription :
 - ✓ s'ils concernent une surface de plancher ou une emprise au sol inférieure à 40 m² : les constructions, les annexes, les extensions et les changements de destinations
 - ✓ les travaux permettant de diminuer la vulnérabilité de l'existant
 - ✓ les travaux d'entretien et de gestion courants des bâtiments, notamment les traitements de façade et la réfection des toitures.
- Sont autorisées avec comme seules prescriptions les mesures constructives définies dans le présent règlement :
 - ✓ les constructions et installations directement liées à l'exploitation agricole, pastorale, forestière ou piscicole des terrains.
- Les autres constructions sont autorisées sous réserve de l'application de l'ensemble des prescriptions définies dans le présent règlement.

PRESCRIPTIONS

A. Les constructions respecteront les dispositions ci-dessous.

Constructions nouvelles et extensions au sol des constructions existantes

Mesures d'urbanisme et/ou d'architecture

- Sous H = 1 m, les façades exposées seront aveugles, avec dérogation possible pour les accès au bâtiment sous réserve qu'ils soient protégés du phénomène.
- La cote du sol du 1^{er} niveau devra se situer au-dessus du terrain naturel.
- Par dérogation à la mesure précédente, la cote du sol du 1^{er} niveau pourra se situer :
 - ✓ à une cote inférieure au terrain naturel si des contraintes techniques ou d'accessibilité le justifient ;
 - ✓ au niveau de la cote du sol existant, dans le cas d'une extension limitée par rapport à l'existant ;
 - ✓ sous le terrain naturel pour une partie limitée d'un bâtiment industriel lorsque des contraintes techniques le justifient ;
 - ✓ au niveau des voies d'accès, seulement pour les constructions et parties de constructions destinées au garage de véhicules ;
 - ✓ au niveau des trottoirs, seulement pour les halls d'immeubles ou pour les commerces, et sous réserve que toutes les ouvertures situées sous la cote H puissent être fermées et rendues étanches et résistantes lors des inondations.
- Les parkings extérieurs pourront être réalisés au niveau des voies d'accès ou du terrain naturel.

- Les clôtures devront être transparentes aux écoulements (muret d'assise de moins de 50 cm de haut et reste de la clôture perméable à plus de 80 %).

Mesures constructives

- Sous $H = 1$ m, les façades exposées des constructions devront être renforcées pour résister à une pression de 30 kPa.
- Les constructions et les fondations devront être renforcées pour résister à des affouillements **jusqu'à 1,5 m de profondeur**, aux sous-pressions hydrauliques et à la saturation des terrains de fondation.
- Sous $H = 1$ m, les matériaux utilisés devront résister ou être efficacement protégés en cas d'inondation ou de pénétration des eaux. Ils devront aussi empêcher les remontées d'humidité vers les niveaux supérieurs.
- Les matériels (électriques, équipements...) devront être installés hors d'eau ou être efficacement protégés.

Extensions en élévation des constructions existantes

- Les parties construites en extensions doivent respecter les prescriptions imposées aux constructions nouvelles.
- Si l'existant ne respecte pas les prescriptions imposées aux constructions nouvelles, ces extensions sont interdites sauf si elles n'aggravent pas la vulnérabilité globale de la construction ou si elles permettent de diminuer cette vulnérabilité (par exemple lorsque l'extension s'accompagne de travaux permettant de diminuer la vulnérabilité de l'existant).

Travaux dans le volume bâti existant

- Si l'existant ne respecte pas les prescriptions imposées aux constructions nouvelles, ces travaux sont interdits sauf s'ils n'aggravent pas la vulnérabilité de l'existant ou s'ils permettent de diminuer cette vulnérabilité.

B. Par exception aux dispositions du A ci-dessus, une étude peut être réalisée par le porteur de projet pour évaluer plus précisément le phénomène et le niveau d'aléa, et proposer, le cas échéant, d'autres solutions de protection adaptées aux particularités locales et à la configuration des lieux.

Les solutions alternatives seront autorisées après démonstration de leur capacité à garantir la protection pérenne des biens et des personnes.

Si l'étude conclut à l'absence de risque torrentiel pour un secteur considéré, les constructions prévues dans ce secteur pourront être exemptées des prescriptions prévues par le PPR pour ce phénomène.

RECOMMANDATIONS

Constructions existantes

Mesures constructives

- Sous $H = 1$ m, les ouvertures sur les façades exposées, devraient être adaptées pour résister aux efforts mentionnés ci-dessus, soit par une protection ou des renforcements permanents soit par des aménagements permettant l'obstruction par des panneaux amovibles lors des inondations torrentielles.

ZONE BLEUE : B7 La Durance, Le Planet

Phénomène(s) principal (aux) : inondation

Aléa : moyen

H (hauteur) = 1 m au-dessus du terrain naturel défini dans le chapitre 1.4.3

OCCUPATIONS ET UTILISATIONS DU SOL

- Sont interdits :
 - ✓ l'implantation de bâtiments destinés aux services de secours ou à l'hébergement d'un public vulnérable (hôpitaux, maisons de retraite...). Néanmoins, cette interdiction ne s'applique pas aux extensions de ces bâtiments préexistants à la date d'approbation du PPR, sous réserve de l'application de l'ensemble des prescriptions définies dans le présent règlement.
 - ✓ toute création ou extension de surface de camping.
- Sont autorisés sans prescription :
 - ✓ s'ils concernent une surface de plancher ou une emprise au sol inférieure à 40 m² : les constructions, les annexes, les extensions et les changements de destinations
 - ✓ les travaux permettant de diminuer la vulnérabilité de l'existant
 - ✓ les constructions et installations directement liées à l'exploitation agricole, pastorale, forestière ou piscicole des terrains
 - ✓ les travaux d'entretien et de gestion courants des bâtiments, notamment les traitements de façade et la réfection des toitures.
- Les autres constructions sont autorisées sous réserve de l'application de l'ensemble des prescriptions définies dans le présent règlement.

PRESCRIPTIONS

A. Les constructions respecteront les dispositions ci-dessous

Constructions nouvelles et extensions au sol des constructions existantes

Mesures d'urbanisme et/ou d'architecture

- Les sous-sols sont interdits.
- La cote du sol du 1^{er} niveau devra se situer au-dessus de H = 1 m.
- Par dérogation à la mesure précédente, la cote du sol du 1^{er} niveau pourra se situer :
 - ✓ à une cote inférieure à H si des contraintes techniques ou d'accessibilité le justifient ;
 - ✓ au niveau de la cote du sol existant, dans le cas d'une extension limitée par rapport à l'existant ;
 - ✓ sous H pour une partie limitée d'un bâtiment industriel lorsque des contraintes techniques le justifient ;
 - ✓ au niveau des voies d'accès, seulement pour les constructions et parties de constructions destinées au garage de véhicules ;
 - ✓ au niveau des trottoirs, seulement pour les halls d'immeubles ou pour les commerces, et sous réserve que toutes les ouvertures situées sous la cote H puissent être fermées et rendues étanches et résistantes lors des inondations.
- Les parkings extérieurs pourront être réalisés au niveau des voies d'accès ou du terrain naturel.
- Sur le tènement soumis au risque inondation, la totalité de l'assiette des remblais de surélévation, hors bâti, ne devra pas excéder 50 % de l'emprise du bâti.

- Les clôtures devront être transparentes aux écoulements (muret d'assise de moins de 50 cm de haut et reste de la clôture perméable à plus de 80 %)

Mesures constructives

- Sous $H = 1$ m, les constructions devront être renforcées pour résister à une pression de 30 kPa, sauf le cas échéant pour les ouvertures correspondant aux cas de dérogation explicitées dans les mesures d'urbanisme ci-avant.
- Les fondations et les parties enterrées devront résister aux sous-pressions hydrauliques, aux affouillements et à la saturation des terrains.
- Sous $H = 1$ m, les matériaux utilisés devront résister ou être efficacement protégés en cas d'inondation ou de pénétration des eaux. Ils devront aussi empêcher les remontées d'humidité vers les niveaux supérieurs.
- Les matériels (électriques, équipements...) devront être installés hors d'eau ou être efficacement protégés.
- Le stockage de produits toxiques ou dangereux ou de flottants de plus d'un mètre devra être réalisé au-dessus de $H = 1$ m ou dans des enceintes résistant aux efforts mentionnés ci-dessus.

Extensions en élévation des constructions existantes

- Les parties construites en extensions doivent respecter les prescriptions imposées aux constructions nouvelles.
- Si l'existant ne respecte pas les prescriptions imposées aux constructions nouvelles, ces extensions sont interdites sauf si elles n'aggravent pas la vulnérabilité globale de la construction ou si elles permettent de diminuer cette vulnérabilité (par exemple lorsque l'extension s'accompagne de travaux permettant de diminuer la vulnérabilité de l'existant).

Travaux dans le volume bâti existant

- Si l'existant ne respecte pas les prescriptions imposées aux constructions nouvelles, ces travaux sont interdits sauf s'ils n'aggravent pas la vulnérabilité de l'existant ou s'ils permettent de diminuer cette vulnérabilité.

B. Par exception aux dispositions du A ci-dessus, une étude peut être réalisée par le porteur de projet pour évaluer plus précisément le phénomène et le niveau d'aléa, et proposer, le cas échéant, d'autres solutions de protection adaptées aux particularités locales et à la configuration des lieux.

Les solutions alternatives seront autorisées après démonstration de leur capacité à garantir la protection pérenne des biens et des personnes.

Si l'étude conclut à l'absence de risque torrentiel pour un secteur considéré, les constructions prévues dans ce secteur pourront être exemptées des prescriptions prévues par le PPR pour ce phénomène.

RECOMMANDATIONS

Constructions existantes

Mesures constructives

- Sous $H = 1$ m, les ouvertures sur les façades devraient être adaptées pour résister aux inondations, soit par une protection ou des renforcements permanents soit par des aménagements permettant l'obstruction par des panneaux amovibles lors des inondations.

Autres mesures

- Le stockage de produits toxiques ou dangereux ou de flottants de plus d'un mètre devrait être réalisé au-dessus de $H = 1$ m ou dans des enceintes résistant aux efforts mentionnés ci-dessus.

ZONE BLEUE : B8 rive gauche du torrent de Bouhouse

Phénomène(s) principal (aux) : glissement

Aléa : faible à moyen

OCCUPATIONS ET UTILISATIONS DU SOL

- Sont autorisées sans prescriptions :
 - ✓ s'ils concernent une surface de plancher ou une emprise au sol inférieure à 40 m² les constructions, les annexes, les extensions
 - ✓ les travaux dans le volume bâti existant
 - ✓ les travaux permettant de diminuer la vulnérabilité de l'existant
 - ✓ les travaux d'entretien et de gestion courants des bâtiments, notamment les traitements de façade et la réfection des toitures.

- Les autres constructions sont autorisées sous réserve de l'application de l'ensemble des prescriptions définies dans le présent règlement.

PRESCRIPTIONS

Constructions nouvelles et extension hors volume bâti existant

Mesures d'urbanisme et/ou d'architecture

- Aucun rejet d'eau ne sera effectué dans la pente :
 - ✓ Les eaux usées seront évacuées dans un réseau d'assainissement collectif ou après traitement, évacuées par canalisation étanche vers un émissaire capable de les recevoir. Cette évacuation ne devra pas induire de contraintes supplémentaires (augmentation de l'érosion dans les exutoires naturels, saturation du réseau, déstabilisation des terrains situés en aval...). Dans le cas d'impossibilité technique (absence de réseau ou d'émissaire à proximité) ou économique (mesures dépassant 10 % de la valeur du projet), il sera possible d'envisager un traitement des eaux usées par un dispositif d'assainissement autonome non drainé après réalisation d'une étude géotechnique statuant sur l'aptitude des sols à absorber les effluents et sur l'absence d'incidence en termes de stabilité pour le projet et son environnement.

 - ✓ Les eaux pluviales et les eaux collectées par drainage seront évacuées par canalisation étanche vers un réseau collectif ou un émissaire capable de les recevoir. Cette évacuation ne devra pas induire de contraintes supplémentaires (augmentation de l'érosion dans les exutoires naturels, saturation du réseau, déstabilisation des terrains situés en aval...). Dans le cas d'impossibilité technique (absence de réseau ou d'émissaire à proximité) ou économique (mesures dépassant 10 % de la valeur du projet), il sera possible d'envisager un rejet direct sur le terrain ou dans le sol après réalisation d'une étude géotechnique statuant sur l'aptitude des sols à absorber ces eaux et sur l'absence d'incidence en termes de stabilité pour le projet et son environnement.

Mesures constructives

- Préalablement à toute construction, une étude géotechnique devra être réalisée par un expert. Cette étude devra donner le dimensionnement correct de tous les éléments du projet (fondations, renforcements, drainages, terrassements...). Le pétitionnaire devra attester de l'existence de cette étude et de la prise en compte, par le projet, de ses conclusions.

RECOMMANDATIONS

Le cas échéant l'étude géotechnique pourra être réalisée conformément à la fiche conseil correspondante en annexe du présent règlement.

Constructions existantes

Mesures d'urbanisme et/ou d'architecture

- Les eaux pluviales et les eaux collectées par drainage devraient être évacuées par canalisation étanche vers un réseau collectif ou un émissaire capable de les recevoir. Cette évacuation ne devrait pas induire de contraintes supplémentaires (augmentation de l'érosion dans les exutoires naturels, saturation du réseau, déstabilisation des terrains situés en aval...).
- Dans le cas de dispositifs d'assainissement autonome existants, la filière d'assainissement devrait être adaptée afin de limiter au maximum les infiltrations dans le sol (création d'un lit filtrant drainé par exemple). Les effluents devraient être évacués par canalisation étanche vers un émissaire capable de les recevoir.
- Les maîtres d'ouvrage (commune, particuliers, etc.) devraient surveiller et entretenir régulièrement les réseaux d'eaux existants, afin de s'assurer de leur étanchéité.

ZONE BLEUE : B9 La Durance

Phénomène(s) principal (aux): inondation

Aléa : faible

H (hauteur) = 0,5 m au-dessus du terrain naturel défini dans le chapitre 1.4.3

OCCUPATIONS ET UTILISATIONS DU SOL

- Sont interdits :
 - ✓ l'implantation de bâtiments destinés aux services de secours ou à l'hébergement d'un public vulnérable (hôpitaux, maisons de retraite...). Néanmoins, cette interdiction ne s'applique pas aux extensions de ces bâtiments préexistants à la date d'approbation du PPR, sous réserve de l'application de l'ensemble des prescriptions définies dans le présent règlement.
 - ✓ toute création ou extension de surface de camping.
- Sont autorisés sans prescription :
 - ✓ s'ils concernent une surface de plancher ou une emprise au sol inférieure à 40 m² : les constructions, les annexes, les extensions et les changements de destinations
 - ✓ les travaux permettant de diminuer la vulnérabilité de l'existant.
 - ✓ les constructions et installations directement liées à l'exploitation agricole, pastorale, forestière ou piscicole des terrains
 - ✓ les travaux d'entretien et de gestion courants des bâtiments, notamment les traitements de façade et la réfection des toitures.
- Sont autorisées sous réserve de l'application de l'ensemble des prescriptions définies dans le présent règlement :
 - ✓ pour les terrains de campings existants, la création d'emplacements supplémentaires sans construction de bâtiments ainsi que les constructions et les travaux nécessaires au maintien ou à la modification de la catégorie touristique
 - ✓ les autres constructions.

PRESCRIPTIONS

A. Les constructions respecteront les dispositions ci-dessous.

Constructions nouvelles et extensions au sol des constructions existantes

Mesures d'urbanisme et/ou d'architecture

- Les sous-sols sont interdits.
- La cote du sol du 1^{er} niveau devra se situer au-dessus de H = 0,5 m.
- Par dérogation à la mesure précédente, la cote du sol du 1^{er} niveau pourra se situer :
 - ✓ à une cote inférieure à H si des contraintes techniques ou d'accessibilité le justifient ;
 - ✓ au niveau de la cote du sol existant, dans le cas d'une extension limitée par rapport à l'existant ;
 - ✓ sous H pour une partie limitée d'un bâtiment industriel lorsque des contraintes techniques le justifient ;
 - ✓ au niveau des voies d'accès, seulement pour les constructions et parties de constructions destinées au garage de véhicules ;
 - ✓ au niveau des trottoirs, seulement pour les halls d'immeubles ou pour les commerces, et sous réserve que toutes les ouvertures situées sous la cote H puissent être fermées et rendues étanches et résistantes lors des inondations.
- Les parkings extérieurs pourront être réalisés au niveau des voies d'accès ou du terrain naturel.

- Sur le tènement soumis au risque inondation, la totalité de l'assiette des remblais de surélévation, hors bâti, ne devra pas excéder 50 % de l'emprise du bâti.
- Les clôtures devront être transparentes aux écoulements (muret d'assise de moins de 50 cm de haut et reste de la clôture perméable à plus de 80 %).

Mesures constructives

- Sous $H = 0,5$ m, les constructions devront être renforcées pour résister à une pression de **15 kPa**, sauf le cas échéant pour les ouvertures correspondant aux cas de dérogation explicitées dans les mesures d'urbanisme ci-avant.
- Les fondations et les parties enterrées devront résister aux sous-pressions hydrauliques, aux affouillements et à la saturation des terrains.
- Sous $H = 0,5$ m, les matériaux utilisés devront résister ou être efficacement protégés en cas d'inondation ou de pénétration des eaux. Ils devront aussi empêcher les remontées d'humidité vers les niveaux supérieurs.
- Les matériels (électriques, équipements...) devront être installés hors d'eau ou être efficacement protégés.
- Le stockage de produits toxiques ou dangereux ou de flottants de plus d'un mètre devra être réalisé au-dessus de $H = 0,5$ m ou dans des enceintes résistant aux efforts mentionnés ci-dessus.

Extensions en élévation des constructions existantes

- Les parties construites en extensions doivent respecter les prescriptions imposées aux constructions nouvelles.
- Si l'existant ne respecte pas les prescriptions imposées aux constructions nouvelles, ces extensions sont interdites sauf si elles n'aggravent pas la vulnérabilité globale de la construction ou si elles permettent de diminuer cette vulnérabilité (par exemple lorsque l'extension s'accompagne de travaux permettant de diminuer la vulnérabilité de l'existant).

Travaux dans le volume bâti existant

- Si l'existant ne respecte pas les prescriptions imposées aux constructions nouvelles, ces travaux sont interdits sauf s'ils n'aggravent pas la vulnérabilité de l'existant ou s'ils permettent de diminuer cette vulnérabilité.

B. Par exception aux dispositions du A ci-dessus, une étude peut être réalisée par le porteur de projet pour évaluer plus précisément le phénomène et le niveau d'aléa, et proposer, le cas échéant, d'autres solutions de protection adaptées aux particularités locales et à la configuration des lieux.

Les solutions alternatives seront autorisées après démonstration de leur capacité à garantir la protection pérenne des biens et des personnes.

Si l'étude conclut à l'absence de risque inondation pour un secteur considéré, les constructions prévues dans ce secteur pourront être exemptées des prescriptions prévues par le PPR pour ce phénomène.

RECOMMANDATIONS

Constructions existantes

Mesures constructives

- Sous $H = 0,5$ m, les ouvertures sur les façades devraient être adaptées pour résister aux inondations, soit par une protection ou des renforcements permanents soit par des aménagements permettant l'obstruction par des panneaux amovibles lors des inondations.

Autres mesures

- Le stockage de produits toxiques ou dangereux ou de flottants de plus d'un mètre devrait être réalisé au-dessus de $H = 0,5$ m ou dans des enceintes résistant aux efforts mentionnés ci-dessus.

ZONE BLEUE : B10 Pra Reboul

Phénomène(s) principal (aux) : chutes de pierres / coulée de matériaux/ravinement Aléa : faible

H (hauteur) = 3 m au-dessus du terrain naturel défini dans le chapitre 1.4.3

OCCUPATIONS ET UTILISATIONS DU SOL

- Sont interdits :
 - ✓ l'implantation de bâtiments destinés aux services de secours ou à l'hébergement d'un public vulnérable (hôpitaux, maisons de retraite...).
 - ✓ toute création ou extension de surface de camping.
- Sont autorisés sans prescription :
 - ✓ s'ils concernent une surface de plancher ou une emprise au sol inférieure à 40 m² : les constructions, les annexes, les extensions et les changements de destinations
 - ✓ les travaux permettant de diminuer la vulnérabilité de l'existant
 - ✓ les travaux d'entretien et de gestion courants des bâtiments, notamment les traitements de façade et la réfection des toitures.
- Sont autorisées avec comme seules prescriptions les mesures constructives définies dans le présent règlement :
 - ✓ les constructions et installations directement liées à l'exploitation agricole, pastorale, forestière ou piscicole des terrains.
- Les autres constructions sont autorisées sous réserve de l'application de l'ensemble des prescriptions définies dans le présent règlement.

PRESCRIPTIONS

A. Les constructions respecteront les dispositions ci-dessous

Constructions nouvelles et extensions au sol des constructions existantes

Mesures d'urbanisme et/ou d'architecture

- Les accès aux bâtiments ne devront pas être réalisés sur les façades exposées ou, à défaut, devront être protégés du phénomène.
- Sous H = 3 m, les façades exposées seront aveugles.

Mesures constructives

- Sous H = 3 m, les façades exposées devront être renforcées pour résister à une pression de 30 kPa.

Extensions en élévation des constructions existantes

- Les parties construites en extensions doivent respecter les prescriptions imposées aux constructions nouvelles.
- Si l'existant ne respecte pas les prescriptions imposées aux constructions nouvelles, ces extensions sont interdites sauf si elles n'aggravent pas la vulnérabilité globale de la construction ou si elles permettent de diminuer cette vulnérabilité (par exemple lorsque l'extension s'accompagne de travaux permettant de diminuer la vulnérabilité de l'existant).

Travaux dans le volume bâti existant

➤ Si l'existant ne respecte pas les prescriptions imposées aux constructions nouvelles, ces travaux sont interdits sauf s'ils n'aggravent pas la vulnérabilité de l'existant ou s'ils permettent de diminuer cette vulnérabilité.

B. Par exception aux dispositions du A ci-dessus, une étude peut être réalisée par le porteur de projet pour évaluer plus précisément le phénomène et le niveau d'aléa, et proposer, le cas échéant, d'autres solutions de protection adaptées aux particularités locales et à la configuration des lieux.

Les solutions alternatives seront autorisées après démonstration de leur capacité à garantir la protection pérenne des biens et des personnes.

Si l'étude conclut à l'absence de risques de coulées de matériaux/ravinement pour un secteur considéré, les constructions prévues dans ce secteur pourront être exemptées des prescriptions prévues par le PPR pour ce phénomène.

RECOMMANDATIONS

Constructions existantes

Mesures constructives

➤ Sous $H = 3$ m, les ouvertures sur les façades exposées, devraient être adaptées pour résister aux efforts mentionnés ci-dessus, soit par une protection ou des renforcements permanents soit par des aménagements permettant l'obstruction par des panneaux amovibles lors de crises météorologiques.

ZONE BLEUE : B11 Pied de versants

Phénomène(s) principal (aux) : coulée de matériaux / ravinement Aléa : moyen

H (hauteur) = 1 m au-dessus du terrain naturel défini dans le chapitre 1.4.3

OCCUPATIONS ET UTILISATIONS DU SOL

- Sont interdits :
 - ✓ l'implantation de bâtiments destinés aux services de secours ou à l'hébergement d'un public vulnérable (hôpitaux, maisons de retraite...). Néanmoins, cette interdiction ne s'applique pas aux extensions de ces bâtiments préexistants à la date d'approbation du PPR, sous réserve de l'application de l'ensemble des prescriptions définies dans le présent règlement.
 - ✓ toute création ou extension de surface de camping.
- Sont autorisés sans prescriptions :
 - ✓ s'ils concernent une surface de plancher ou une emprise au sol inférieure à 40 m² : les constructions, les annexes, les extensions et les changements de destinations
 - ✓ les travaux permettant de diminuer la vulnérabilité de l'existant.
 - ✓ Les travaux d'entretien et de gestion courants des bâtiments, notamment les traitements de façade et la réfection des toitures.
- Sont autorisés avec comme seules prescriptions les mesures constructives définies dans le présent règlement :
 - ✓ les constructions et installations directement liées à l'exploitation agricole, pastorale, forestière ou piscicole des terrains.
- Les autres constructions sont autorisées sous réserve de l'application de l'ensemble des prescriptions définies dans le présent règlement.

PRESCRIPTIONS

A. Les constructions respecteront les dispositions ci-dessous

Constructions nouvelles et extensions au sol des constructions existantes

Mesures d'urbanisme et/ou d'architecture

- Aucun rejet d'eau ne sera effectué dans la pente :
 - ✓ Les eaux usées seront évacuées dans un réseau d'assainissement collectif ou après traitement, évacuées par canalisation étanche vers un émissaire capable de les recevoir. Cette évacuation ne devra pas induire de contraintes supplémentaires (augmentation de l'érosion dans les exutoires naturels, saturation du réseau, déstabilisation des terrains situés en aval...). Dans le cas d'impossibilité technique (absence de réseau ou d'émissaire à proximité) ou économique (mesures dépassant 10 % de la valeur du projet), il sera possible d'envisager un traitement des eaux usées par un dispositif d'assainissement autonome non drainé après réalisation d'une étude géotechnique statuant sur l'aptitude des sols à absorber les effluents et sur l'absence d'incidence en termes de stabilité pour le projet et son environnement.
 - ✓ Les eaux pluviales et les eaux collectées par drainage seront évacuées par canalisation étanche vers un réseau collectif ou un émissaire capable de les recevoir. Cette évacuation ne devra pas induire de contraintes supplémentaires (augmentation de l'érosion dans les exutoires naturels, saturation du réseau, déstabilisation des terrains situés en aval...). Dans le cas d'impossibilité technique (absence de réseau ou d'émissaire à proximité) ou économique (mesures dépassant 10 % de la valeur du projet), il sera possible d'envisager un rejet direct sur le terrain ou dans le sol après réalisation d'une étude géotechnique statuant sur l'aptitude des sols à absorber ces eaux et sur l'absence d'incidence en termes de stabilité pour le projet et son environnement.

- Les accès aux bâtiments ne devront pas être réalisés sur les façades exposées ou, à défaut, devront être protégés du phénomène.
- Sous $H = 1$ m, les façades exposées seront aveugles.

Mesures constructives

- Sous $H = 1$ m, les façades exposées devront être renforcées pour résister à une pression de 30 kPa.

Extensions en élévation des constructions existantes

- Les parties construites en extensions doivent respecter les prescriptions imposées aux constructions nouvelles.
- Si l'existant ne respecte pas les prescriptions imposées aux constructions nouvelles, ces extensions sont interdites sauf si elles n'aggravent pas la vulnérabilité globale de la construction ou si elles permettent de diminuer cette vulnérabilité (par exemple lorsque l'extension s'accompagne de travaux permettant de diminuer la vulnérabilité de l'existant).

Travaux dans le volume bâti existant

- Si l'existant ne respecte pas les prescriptions imposées aux constructions nouvelles, ces travaux sont interdits sauf s'ils n'aggravent pas la vulnérabilité de l'existant ou s'ils permettent de diminuer cette vulnérabilité.

B. Par exception aux dispositions du A ci-dessus, une étude peut être réalisée par le porteur de projet pour évaluer plus précisément le phénomène et le niveau d'aléa, et proposer, le cas échéant, d'autres solutions de protection adaptées aux particularités locales et à la configuration des lieux.

Les solutions alternatives seront autorisées après démonstration de leur capacité à garantir la protection pérenne des biens et des personnes.

Si l'étude conclut à l'absence de risques de coulées de matériaux/ravinement pour un secteur considéré, les constructions prévues dans ce secteur pourront être exemptées des prescriptions prévues par le PPR pour ce phénomène.

RECOMMANDATIONS

Constructions existantes

Mesures d'urbanisme et/ou d'architecture

- Les eaux pluviales et les eaux collectées par drainage devraient être évacuées par canalisation étanche vers un réseau collectif ou un émissaire capable de les recevoir. Cette évacuation ne devrait pas induire de contraintes supplémentaires (augmentation de l'érosion dans les exutoires naturels, saturation du réseau, déstabilisation des terrains situés en aval...).
- Dans le cas de dispositifs d'assainissement autonome existants, la filière d'assainissement devrait être adaptée afin de limiter au maximum les infiltrations dans le sol (création d'un lit filtrant drainé par exemple). Les effluents devraient être évacués par canalisation étanche vers un émissaire capable de les recevoir.
- Les maîtres d'ouvrage (commune, particuliers, etc.) devraient surveiller et entretenir régulièrement les réseaux d'eaux existants, afin de s'assurer de leur étanchéité.

Mesures constructives

- Sous $H = 1$ m, les ouvertures sur les façades exposées, devraient être adaptées pour résister aux efforts mentionnés ci-dessus, soit par une protection ou des renforcements permanents soit par des aménagements permettant l'obstruction par des panneaux amovibles lors de crises météorologiques.

5. ANNEXE :

- **Prescriptions techniques applicables à certaines zones rouges**
- **Fiche conseil : Adaptation du projet au risque de chutes de pierres ou de blocs**
- **Fiche conseil : Adaptation du projet aux risques de glissement de terrain ou affaissement**

Votre terrain est situé dans un secteur exposé à un risque faible à moyen de chutes de pierres ou de blocs. Votre construction et les protections associées devront être adaptées à ce risque.

Cette adaptation doit être définie par un géologue.

Le géologue établira un rapport après étude de votre terrain. Un modèle de cahier des charges d'une étude géologique usuelle vous est donné ci-dessous, à titre d'exemple. Cet exemple devra être adapté, d'une part, à la situation des lieux et, d'autre part, aux caractéristiques de votre projet et à ses modalités de réalisation, d'utilisation ou d'exploitation.

Le géologue adaptera les moyens d'investigation pour répondre à votre cahier des charges.

Dans les cas les plus simples (projets de faible ampleur, possibilité de déplacer le projet vers les parties les mieux protégées du site, données déjà disponibles sur le site...), le géologue pourra juger possible de conclure par un avis synthétisant les connaissances disponibles sur ce site, sans nouvelles investigations géologiques.

Cahier des charges sommaire d'une étude géologique de risques de chutes de blocs, exemple

Cette étude est menée dans le contexte géologique du site.

Elle doit prendre en compte des critères objectifs, en particulier :

- *dans les zones de départ : les secteurs pouvant libérer des blocs, les mécanismes pouvant aboutir à la mise en mouvement de blocs, la masse et forme des blocs au départ (déterminées par l'étude de la fracturation), l'altitude de départ...*
- *dans les zones de transit : la surface topographique sur laquelle se développent les trajectoires, la nature et les particularités des terrains rencontrés par les blocs (rebonds possibles, fracturation, dispersion aléatoire des débris, présence de végétation absorbant une partie de l'énergie ...)*
- *dans la zone d'arrivée : la surface topographique, la présence d'obstacles modifiant les trajectoires en phase d'arrêt*

COMPLÉMENT QUANTITATIF (CALCULS)

*Dans un certain nombre de cas, le bureau d'études pourra être amené à compléter cette étude qualitative par une simulation trajectographique sur ordinateur *. Ces calculs doivent alors permettre de présenter une cartographie d'intensité du phénomène redouté et de définir les principes de protection (localisation et dimensions, à partir des énergies et des hauteurs de rebond calculées).*

Cette étude devra conclure sur :

- *les protections à mettre en place (soit dans les zones de départ pour stabiliser les masses instables, soit en amont du projet pour arrêter les blocs en mouvement)*
- *les renforcements et les adaptations des façades exposées*
- *les protections adaptées de l'environnement immédiat de la construction (accès, jardin, modalités de stationnement des véhicules...).*

Le cas échéant, une étude des structures du bâtiment pourra compléter l'étude géologique.

Il est conseillé de faire vérifier, par le géologue, la bonne conformité de votre projet aux conclusions de son étude.

IMPORTANT : la prise en compte de ces mesures ainsi que des résultats des études est de la responsabilité du maître d'ouvrage

Votre terrain est situé dans un secteur exposé à un risque faible à moyen de mouvement de terrain. Votre construction et les terrassements associés devront être adaptés à ce risque.

Cette adaptation doit être définie par un géotechnicien.

Le géotechnicien établira un rapport après étude géotechnique de votre terrain. Un modèle de cahier des charges d'une étude géotechnique usuelle vous est donné ci-dessous, à titre d'exemple. Cet exemple devra être adapté, d'une part, à la situation des lieux et, d'autre part, aux caractéristiques de votre projet et à ses modalités de réalisation, d'utilisation ou d'exploitation.

Le géotechnicien adaptera les moyens d'investigation pour répondre à votre cahier des charges.

Dans les cas les plus simples (projets de faible ampleur, possibilité de déplacer le projet vers les parties les plus stables du site, données déjà disponibles sur le site...), le géotechnicien pourra juger possible de conclure par un avis synthétisant les connaissances disponibles sur ce site, sans nouvelles investigations géotechniques.

Cahier des charges sommaire d'une étude géotechnique de sol, exemple

Cette étude a pour objectif de définir l'adaptation du projet au terrain.

Menée dans le contexte géologique du secteur, elle analysera les caractéristiques du terrain d'emprise du projet.

Elle définira le niveau et le type de fondation ainsi que les modalités de rejet des eaux.

Elle précisera les contraintes à respecter pour garantir la sécurité du projet (vis-à-vis des risques d'instabilités ou de tassement) et pour éviter toute conséquence défavorable sur les terrains environnants.

L'étude devra notamment définir les moyens et méthodes permettant, de manière pérenne et aussi pendant l'exécution des travaux :

- *de prévenir les risques d'instabilités induites par les terrassements (déblais ou remblais) ou par les surcharges (bâtiments, accès...) ;*
- *de prévenir les risques de rupture de canalisations (notamment par une conception et des modalités de contrôle adaptées) ;*
- *d'assurer une bonne gestion des eaux de surface et souterraines (notamment par les drainages à mettre en place...) ;*
- *en l'absence de réseaux d'évacuation adaptés, de prévenir les risques d'instabilités induites par les rejets d'eau (eaux pluviales ou drainées ou usées) en analysant notamment la faisabilité de systèmes d'infiltration des eaux et leurs modalités de réalisation et de contrôles ultérieurs.*

Le cas échéant, une étude des structures du bâtiment pourra compléter l'étude géotechnique.

Il est conseillé de faire vérifier, par le géotechnicien, la bonne conformité de votre projet aux conclusions de son étude.

IMPORTANT : la prise en compte de ces mesures ainsi que des résultats des études est de la responsabilité du maître d'ouvrage

